



# VALLA DE ALUMINIO

Exterior

# VALLA ALUMINIO

Lama de Aluminio

Importante  
Verificar sempre a versão mais recente deste  
documento em [www.dioco.es](http://www.dioco.es).

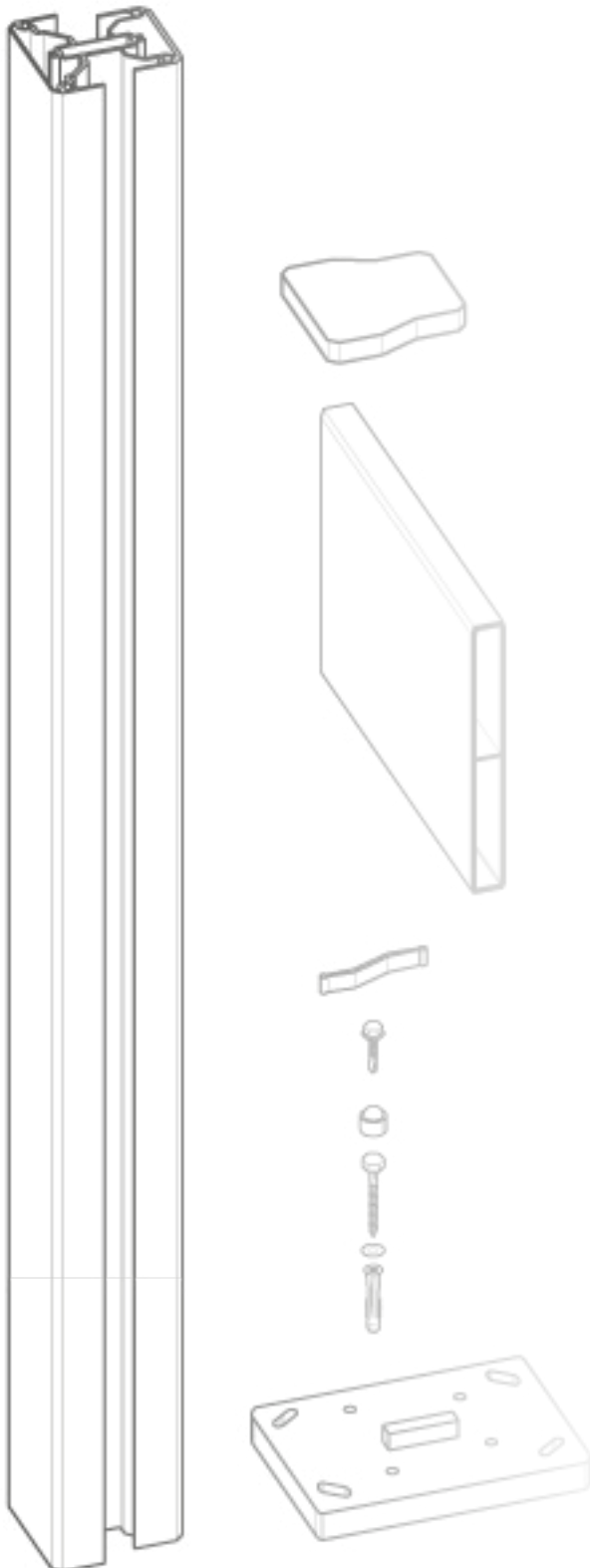


[WWW.DIOCO.ES](http://WWW.DIOCO.ES)

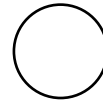
FICHA TÉCNICA



ESPAÑOL



**COLORES POSTE Y LAMAS DE ALUMINIO:**



BLANCO



GRIS



ÓXIDO

**COMPOSICIÓN VALLA**

**Caja Poste:**

- Poste individual

**Caja Lamas Aluminio:**

- 6 x Lamas valla

**Caja Accesorios:**

- 1 x Tapa
- 12 x Separadores
- 1 x Base Poste
- 4 x Tornillos 8x80
- 4 x Tornillos 6,3x50
- 4 x Tacos nylon 10x50
- 4 x Embellecedores
- 4 x Arandelas



**Caja Accesorios:**

- Taladro
- Broca Ø10
- Martillo
- Llave fija 10 y 13
- Nivel
- Destornillador
- Lápiz

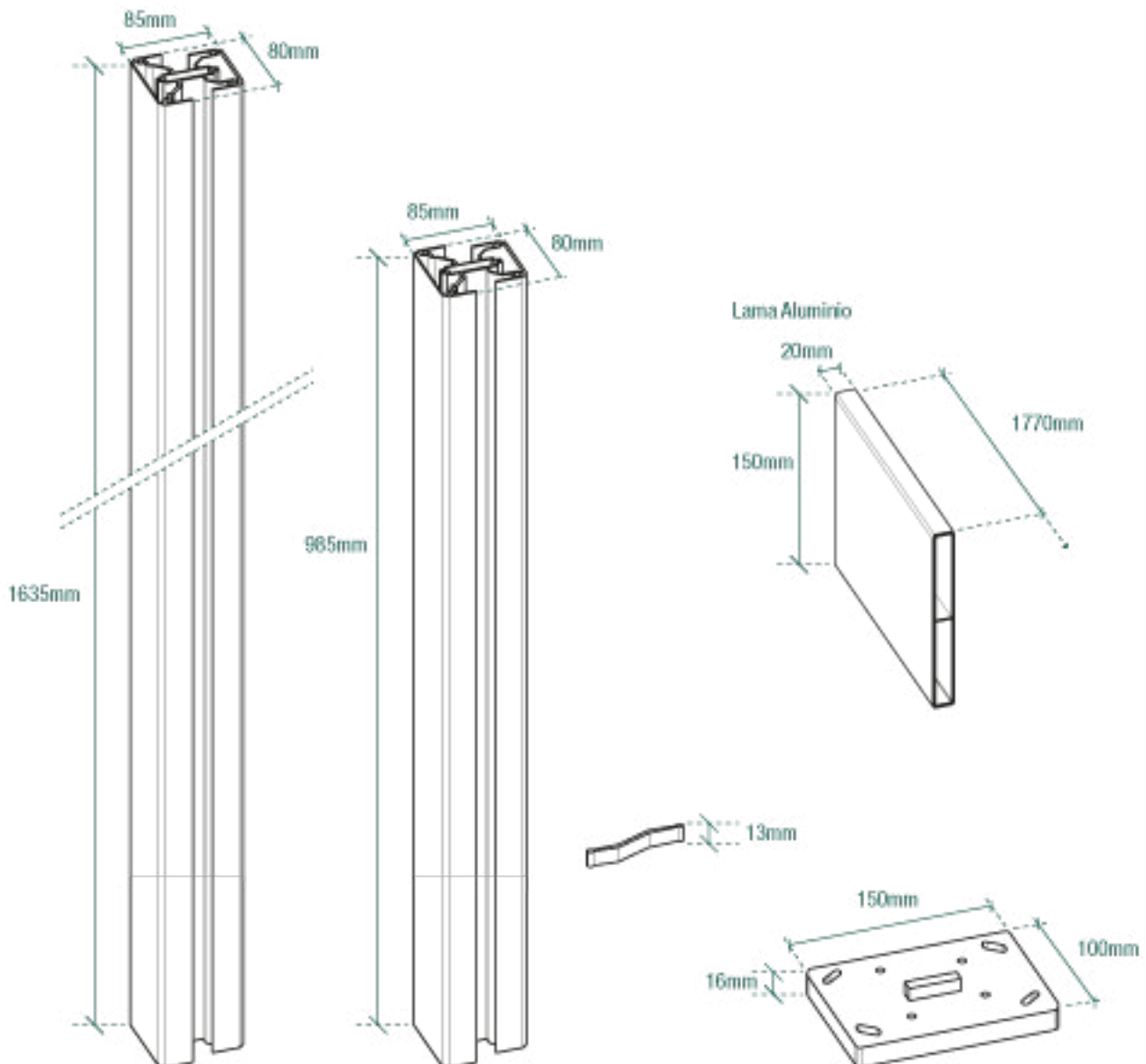
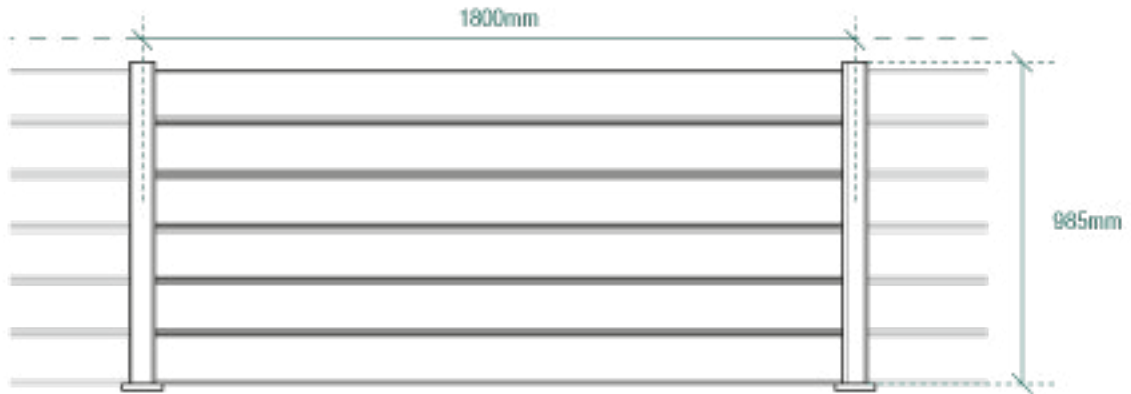


VERSIÓN DIGITAL

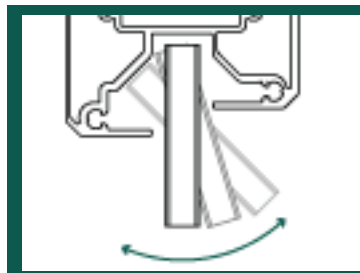
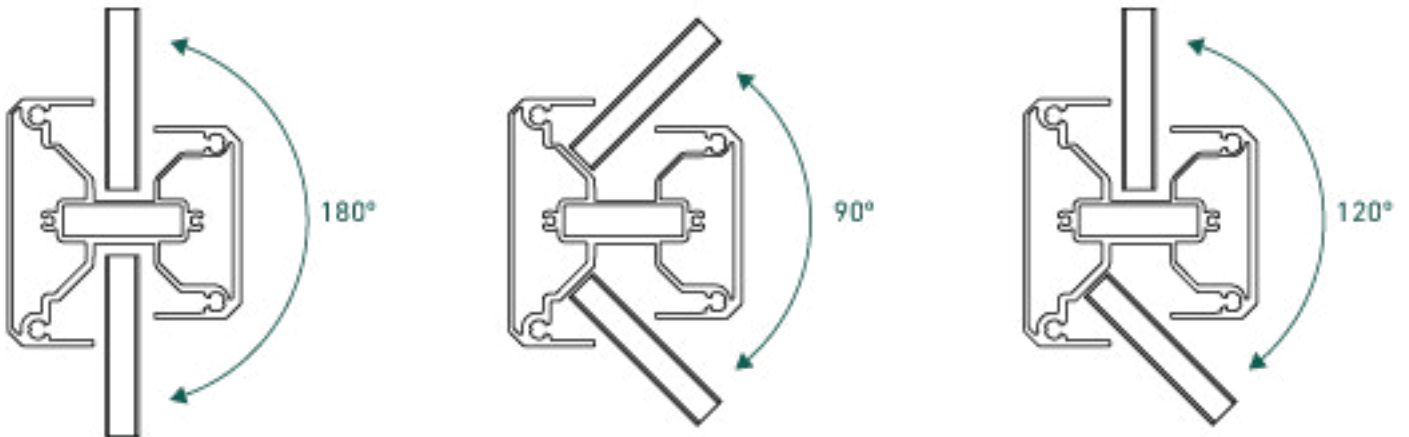
**Cuidemos del medio ambiente.**

Por favor no imprima este documento si no es necesario.

**DIMENSIONES DE LA VALLA**



**DIRECCIÓN VALLA**

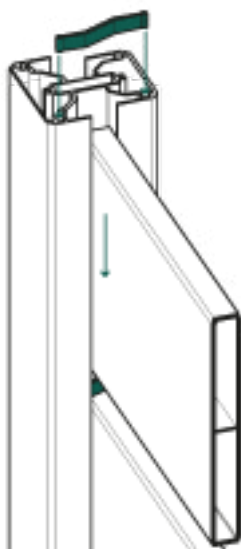


**Rotación lamas**

El diseño del Poste de Aluminio DIOCO, permite la colocación de las lamas de la valla en el ángulo deseado, otorgando al sistema de vallado una gran flexibilidad a la hora de adaptar la valla al perímetro a cubrir.

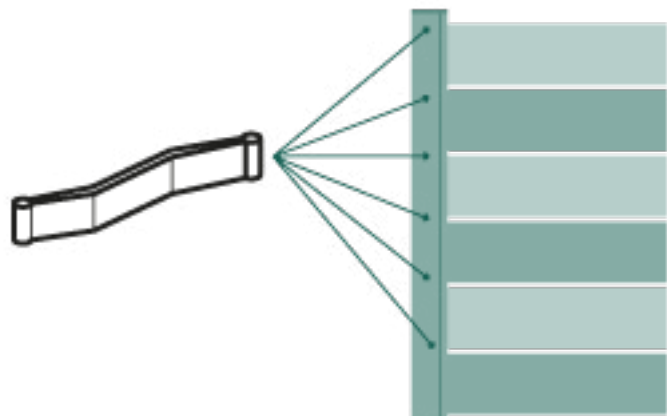


**SEPARACIÓN ENTRE LAMAS**



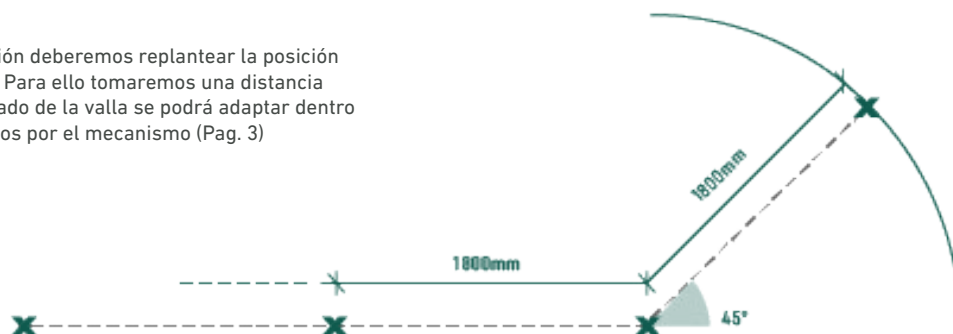
**SEPARADORES**

El sistema de Separadores de DIOCO nos permite un espacio entre lamas de 13 mm. Se necesitarían 6 separadores por cada lado.

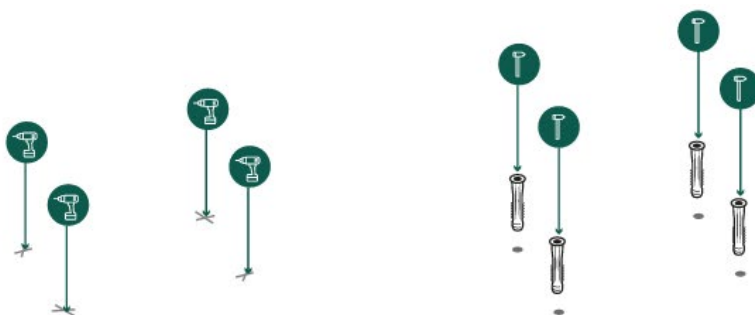
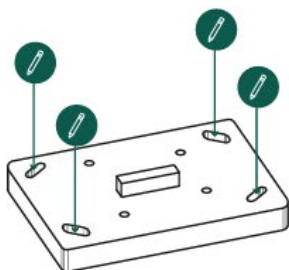


## REPLANTEO VALLA ALUMINIO

Para comenzar con la instalación deberemos replantear la posición de los postes de nuestra valla. Para ello tomaremos una distancia entre ejes de 1800mm. El trazado de la valla se podrá adaptar dentro del rango de ángulos soportados por el mecanismo (Pag. 3)



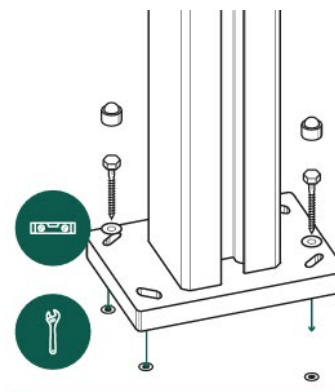
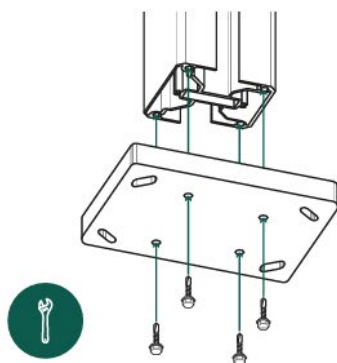
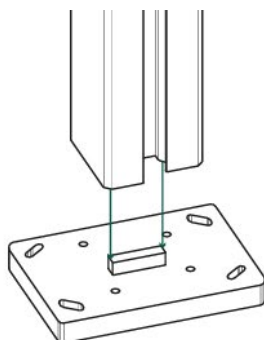
## ISNTALACIÓN BASE



1. Marcar los agujeros donde irá ubicada la base del poste haciendo uso de esta como plantilla.

2. Realizar los taladros en el suelo utilizando una broca acorde a la superficie a perforar (hormigón, piedra...) Ø 10mm.

3. Colocar los tacos de nylon con ayuda de un martillo.



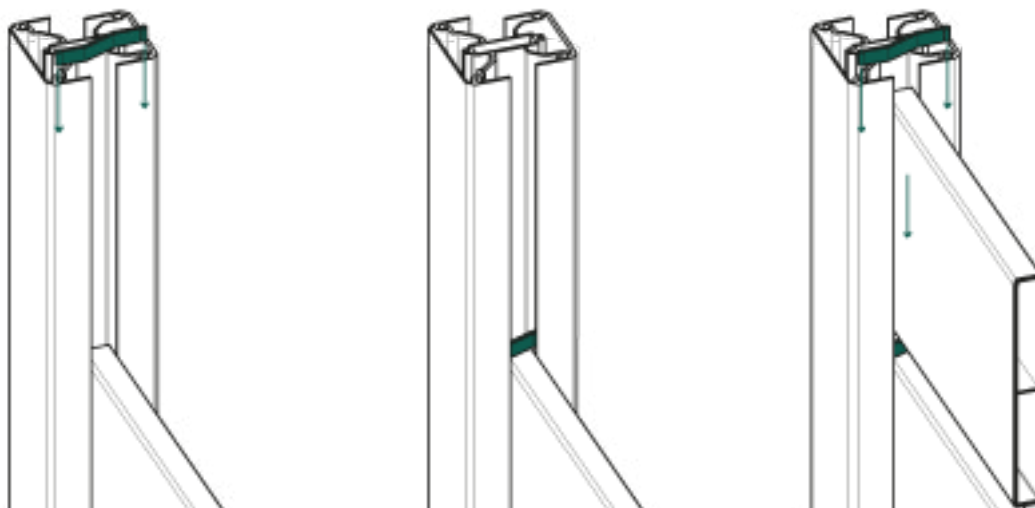
4. Posicionar el poste en la base para su montaje, haciendo coincidir la marca de la base con su correspondiente hueco en el poste.

5. Anclar la base al poste con cuatro tornillos.

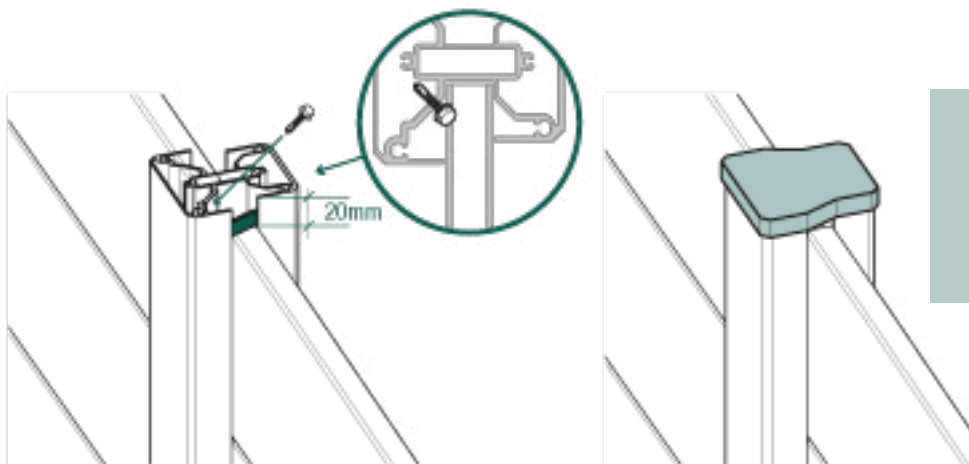
6. Nivelar y fijar el poste al suelo con cuatro tornillos y arandelas. Utilizar los embellecedores para cubrir cada tornillo.

**INSTALACIÓN**

Una vez replantada la valla y fijado los postes deberemos colocar las lamas entre ellos. Tanto si se decide dejar un hueco entre lamas como si se colocan juntas unas a otras, el sistema de montaje es el mismo, con la salvedad de que en el caso de querer el hueco deberemos hacer uso de los separadores suministrados en la caja de accesorios.



Una vez fijado los postes de nuestra instalación procederemos a la colocación de las lamas. Estas se ubicarán en la ranura del poste y se deslizarán a la posición que le corresponda. Antes de introducir la siguiente lama, se deberán introducir los separadores como se indica en la ilustración haciendo uso de las guías de fijación de separadores que tiene el poste en su estructura. Estos separadores únicamente se posicionarán entre lamas. La distancia necesaria entre la última lama y la coima del poste es de 20 mm



Para concluir la instalación, asegúrese de colocar el tornillo de fijación de las lamas y la tapa de la parte superior del poste suministrada en la caja de accesorios. Para una mayor sujeción, aplique adhesivo de montaje en el acople de la tapa.



# CERCA DE ALUMINIO

Exterior

# CERCA ALUMINIO

Lâmina de alumínio

Importante  
Verificar sempre a versão mais recente deste  
documento em [www.dioco.es](http://www.dioco.es).

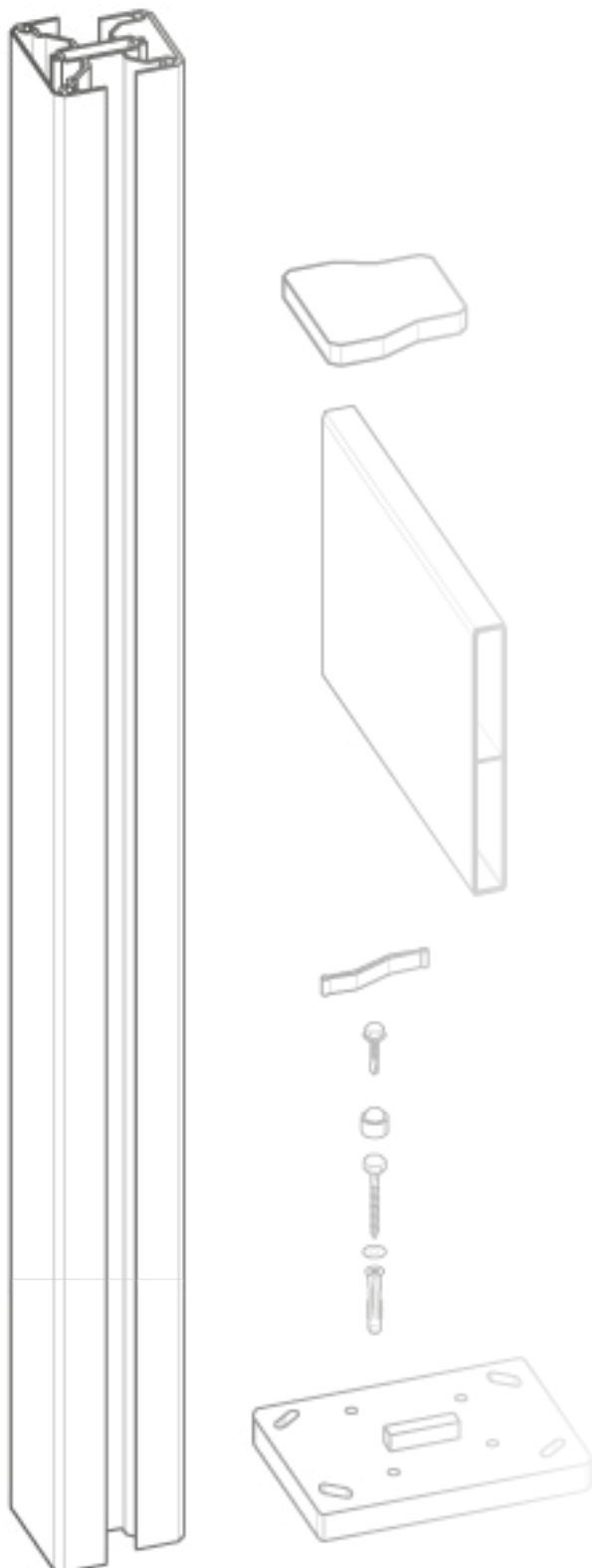


[WWW.DIOCO.ES](http://WWW.DIOCO.ES)

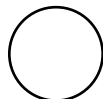
DADOS TÉCNICOS



PORTUGUES



## POSTE DE COR E GRELHAS DE ALUMÍNIO:



BLANCO



GRIS



ÓXIDO

## CERCA DE COMPOSIÇÃO

### Caixa de correio:

- Poste único

### Caixa de lâminas de alumínio:

- 6 x ripas de vedação

### Acessórios da caixa:

- 1 x tampa
- 12 x Espaçadores
- 1 x Base do poste
- 4 x Parafusos 8x80
- 4 x Parafusos 6,3x50
- 4 x Tampões de nylon 10x50
- 4 x Guarnição
- 4 x Anilhas



### Acessórios da caixa:

- Berbequim
- Broca Ø10
- Martelo
- Chave fixa 10 e 13
- Nível
- Chave de fendas
- Lápis

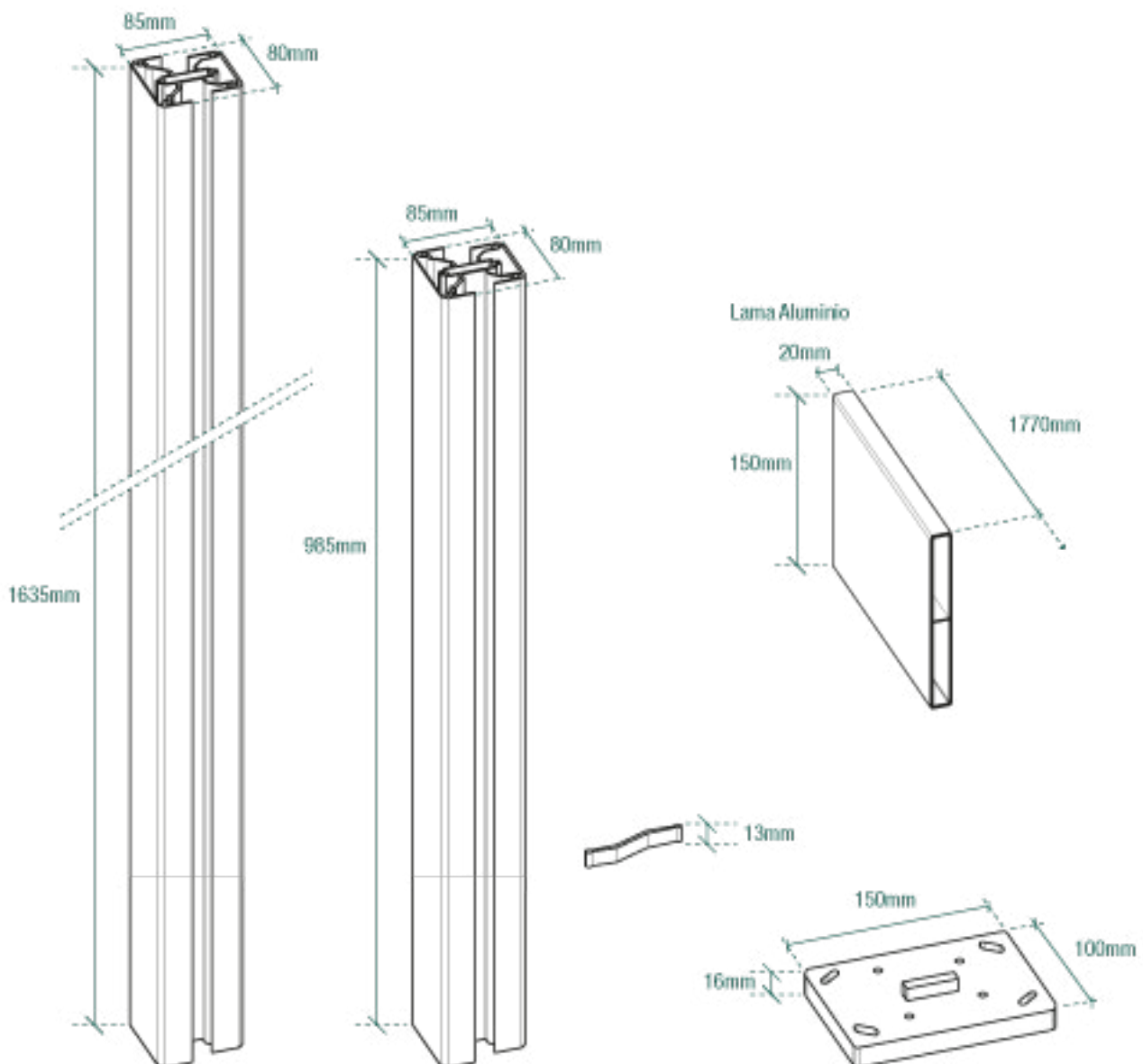
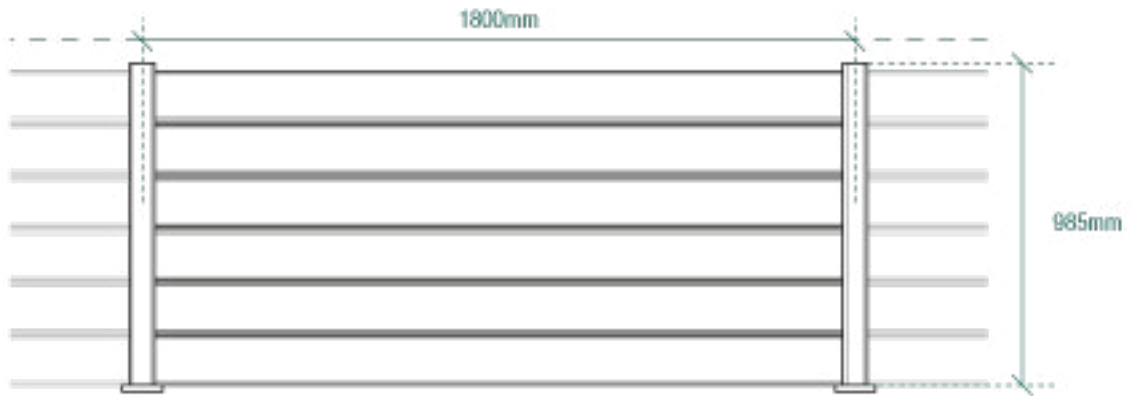


VERSÃO DIGITAL  
Cuidemos do ambiente.

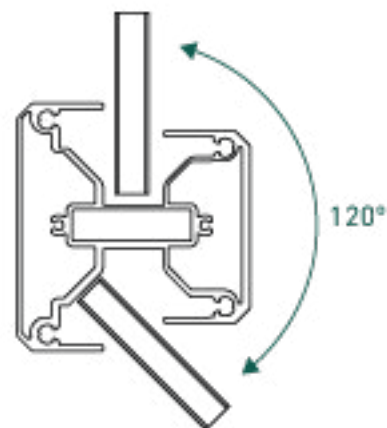
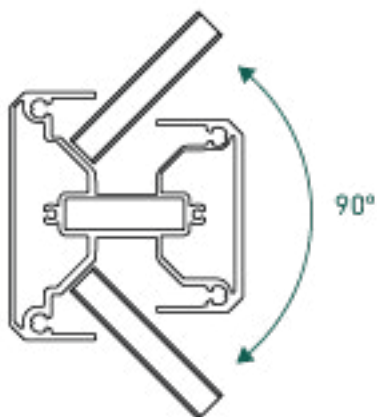
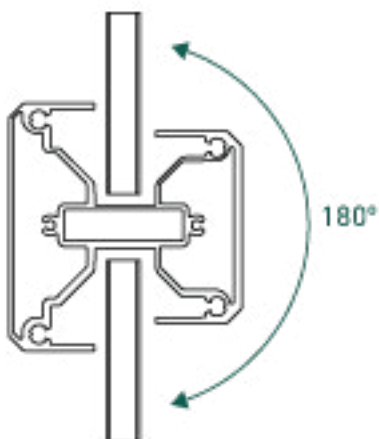
Por favor, não imprima este documento se não for necessário.



**DIMENSÕES DO MURO**



## VEDAÇÃO DE ENDEREÇOS



### Rotação das lâminas

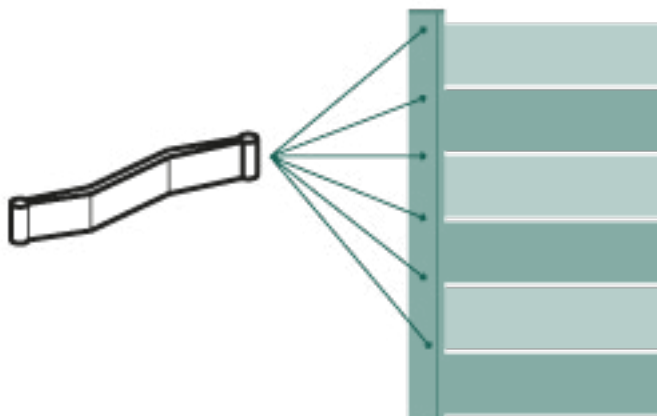
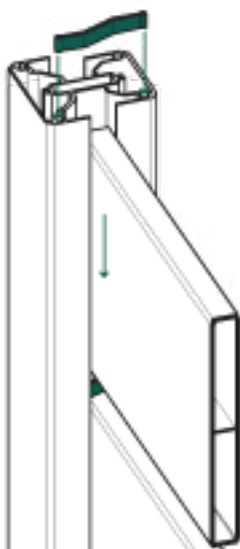
El diseño del Poste de Aluminio DIOCO, permite la colocación de las lamas de la valla en el ángulo deseado, otorgando al sistema de vallado una gran flexibilidad a la hora de adaptar la valla al perímetro a cubrir.



## ESPAÇAMENTO DAS LÂMINAS

## ESPAÇADORES

O sistema de espaçadores DIOCO permite um espaçamento de 13 mm entre as lâminas. Para tal, são necessários 6 espaçadores de cada lado.

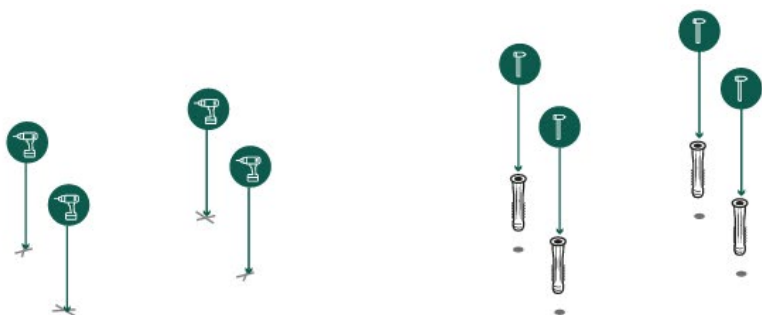
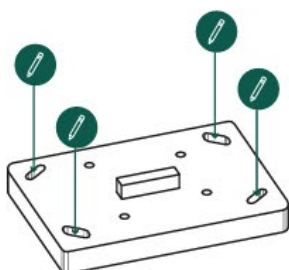


## DISPOSIÇÃO DA VEDAÇÃO DE ALUMÍNIO

Para começar a instalação, teremos de marcar a posição dos postes da nossa vedação. Para o efeito, tomaremos uma distância entre eixos de 1800 mm. A disposição do cercado pode ser adaptada dentro da gama de ângulos suportados pelo mecanismo (página 3).



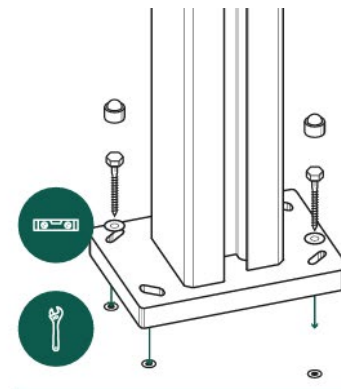
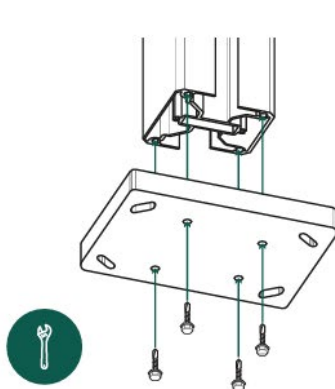
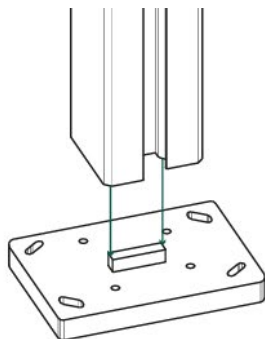
## BASE DE IMPLANTAÇÃO



1. marque os orifícios onde a base do poste ficará localizada, utilizando isto como modelo.

2. fazer furos no solo com uma broca de acordo com a superfície a perfurar (betão, pedra...) Ø 10mm.

3. Introduzir os tampões de nylon com a ajuda de um martelo.



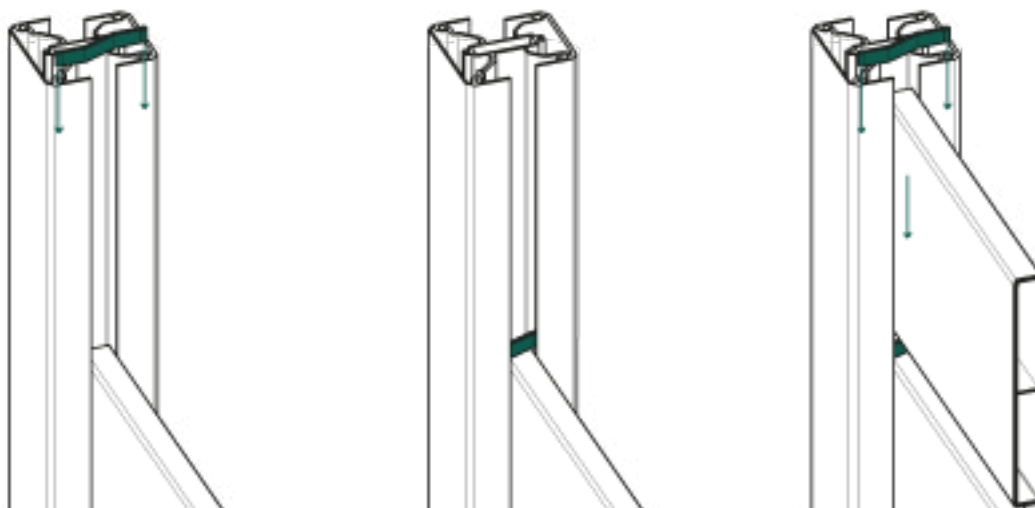
4. Posicione a coluna na base para montagem, fazendo coincidir a marca na base com o orifício correspondente na coluna.

5. Fixe a base ao poste com quatro parafusos.

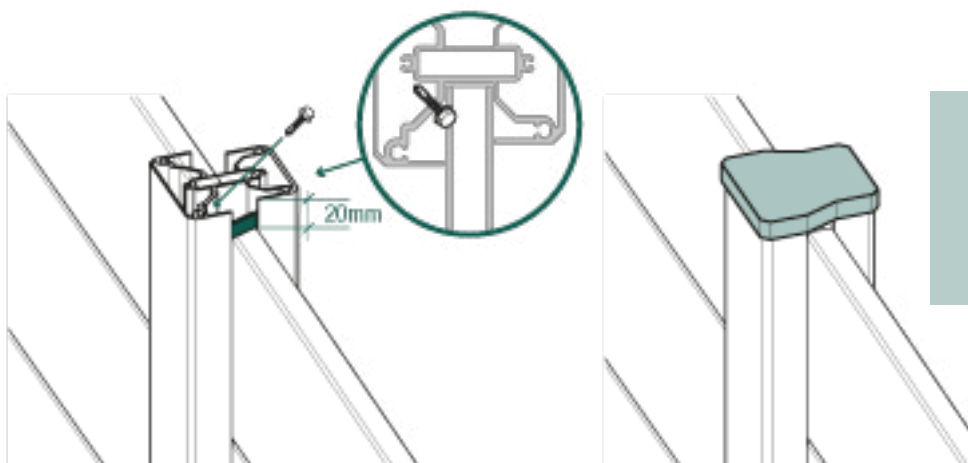
6. Nivele e fixe a coluna ao solo com quatro parafusos e anilhas. Utilize as guarnições para cobrir cada parafuso.

## INSTALAÇÃO

Uma vez a vedação montada e os postes fixados, é necessário colocar as ripas entre eles. Quer decida deixar um espaço entre as lâminas ou colocá-las uma ao lado da outra, o sistema de montagem é o mesmo, exceto que, se quiser deixar um espaço, deve utilizar os espaçadores fornecidos na caixa de acessórios.



Uma vez fixados os postes da nossa instalação, procederemos à colocação das ripas. Estas serão colocadas na ranhura do poste e deslizarão para a posição correspondente. Antes de colocar a lâmina seguinte, devem ser colocados os separadores como se mostra na ilustração, utilizando as guias de fixação dos separadores que o poste tem na sua estrutura. Estes espaçadores devem ser colocados apenas entre as tábuas. A distância necessária entre a última tábua e o topo do poste é de 20 mm.



Para completar a instalação, certifique-se de que coloca o parafuso de fixação da ripa e a tampa superior do poste fornecidos na caixa de acessórios. Para uma maior fixação, aplique adesivo de montagem no acoplamento da tampa.