

TARIMA FLOTANTE PUNTA HUNGRÍA

MADERA NATURAL
725 X 130 X 14 MM

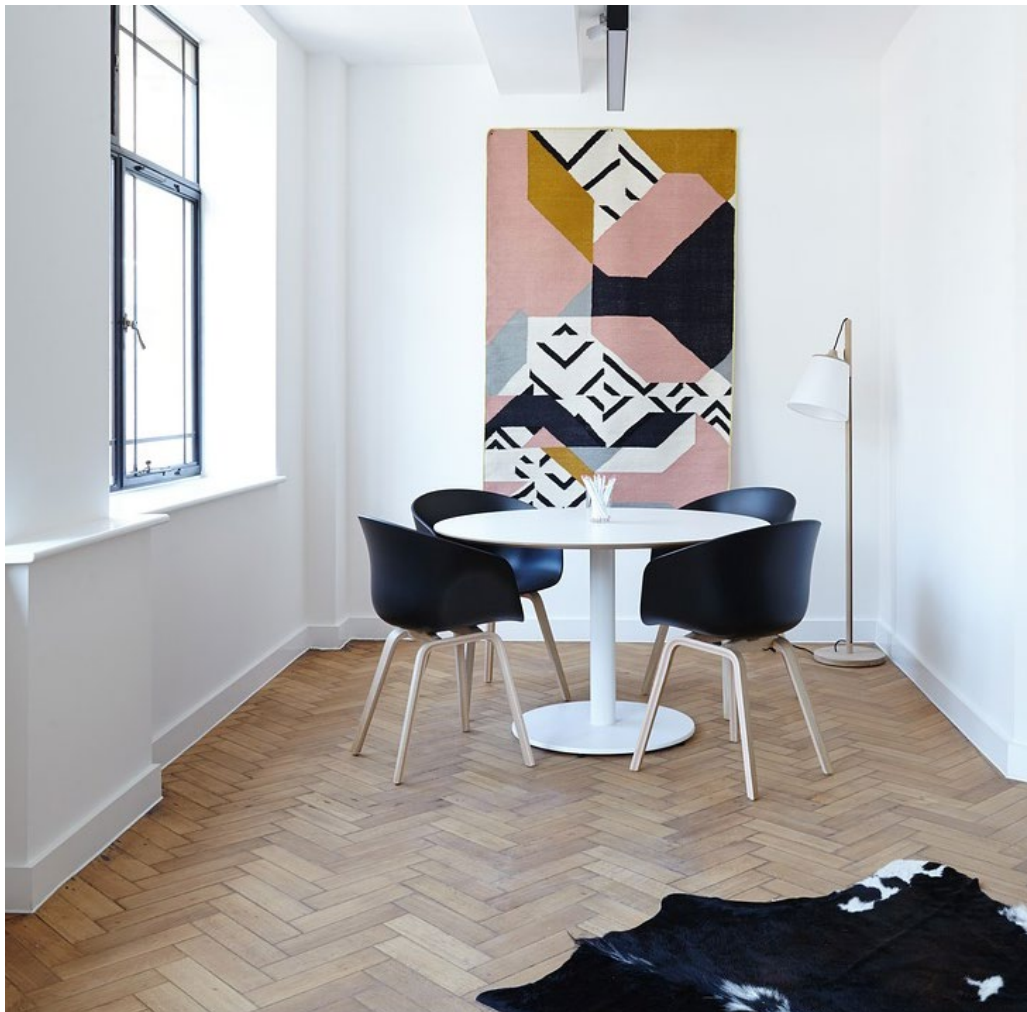


Importante
Verificar siempre la versión más reciente de este
documento en www.dioco.es.



WWW.DIOCO.ES

DOSSIER PARQUET TARIMA FLOTANTE PUNTA HUNGRÍA



ESPAÑOL

DESCRIPCIÓN DEL PRODUCTO

El producto consta de tres capas: Capa de acabado Roble / Capa inferior y media (Pino)

Capa superficial	1 Fila de tiras.
Superficie de acabado	5 Capas de laca acrílica mate endurecida UV (3 capas de laca imprimación - 2 capas de laca cerámica superficial endurecida UV)
Sistema de conexión	Borde cruzado - Sistema Optilock, inserto de bloqueo transversal -HDF

CARACTERÍSTICAS FÍSICAS DEL PRODUCTO

DIMENSIONES (MM)	VALORES	TOLERANCIA
Grosor	14 mm	Espacio entre elementos $\leq 0,2$ mm
Largo	725 mm	$\pm 0,1\%$
Ancho	130 mm	$\pm 0,2$ mm



TABLA DE ESPESORES MEDIDOS SEGÚN EN 13647

DIMENSIONES (MM)	VALORES
Capa superficie	2,5 mm
Capa intermedia e inferior	11,5 mm

DIMENSIONES	CARACTERÍSTICAS FÍSICAS	VALORES
Reacción al Fuego	EN 14342:2013	D _{fl} -S1
Densidad media mínima	EN 14342:2013	500Kg/m ³
Espesor mínimo	EN 14342:2013	14mm
Emisión de formaldehído	EN 14342:2013	E-1
Conductividad térmica	EN 14342:2013	0,14W/mK
Resistencia biológica	EN 350-2:2000	NPD

* Según la norma EN 13489, es aceptable un 3% de diferente al indicado. Los valores mostrados en esta tabla hacen referencia a la capa superior del elemento. Los rellenos de nudos, especialmente en el caso de superficies cepilladas, pueden caracterizarse por huecos que son un efecto deliberado de este tipo de superficie decorativa. Medida de las características de la madera según norma EN 1310.

DESCRIPCIÓN DE LA CAPA DE SUPERFICIE

CARACTERÍSTICA FÍSICA	VALORES
Dureza media según EN 13489 - ensayo Brinell (En 1534)	37 MPa
Clasificación de la capa superficial según EN 13489	Clase libre
Clasificación of the surface layer according DIOCO	Según familias
Nudos sanos	Aceptado 35 mm de diametro
Nudos con rellenos, dispersos	Aceptado 25 mm de diametro
Nudos agujeros	Aceptado 20 mm de diametro
Bolsas de corteza	Aceptable
Esquema de color superficial	Variable, dependiendo del tipo de madera
Disposición de las fibras	Variable
Granos metálicos	Aceptable, sin límite
Albura	Aceptable, en el borde hasta un 10% de ancho
Rellenos de grietas	Aceptable hasta 5mm de ancho, 200mm de largo
Biodegradación de la capa de superficie	Inaceptable

Apariencia de superficie

Madera de roble de color marrón amarillento con rasgos naturales característicos de este tipo. El suelo se caracteriza por la variabilidad de la veta y la variedad de colores. Se oscurece bajo la influencia de los yaaos UV. Capa superior microbiselada por los cuatro lados, estructurada por cepillado.

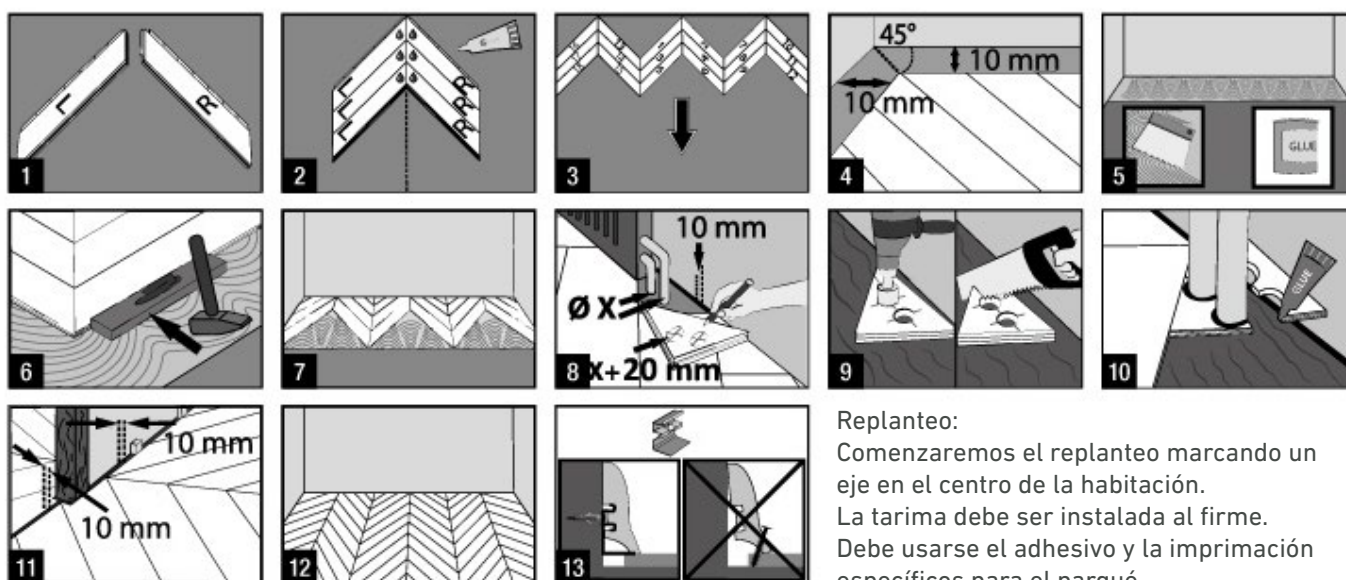
LOGÍSTICA DE PRODUCTO

LÓGISTICA	VALORES
m ² /Palé	34,16m ²
Cajas/Palé	56 Cajas
m ² /Caja	0.61 m ²
Ud/Caja	8 Ud

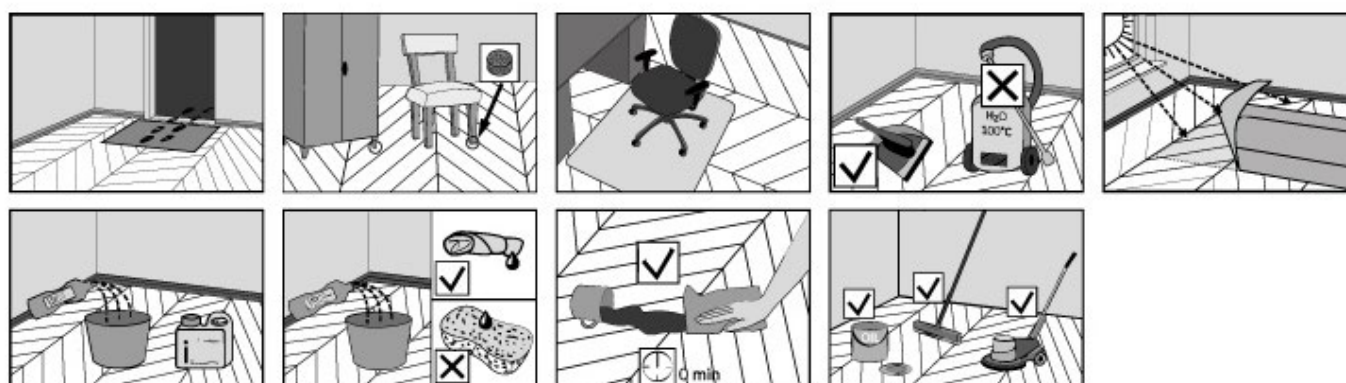


INSTRUCCIONES DE MONTAJE

El montaje del parqué mediante su pegado al suelo debe realizarse por una empresa especializada. El montaje por cuenta propia puede provocar daños en el parqué, ensuciamiento del mismo con el adhesivo y errores de montaje. Es recomendable lijar la base antes de pegar. Eliminar compuestos de cal de las bases de cemento.



Procure conservar una junta de dilatación de 10mm en todo el perímetro de la habitación o en cualquier encuentro entre el suelo y los elementos fijos que tengamos en la habitación.



MANTENIMIENTO

La tabla está acabada en fábrica con: Barniz, aceite UV o aceite natural. Para los suelos se deben usar productos de conservación de la oferta del fabricante de tablas. Después del montaje, se recomienda cubrir adicionalmente los suelos aceitados con aceites UV con una capa de aceite conservador. Justo después de la instalación de la tarima recomendamos aplicar la capa protectora Wax Care Plus a los modelos de madera natural acabados con aceite natural. Para los suelos acabados con aceites naturales se deben usar obligatoriamente los productos de conservación de la empresa: WAX Care Plus, Wash Care y Magic Cleaner.

Procure utilizar medidas cotidianas de protección. Haga uso de esterillas fieltros protectores para los muebles, esterillas especiales de sillas o de ordenador. etc.. que reduzca el desgaste intenso. La luz directa puede provocar una pérdida de la tonalidad con respecto a las zonas cubiertas.

No utilice instrumentos de limpieza agresivos, baporetas, cepillos eléctricos... procure llevar a cabo la limpieza del piso con cepillos naturales.

La luz directa puede provocar una pérdida de tonalidad, con respecto a zonas cubiertas.

A la hora de fregar utilicé siempre productos recomendados. Procure que la mopa esté humedecida y no contenga grandes cantidades de agua.

Si sé derrama cualquier tipo de líquido, procure limpiarlo lo antes posible para evitar que puedan quedar manchas.

Realice las labores de mantenimiento con el equipo apropiado, y los productos recomendados para el mantenimiento de suelos de madera natural.

ATENCIÓN

Antes de aplicar un producto de conservación diferente al recomendado se debe hacer una prueba en un trozo de suelo en un lugar poco visible para comprobar que no se produzca una reacción negativa de los aceites sobre la tabla. La conservación periódica y regular de los suelos aceitados nivela las pequeñas marcas producidas por el uso diario. El mayor enemigo de los suelos de madera es el agua y la arena. Si llegan al suelo, hay que retirarlos minuciosamente.

PAVIMENTO FLUTUANTE PUNTA HUNGRIA

MADEIRA NATURAL
725 X 130 X 14 MM

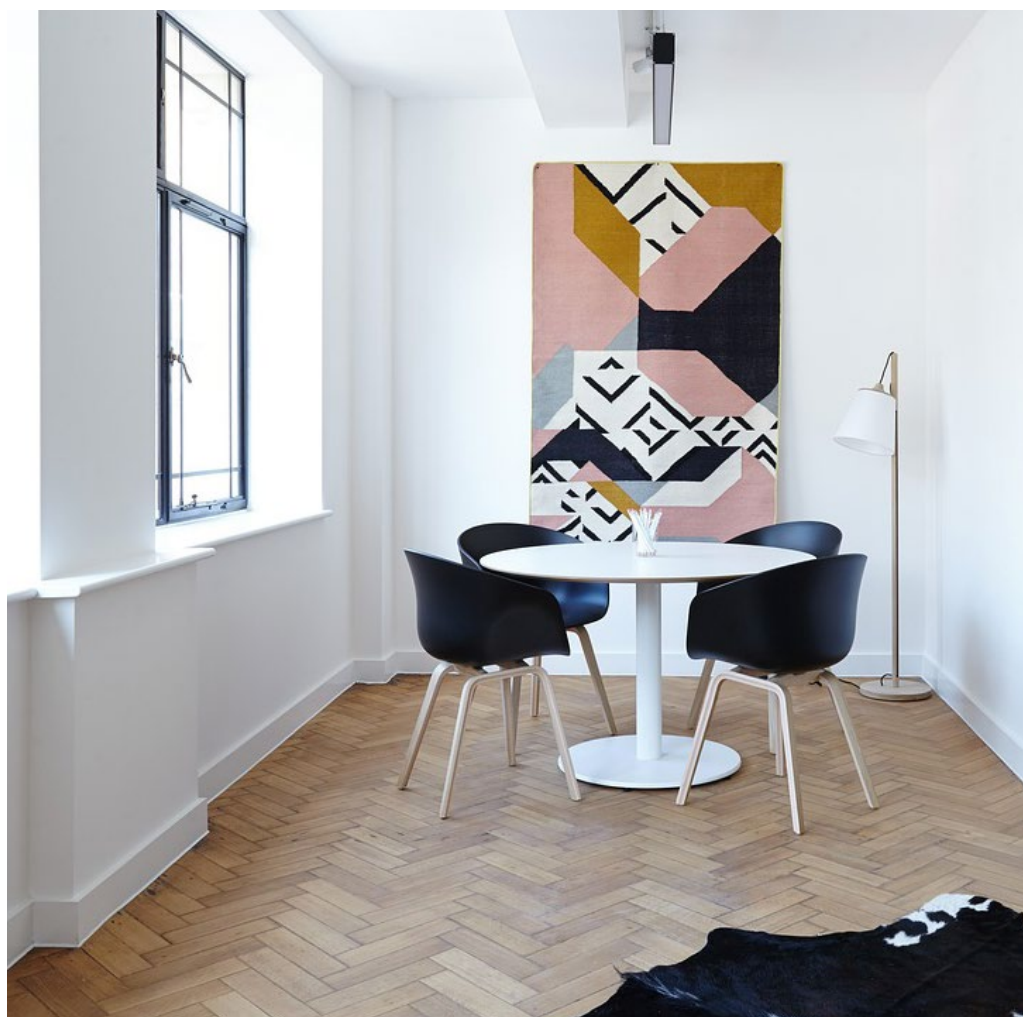


Importante
Verificar sempre a versão mais recente deste
documento em www.dioco.es.



WWW.DIOCO.ES

DOSSIER PARQUET SOALHO FLUTUANTE PUNTA HUGRÍA



PORTUGUES

DESCRIÇÃO DO PRODUTO

O produto é constituído por três camadas: camada superior de carvalho / camada inferior e intermédia (pinho)

Camada de superfície	1 fila de tiras.
Acabamento da superfície	5 demãos de verniz acrílico mate endurecido por UV (3 demãos de verniz de base - 2 demãos de verniz de topo cerâmico endurecido por UV)
Sistema de ligação	Borda cruzada - sistema Optilock, inserção de fecho cruzado -HDF

CARACTERÍSTICAS FÍSICAS DO PRODUTO

DIMENSIONES (MM)	VALORES	TOLERANCIA
Espessura	14 mm	Espaçamento entre elementos $\leq 0,2$ mm
Comprimento	725 mm	$\pm 0,1\%$
Largura	130 mm	$\pm 0,2$ mm

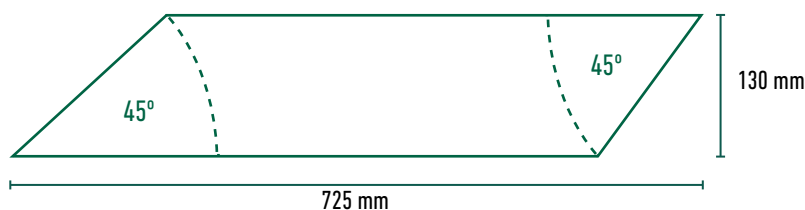


TABLA DE ESPESORES MEDIDOS SEGÚN EN 13647

DIMENSIONES (MM)	VALORES
Camada superficial	2,5 mm
Camada intermédia e inferior	11,5 mm

DIMENSIONES	CARACTERÍSTICAS FÍSICAS	VALORES
Reação ao fogo	EN 14342:2013	D _{fl} -S1
Densidade média mínima	EN 14342:2013	500Kg/m ³
Espessura mínima	EN 14342:2013	14mm
Emissão de formaldeído	EN 14342:2013	E-1
Condutividade térmica	EN 14342:2013	0,14W/mK
Resistência biológica	EN 350-2:2000	NPD

* De acordo com a norma EN 13489, é aceitável uma diferença de 3% em relação ao valor indicado. Os valores indicados nesta ficha referem-se à camada superior do elemento. Os enchimentos de nós, especialmente no caso de superfícies aplainadas, podem ser caracterizados por lacunas que são um efeito deliberado deste tipo de superfície decorativa. Medição das características da madeira de acordo com a norma EN 1310.

DESCRIÇÃO DA CAMADA SUPERFICIAL
CARACTERÍSTICAS FÍSICAS
VALORES

Dureza média de acordo com a norma EN 13489 - Ensaio Brinell (En 1534)	37 MPa
Classificação da camada superficial de acordo com a norma EN 13489	Classe livre
Classificação da camada superficial de acordo com DIOCO	De acordo com as famílias
nós são	Diâmetro de 35 mm aceite
Nós com enchimento, dispersos	Aceite 25 mm de diâmetro
Nós com buracos	Aceite 20 mm de diâmetro
Bolsas de casca de árvore	Aceitável
Esquema de cores da superfície	Variável, consoante o tipo de madeira
Disposição das fibras	Variável
Grãos metálicos	Aceitável, sem limite
Pau-brasil	Aceitável, no bordo até 10% de largura
Preenchimento de fissuras	Aceitável até 5mm de largura, 200mm de comprimento
Biodegradação da camada superficial	Inaceitável

Aspeto da superfície

Madeira de carvalho castanho-amarelado com características naturais próprias deste tipo. Caracteriza-se pela variabilidade do grão e pela variedade de cores. Escurece sob o efeito dos raios UV. Camada superior micro biselada nos quatro lados, estruturada por escovagem.

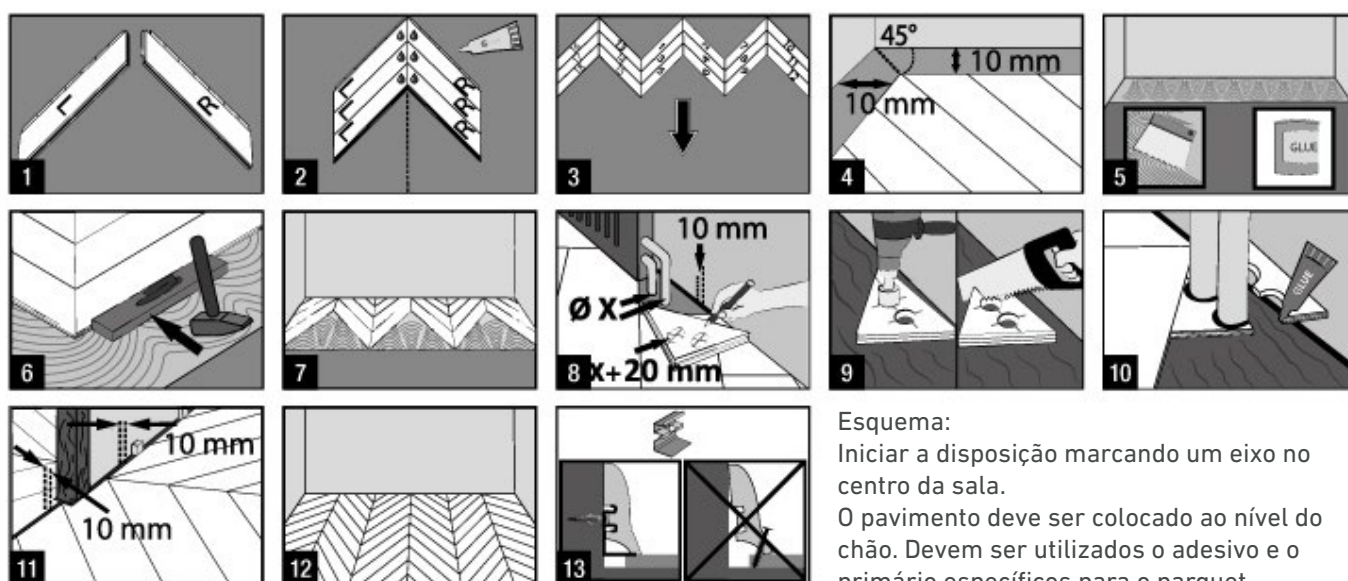
LOGÍSTICA DE PRODUTOS
LÓGICAS
VALORES

m2/Palete	34,16m ²
Caixas/Palete	56 Cajas
m2/caixa	0.61 m ²
Ud/Caixa	8 Ud



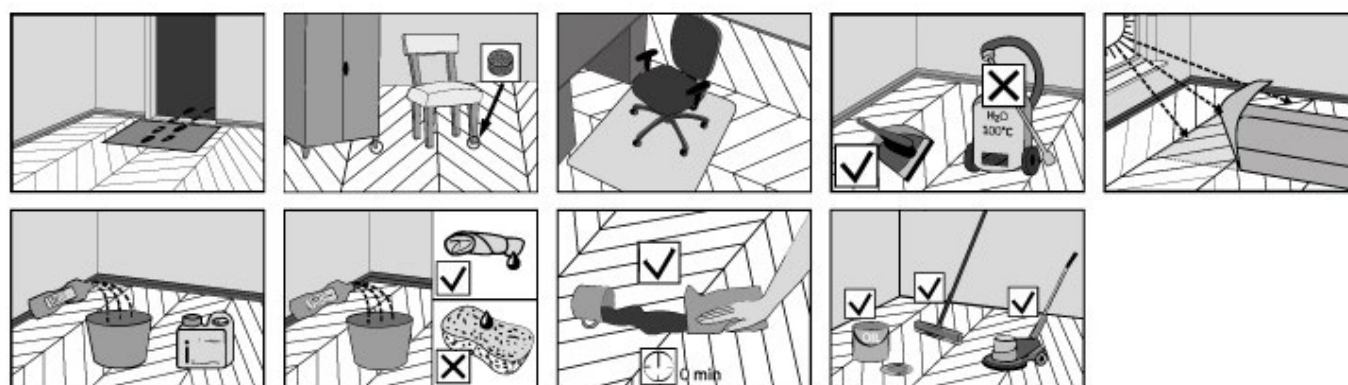
INSTRUÇÕES DE INSTALAÇÃO

A instalação do parquet por colagem no chão deve ser efectuada por uma empresa especializada. A auto-montagem pode provocar danos no parquet, a sujidade da cola no parquet e erros de montagem. É aconselhável lixar a base antes da colagem. Remover os compostos de cal das bases de cimento.



Esquema:
Iniciar a disposição marcando um eixo no centro da sala.
O pavimento deve ser colocado ao nível do chão. Devem ser utilizados o adesivo e o primário específicos para o parquet.

Assegure-se de que é mantida uma junta de dilatação de 10 mm à volta do perímetro da divisão ou em qualquer junção entre o pavimento e quaisquer elementos fixos na divisão.



MANUTENÇÃO

A prancha é acabada na fábrica com: Verniz, óleo UV ou óleo natural. Para os soalhos, devem ser utilizados conservantes da gama de produtos do fabricante do painel. Após a instalação, recomenda-se revestir adicionalmente os pavimentos oleados por UV com um revestimento de óleo conservante. Imediatamente após a instalação do deck, recomendamos a aplicação do revestimento protetor Wax Care Plus nos modelos de madeira natural com acabamento em óleo natural. Para os pavimentos naturais oleados, devem ser utilizados os produtos de tratamento WAX Care Plus, Wash Care e Magic Cleaner da empresa.

Tente utilizar medidas de proteção diárias. Utilize tapetes de feltro de proteção para mobiliário, tapetes especiais para cadeiras, tapetes para computadores, etc., para reduzir o desgaste intenso. A luz direta pode levar a uma perda de tonalidade da cor em comparação com as áreas cobertas.

Não utilize quaisquer ferramentas de limpeza agressivas, escovas de limpeza, escovas eléctricas... tente limpar o pavimento com escovas naturais.

A luz direta pode provocar uma perda de tonalidade da cor em comparação com as áreas cobertas.

Ao passar a mopa, utilize sempre os produtos recomendados. Certifique-se de que a esfregona está húmida e não contém grandes quantidades de água.

Se forem derramados líquidos, limpe-os o mais rapidamente possível para evitar manchas.

Efetuar os trabalhos de manutenção com os equipamentos adequados e os produtos recomendados para a manutenção dos pavimentos de madeira natural.

ATENÇÃO

Antes de aplicar um produto de conservação diferente do recomendado, deve ser efectuado um teste num pedaço do pavimento, num local discreto, para verificar se não existe qualquer reação negativa dos óleos sobre a placa. A manutenção regular e periódica dos pavimentos oleados uniformiza as pequenas marcas causadas pela utilização diária. O maior inimigo dos soalhos de madeira é a água e a areia. Se estes entrarem em contacto com o chão, devem ser cuidadosamente removidos.