

MÁXIMA SEGURIDAD Y TOTAL GARANTÍA:

Atornillado en múltiples puntos para una sujeción sólida y duradera. Capacidad para soportar importantes pesos.

SEGURANÇA MÁXIMA E GARANTIA TOTAL:

Aparafusamento multiponto para uma fixação sólida e duradoura. Capacidade de suportar pesos pesados.

INSTALACIÓN SENCILLA:

Sin necesidad de herramientas adicionales. Sistema de drenaje integrado, apto para una variedad de suelos.

INSTALAÇÃO SIMPLES:

Não são necessárias ferramentas adicionais. Sistema de drenagem integrado, adequado para uma variedade de pavimentos.

FÁCIL MANTENIMIENTO:

Productos antialérgicos e higiénicos. No se agrieta ni astilla. Alta resistencia al deslizamiento.

MANUTENÇÃO FÁCIL:

Produtos anti-alérgicos e higiénicos. Sem fissuras ou lascas. Elevada resistência ao deslizamento.

MATERIAL DE ALTA CALIDAD:

Resistente a condiciones climáticas adversas: nieve, lluvia, sol intenso. No se degrada con el tiempo.

MATERIAL DE ALTA QUALIDADE:

Resistente às condições climatéricas adversas: neve, chuva, sol intenso. Não se degrada com o tempo.

SOSTENIBILIDAD Y ECOLOGÍA:

Totalmente ecológico. 100% reciclable.

SUSTENTABILIDADE E ECOLOGIA:

Totalmente ecológico. 100% reciclável.

Libre de productos tóxicos y formaldehídos. Livre de produtos tóxicos e formaldeído.

INSTALACIÓN DE LOSETAS

(300x300, 500x500 con base plástica, y 900x900 sobre rastrel):

Las losetas **Durafloor y Clicking Decks** son para entarimados exteriores, no para uso estructural en construcción.

No instalar sumergidas en agua.

INSTALAÇÃO DE AZULEJOS

(300x300, 500x500 com suporte de plástico e 900x900 em ripas):

Durafloor e Clicking Decks destinam-se a pavimentos exteriores e não a utilização estrutural na construção.

Não instalar submerso em água.

CAMBIOS TEMPORALES EN TONALIDAD:

Pueden ocurrir cambios en la tonalidad durante los primeros meses de exposición solar.

Este cambio es natural y se **estabiliza entre 1-3 meses**, no afecta la garantía y no es motivo de reclamación.

ALTERAÇÕES TEMPORÁRIAS DE SOMBRA:

Podem ocorrer alterações de sombra durante os primeiros meses de exposição solar.

Esta alteração é natural e **estabiliza dentro de 1-3 meses**, não afecta a garantia e não é motivo de reclamação.

SUPERFICIE DE INSTALACIÓN:

Instalar sobre superficie dura, lisa y estable.

No aptas para áreas sin ventilación o con alta humedad.

Evitar contacto continuo con agua.

SUPERFÍCIE DE INSTALAÇÃO:

Instalar numa superfície dura, lisa e estável.

Não é adequado para áreas sem ventilação ou com elevada humidade.

Evitar o contacto contínuo com a água.

NO ADECUADAS EN SUELO BLANDO:

No instalar sobre arena, césped, tierra, etc.

Para losetas de 900x900 en suelo blando, usar soportes (adoquines, bloques de hormigón) cada 30 cm.

Losetas con base plástica no deben instalarse en suelo blando.

Si se instala sobre hormigón, aplicar impermeabilizante primero.

NÃO É ADEQUADO PARA SOLOS MOLES:

Não instalar sobre areia, relva, terra, etc.

Para ladrilhos 900x900 em solo macio, utilizar suportes (pedras de pavimentação, blocos de betão) de 30 em 30 cm.

Os ladrilhos à base de plástico não devem ser instalados em solos moles.

Em caso de instalação sobre betão, aplicar primeiro um impermeabilizante.

MARGEN DE DILATACIÓN:

Dejar margen en los extremos si lindan con elementos fijos o paredes.

Es recomendable instalar las losetas de base plástica alternando la dirección de las lamas para una mayor estabilidad del conjunto.

MARGEM DE EXPANSÃO:

Deixar uma margem nas extremidades se estiver a fazer fronteira com elementos fixos ou paredes.

É aconselhável instalar os mosaicos de base plástica alternando a direção das ripas para uma maior estabilidade do conjunto.

EVACUACIÓN DE AGUA:

La instalación deberá realizarse siempre sobre una superficie que contemple una pendiente que facilite la evacuación del agua. Es fundamental dotar de sistemas de drenaje al conjunto de la loseta para evitar el estancamiento del agua de lluvia, riegos, labores de limpieza, salpicaduras, etc. Se recomienda dotar al soporte de una **pendiente de entre el 2% y el 5% para que el agua evacue** hacia los puntos de drenaje (arqueta, alcantarilla, sumidero...). Una evacuación de agua insuficiente podría dejar agua estancada sobre la loseta o bajo ella y crear marcas o cercos temporales al secarse, además de hacer que absorba el agua y pueda deformarse, levantarse en las puntas, hincharse...

DRENAGEM DA ÁGUA:

A instalação deve ser sempre efectuada numa superfície com uma inclinação que facilite o escoamento das águas. É essencial dotar o ladrilho de sistemas de drenagem para evitar a estagnação da água da chuva, da rega, dos trabalhos de limpeza, dos salpicos, etc. Recomenda-se que o substrato tenha uma **inclinação entre 2% e 5%, de modo a que a água escoe** para os pontos de drenagem (esgoto, esgoto, dreno, etc.). Uma drenagem insuficiente da água pode deixar água parada sobre ou sob a telha e criar marcas ou vedações temporárias quando seca, bem como fazer com que absorva água e possa ficar deformada, levantar nas extremidades, inchar...

USO Y LIMPIEZA:

Uso doméstico moderado y comercial bajo.

Limpiar con agua y cepillo suave; no usar agentes agresivos.

Limpiar lamas con abundante agua y secar bien tras la instalación para eliminar aceites y lubricantes residuales.

UTILIZAÇÃO E LIMPEZA:

Utilização doméstica moderada e utilização comercial reduzida.

Limpar com água e uma escova macia; não utilizar produtos agressivos.

Limpar as lâminas com água abundante e secar bem após a instalação para eliminar os resíduos de óleos e lubrificantes.

Las losas deben colocarse siempre sobre una superficie dura, plana y estable. Una superficie irregular puede provocar una mala unión entre las losas y la deformación de las mismas.

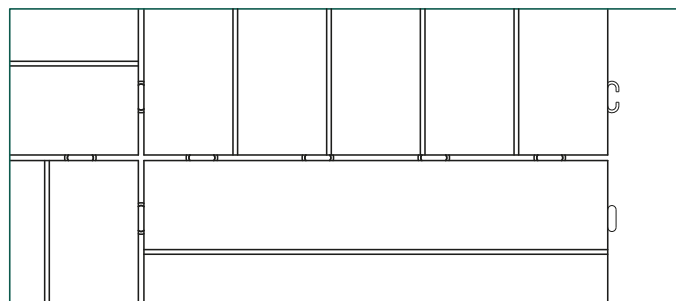
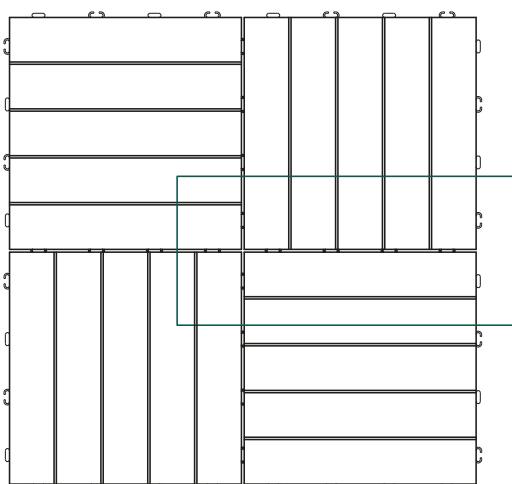
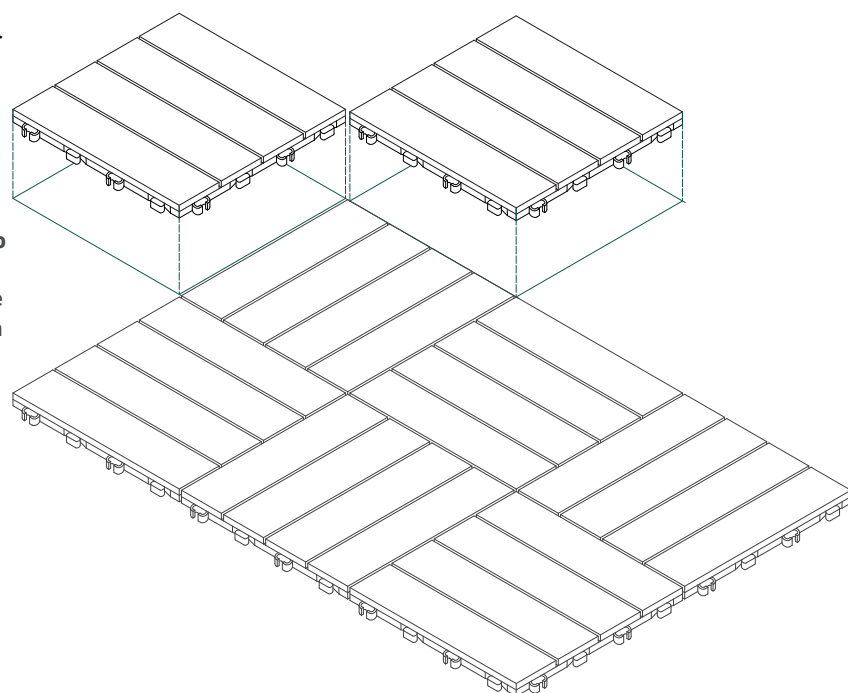
As lajes devem ser sempre colocadas numa superfície dura, plana e estável. Uma superfície irregular pode levar a uma má ligação entre as lajes e à deformação das mesmas.

PENDIENTE

Se recomienda dotar a la superficie de una **pendiente de más del 2%** para que el agua evacúe hacia los puntos de drenaje y no se formen charcos. * En caso de instalación sobre solera de hormigón se deberá aplicar una capa de impermeabilizante previamente.

INCLINAÇÃO

Recomenda-se que a superfície tenha uma **inclinação de pelo menos 2%** para que a água escoe para os pontos de drenagem e não forme poças. * Em caso de instalação sobre uma laje de betão, deve ser aplicada previamente uma camada de impermeabilização.



COMPOSICIÓN

VALOR

OBSERVACIONES

Madera Madeira	65% 65%	Fibra de madera Fibra de Madeira
Polímero Madeira	35% 65%	34,5 MPa 34,5 MPa

DATOS TÉCNICOS POR LOSETAS

VALOR

OBSERVACIONES

Espesor Espessura	25 mm 25 mm	Tolerancia: ± 5% Tolerância: ± 5%.
Anchura Largura	300 mm 300 mm	Tolerancia: ± 5% Tolerância: ± 5%.
Longitud Comprimento	300 mm 300 mm	Tolerancia: ± 5% Tolerância: ± 5%.
Peso Peso	1,26 kg 1,26 kg	
Aspecto Aspetto	Ranurado Ranhurar	
Simulación reparto de las cargas Simulação da distribuição da carga	450 kg/m ² 450kg/m ²	Superficie con mayor resistencia al deslizamiento. Superfície com maior resistência ao deslizamento.
Absorción al agua Absorção de água	0,63% 0,63%	250 mm entre apoyos (extremidades fijas) 250 mm entre apoios (extremidades fixas).

PROPIEDADES MECÁNICAS

VALOR

OBSERVACIONES

Densidad Densidade	1,19 g/cm ³ 50 mm	EN 323: 1993 Tolerância: ± 5%.
Absorción de la humedad (24H Inmersión) Absorção de humidade (24h de imersão)	0,4%/peso 0,4% peso	EN 317: 1990// GZS317/1993 EN 317 : 1990// GZS317/1993
Ciclos frio-calor Ciclos quente-frio	Cumple Segundo	UNE 48025: 1979 UNE 48025: 1979

BASE PLASTICA

Nº PRODUCTO

NORMATIVA

CONDICIONES TEST

RESULTADO

1 ASH ASH	ISO: 3451-1:2008 methodA ISO: 3451-1:2008 methodA	Temperatura de calcinación: 600 ±25°C Temperatura de calcinação: 600 ±25°C	47,9% 47,9%
2 Composición principal Composição principal	ASTM E1252-98(2007) ASTM E1252-98(2007)	----- -----	Polipropileno Polipropilene

NOTA: Test realizado en una pieza obtenida de una muestra
NOTA: Ensaio efectuado sobre uma peça obtida a partir de uma amostra.