

# GRAPA DURATECH/ DICOTECH

INOXIDABLE



Importante  
Verificar siempre la versión más reciente de este  
documento en [www.dioco.es](http://www.dioco.es).



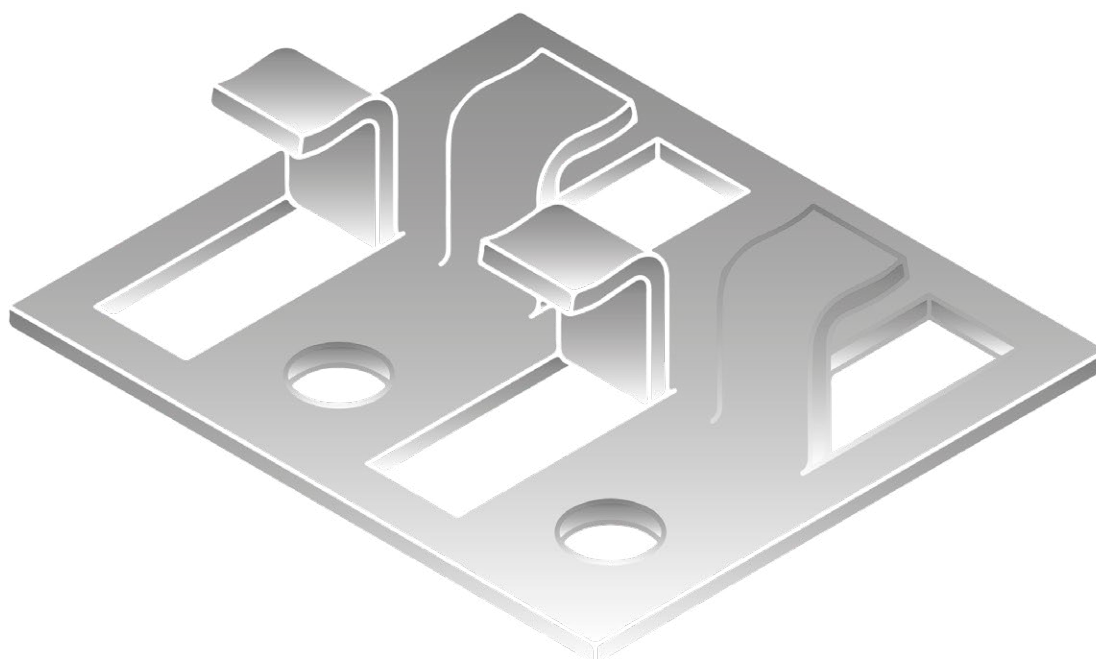
[WWW.DIOCO.ES](http://WWW.DIOCO.ES)



## LOGÍSTICA

Caja: 200 UD.

Calidad Acero Inoxidable 304L

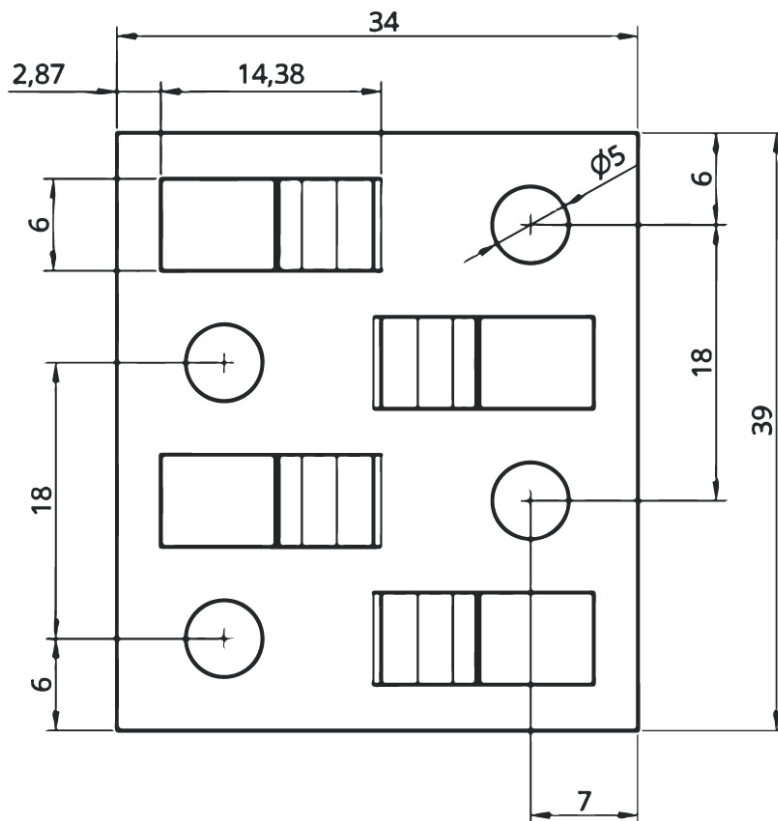
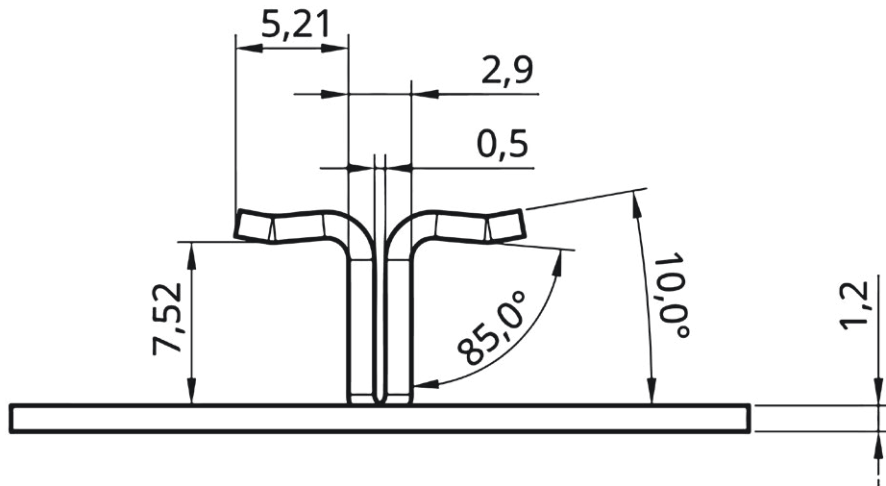


### CARACTERÍSTICAS MECÁNICAS

RP 1.0	--
RP 0,2 N/mm <sup>2</sup>	333,730
Rm N/mm <sup>2</sup>	648,980
A50%	48,130
HV10	171,000
n	--
Ra (μ)	--

### VALORES QUÍMICOS (VALORES EN %)

C	0,025
Si	0,405
Mn	1,623
P	0,033
S	0,002
Ni	8,030
Cr	17,705



## CARACTERÍSTICAS MECÁNICAS

La garantía se aplica, a GRAPA ACERO DURATECH/DICOTECH, en base a los criterios de fábrica, contra la podredumbre, los hongos y los ataques de los insectos, dentro de las condiciones normales de utilización.

La garantía es de 3 años para uso residencial y de 0 años para usos públicos, contados a partir de la fecha de compra, materializada por la correspondiente factura. Esta garantía consiste en el intercambio de piezas, limitado al reemplazamiento de las piezas atacadas, exceptuando el montaje y desmontaje.

Los productos que en su momento no figuren en nuestra gama, serán reemplazados por productos similares. La aplicación de esta garantía no puede dar derecho a ninguna forma de indemnización o de reclamación por pérdidas o de interés alguno por cualquier causa que sea, salvo el citado reemplazamiento del material dañado.

Esta garantía no se aplica a los productos DIOCO que no hayan sido instalados según nuestros principios de utilización. Tampoco se aplica a la leve variación inicial del color.

DIOCO GLOBAL TRADING, S.L.  
Registro Mercantil de Málaga, tomo 4873,  
folio 215 inscripción 1ª hoja MA-108959  
CIF: ESB93122000

# UVA DURATECH/ DICOTECH

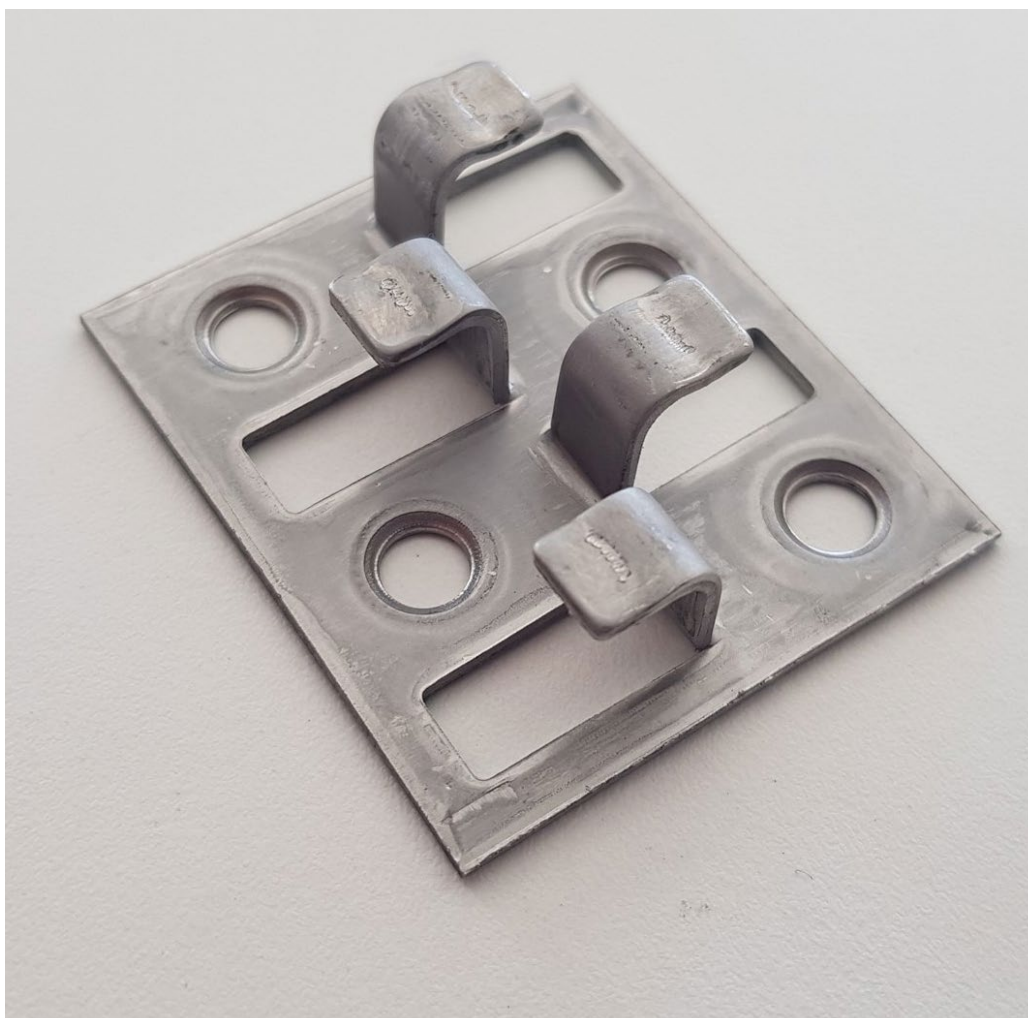
AÇO INOXIDÁVEL



Importante  
Verificar sempre a versão mais recente deste  
documento em [www.dioco.es](http://www.dioco.es).



[WWW.DIOCO.ES](http://WWW.DIOCO.ES)

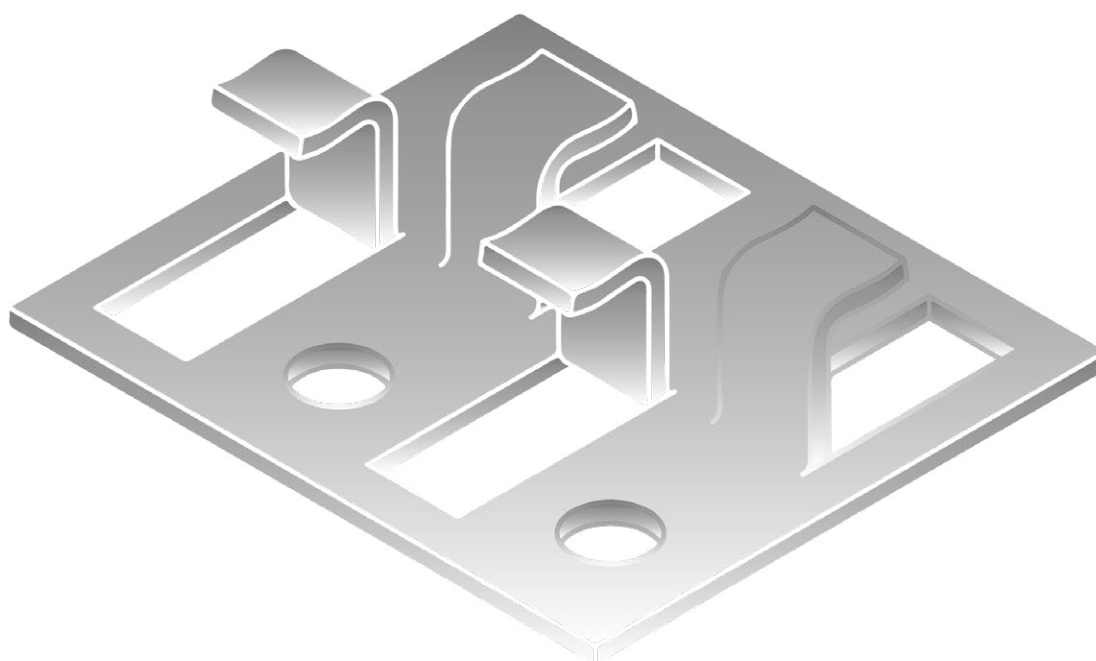


PORTUGUES

## LOGÍSTICA

Caixa: 200 unidades.

Aço inoxidável de qualidade 304L

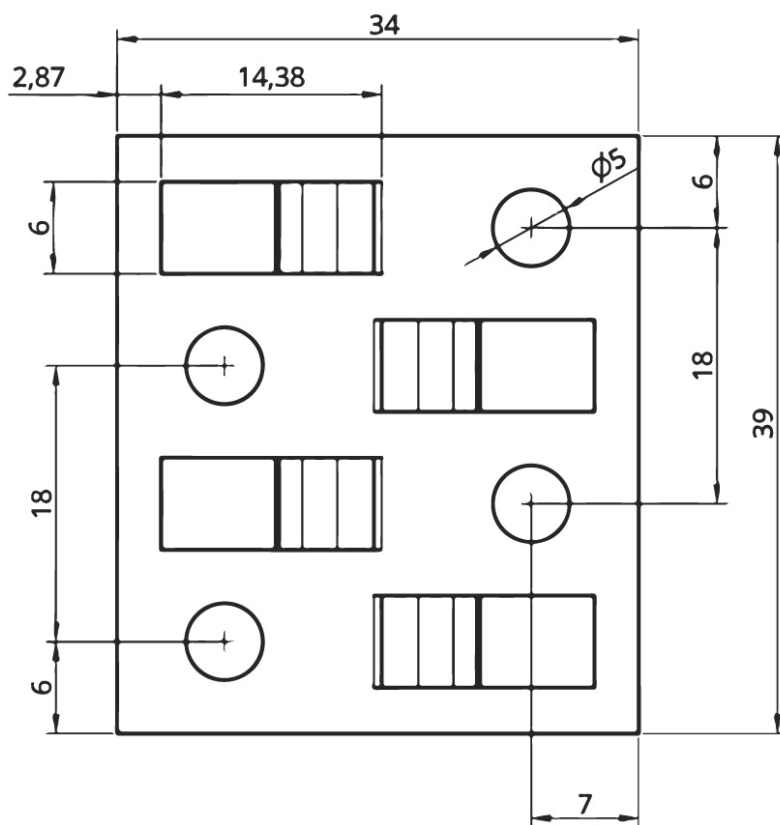
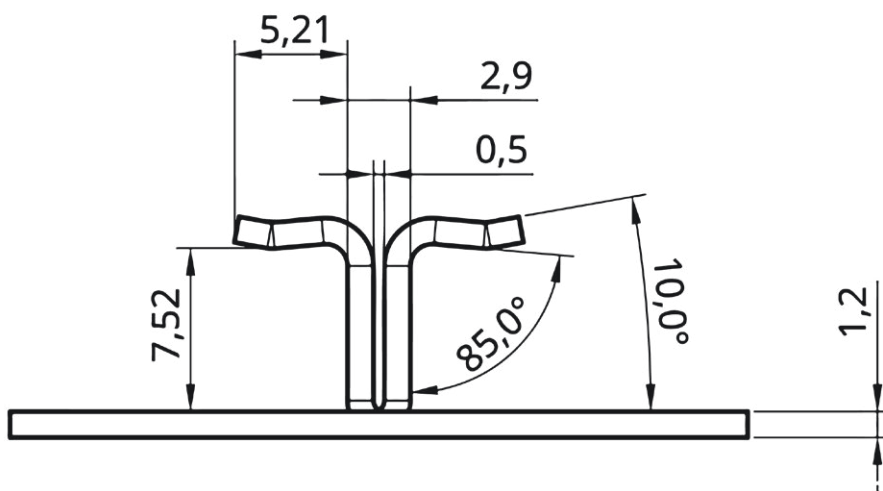


### CARACTERÍSTICAS MECÂNICAS

RP 1.0	--
RP 0,2 N/mm <sup>2</sup>	333,730
Rm N/mm <sup>2</sup>	648,980
A50%	48,130
HV10	171,000
n	--
Ra (μ)	--

### VALORES QUÍMICOS (VALORES EN %)

C	0,025
Si	0,405
Mn	1,623
P	0,033
S	0,002
Ni	8,030
Cr	17,705



## CARACTERÍSTICAS MECÂNICAS

A garantia aplica-se à GRAPA ACERO DURATECH/DICOTECH, com base nos critérios de fábrica, contra o apodrecimento, os ataques de fungos e de insectos, em condições normais de utilização.

A garantia é de 3 anos para uso residencial e de 0 anos para uso público, a partir da data de compra, comprovada pela fatura correspondente. Esta garantia consiste na troca de peças, limitada à substituição das peças danificadas, com exceção da montagem e desmontagem.

Os produtos não incluídos na nossa gama na altura serão substituídos por produtos semelhantes. A aplicação desta garantia não confere ao cliente o direito a qualquer forma de indemnização ou reclamação por perdas e danos, seja a que título for, com exceção da já referida substituição do equipamento danificado.

Esta garantia não se aplica aos produtos DIOCO que não tenham sido instalados de acordo com os nossos princípios de utilização. Também não se aplica a ligeiras variações iniciais de cor.

DIOCO GLOBAL TRADING, S.L.  
Registro Mercantil de Málaga, tomo 4873,  
folio 215 inscripción 1ª hoja MA-108959  
CIF: ESB93122000