

DIOCOFENCE

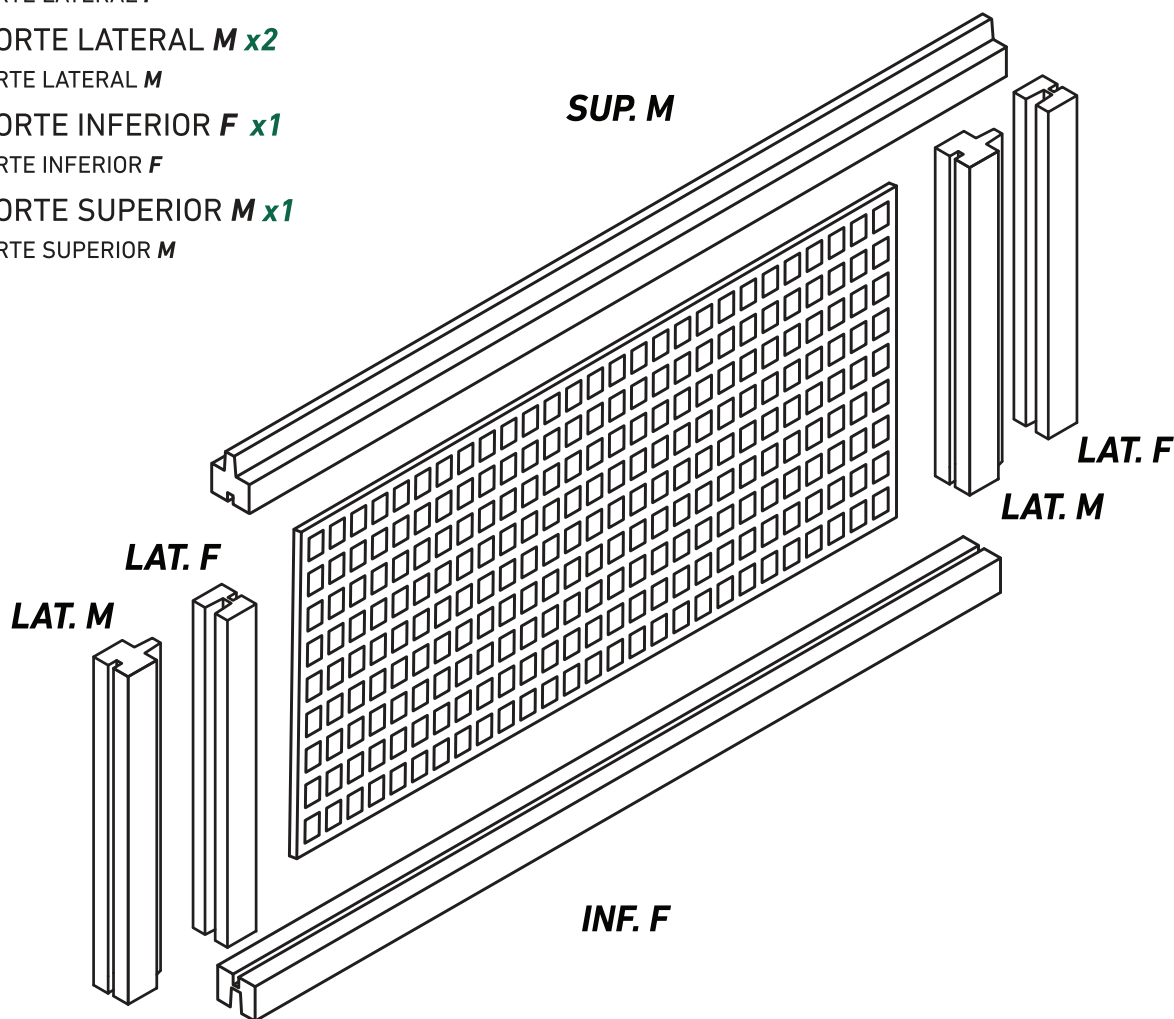
PANEL ALUMESH

1783 X 290MM



CONTENIDO DE LA CAJA CONTEÚDO DA CAIXA

- PANEL DE ALUMINIO **ALUMESH x1**
- PAINEL DE ALUMÍNIO **ALUMESH**
- SOPORTE LATERAL **F x2**
- SUPORTE LATERAL **F**
- SOPORTE LATERAL **M x2**
- SUPORTE LATERAL **M**
- SOPORTE INFERIOR **F x1**
- SUPORTE INFERIOR **F**
- SOPORTE SUPERIOR **M x1**
- SUPORTE SUPERIOR **M**

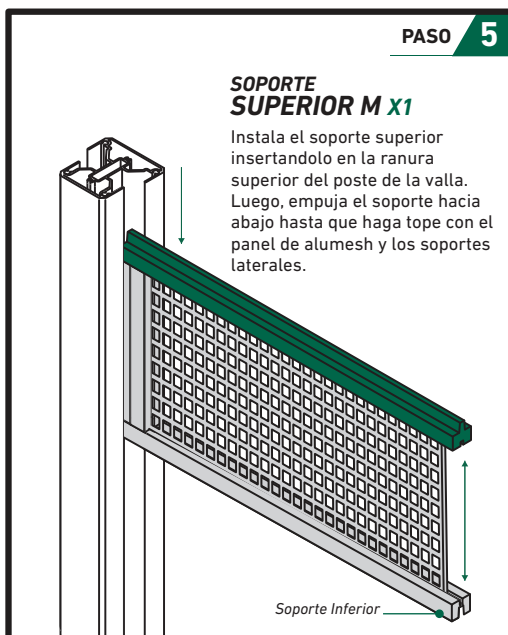
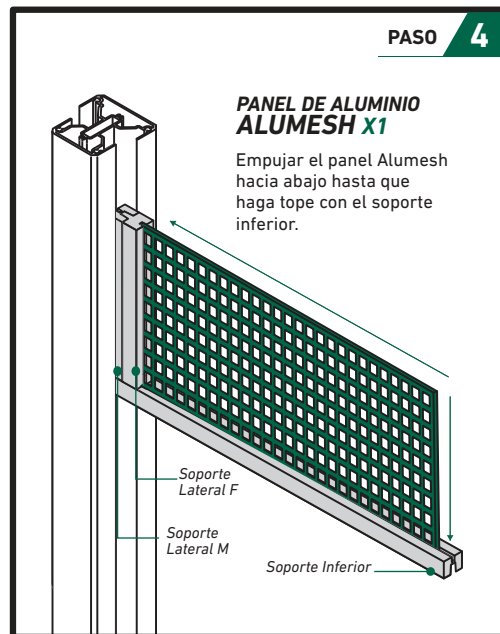
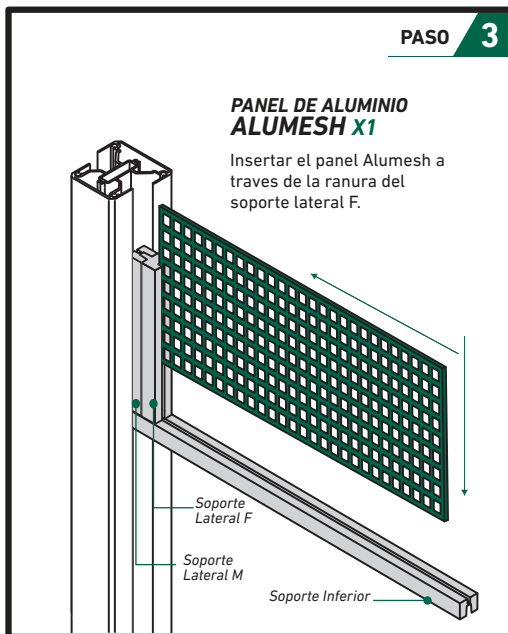
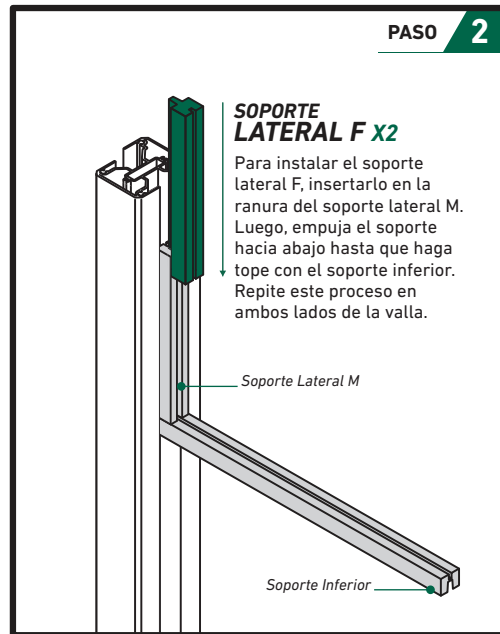
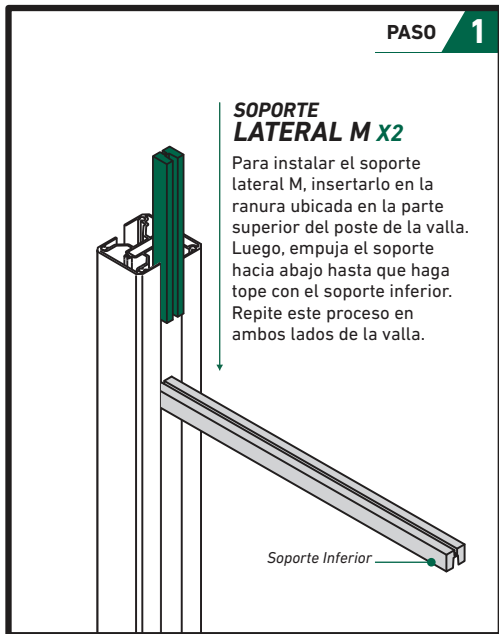


PANEL ALUMESH

PAINEL ALUMESH

1783 x 290 mm

NO INCLUYE POSTE / NÃO INCLUI POSTE



PASO 1
Para instalar o suporte lateral M, insira-o na ranhura na parte superior da coluna da vedação. Em seguida, empurre o suporte para baixo até ficar encostado ao suporte inferior. Repita este processo em ambos os lados do cercado.

PASO 2
Para instalar o suporte lateral F, insira-o na ranhura do suporte lateral M. Em seguida, empurre o suporte para baixo até parar contra o suporte inferior. Repita este processo em ambos os lados do cercado.

PASO 3
Introduzir o painel Alumesch na ranhura do suporte lateral F.

PASO 4
Empurre o painel Alumesch para baixo até parar contra o suporte inferior.

PASO 5
Instale o suporte superior inserindo-o na ranhura superior do poste da vedação. Em seguida, empurre o suporte para baixo até encostar no painel de alumínio e nos suportes laterais.



VERSIÓN DIGITAL
Cuidemos del medio ambiente. Encontrará toda la documentación de nuestros productos escaneando el código QR de la etiqueta

VERSIÓN DIGITAL
Vamos cuidar do meio ambiente. Você encontrará toda a documentação dos nossos produtos digitalizando o código QR da etiqueta



ESTA CAJA ESTÁ IMPRESA EN CARTÓN RECICLADO.
ESTE CARTÓN ES BIODEGRADABLE Y 100% RECICLABLE

ESTA CAIXA ESTÁ IMPRESA EM CARTÃO RECICLADO.
ESTE CARTÃO É BIODEGRADÁVEL E 100% RECICLÁVEL.