

### Colores Poste y lama aluminio



Blanco



Gris  
Antracita

### Composición Valla

#### Caja Poste

- Poste individual

#### Caja Lamas Aluminio

- 6 x Lamas valla

#### Caja Accesorios

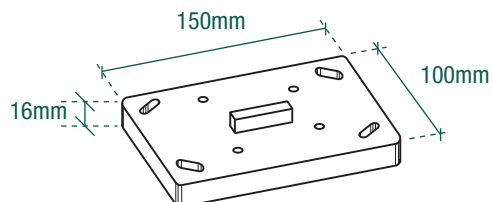
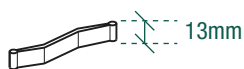
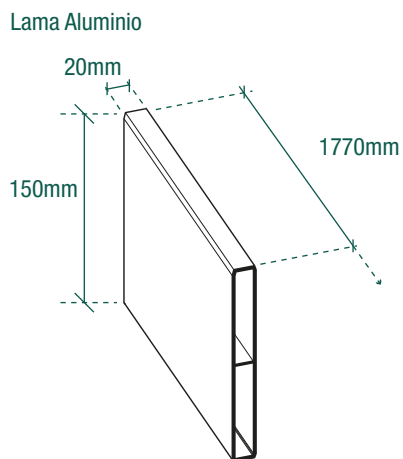
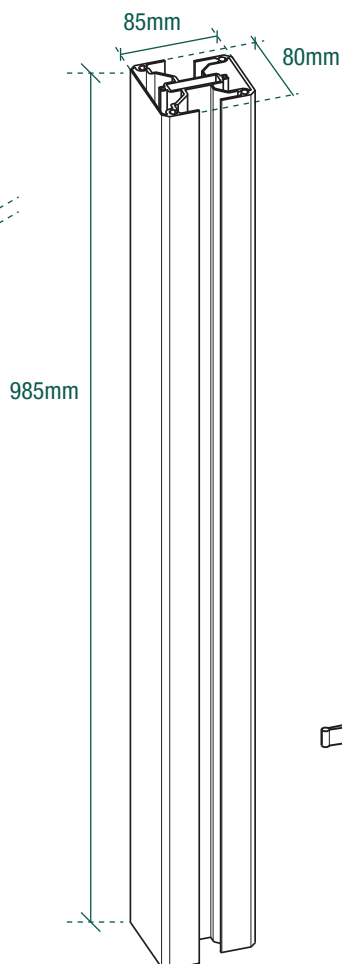
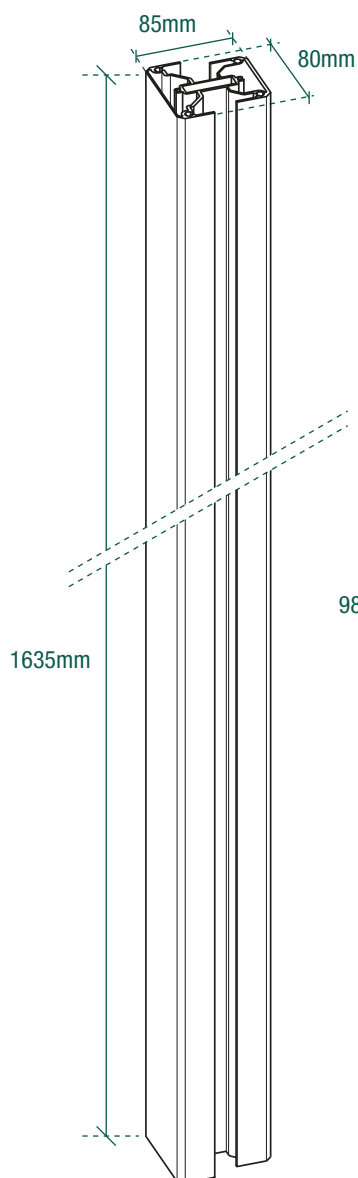
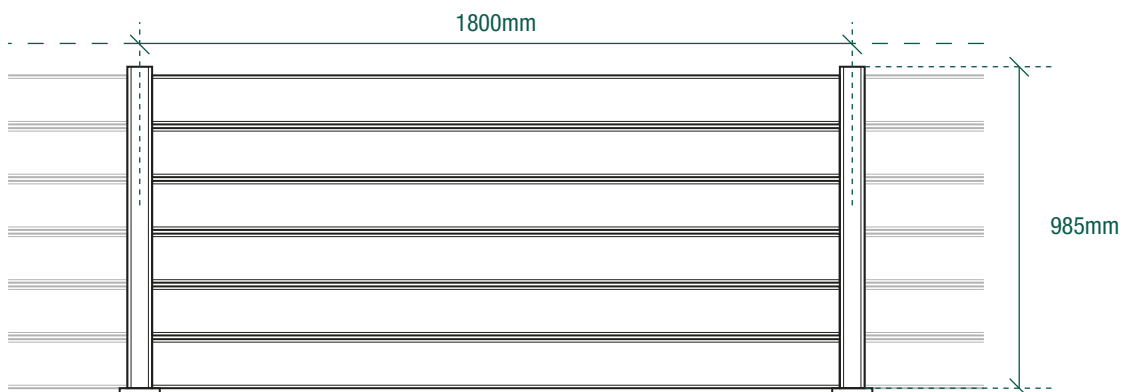
- 1 x Tapa
- 12 x Separadores
- 1 x Base Poste
- 4 x Tornillos 8x80
- 4 x Tornillos 6,3x50
- 4 x Tacos nylon 10x50
- 4 x Embellecedores
- 4 x Arandelas

### Herramientas recomendadas para la instalación

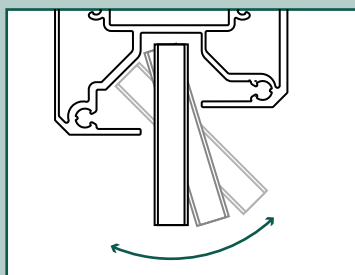
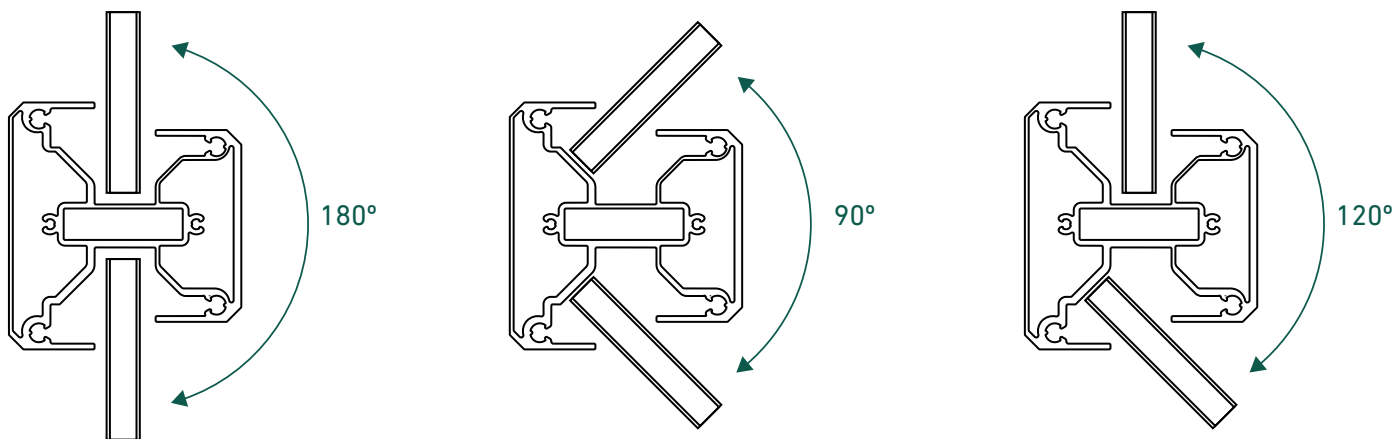


- Taladro
- Broca Ø10
- Martillo
- Llave fija 10 y 13
- Nivel
- Destornillador
- Lápiz

**Dimensión valla**



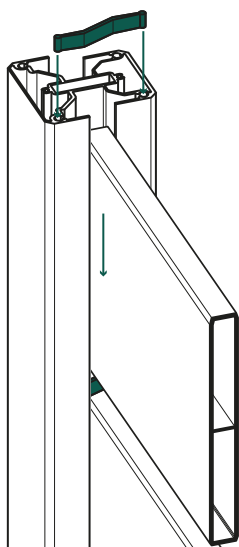
**Dirección valla**



**Rotación lamas**

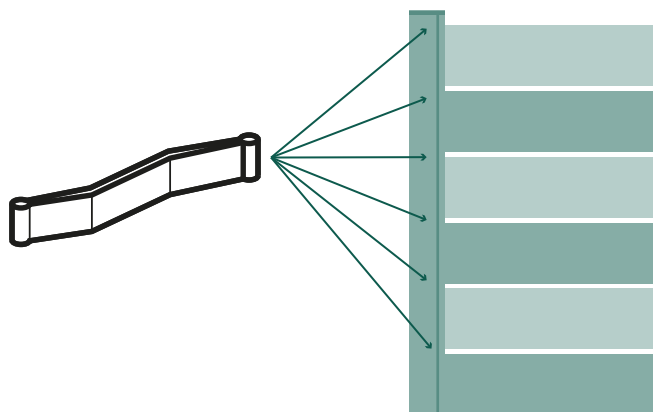
El diseño del Poste de Aluminio DIOCO, permite la colocación de las lamas de la valla en el ángulo deseado, otorgando al sistema de vallado una gran flexibilidad a la hora de adaptar la valla al perímetro a cubrir.

**Separación entre lamas**



**Separadores**

El sistema de Separadores de DIOCO nos permite un espacio entre lamas de 13 mm. Se necesitarían 6 separadores por cada lado.



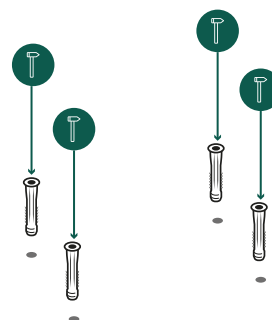
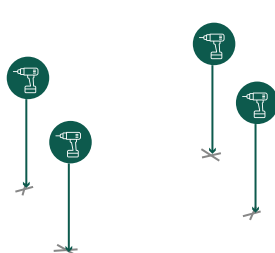
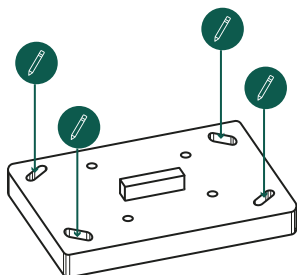
### Replanteo

Para comenzar con la instalación deberemos replantear la posición de los postes de nuestra valla. Para ello tomaremos una distancia entre ejes de 1800mm.

El trazado de la valla se podrá adaptar dentro del rango de ángulos soportados por el mecanismo (Pag. 3)



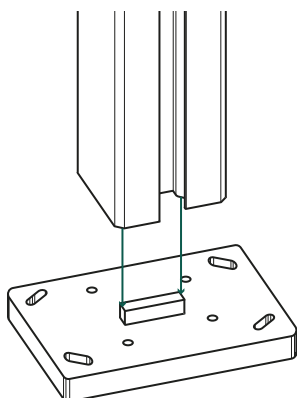
### Instalación Base



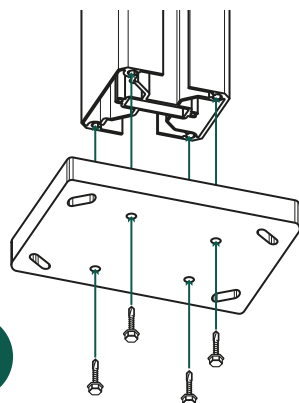
1. Marcar los agujeros donde irá ubicada la base del poste haciendo uso de esta como plantilla.

2. Realizar los taladros en el suelo utilizando una broca acorde a la superficie a perforar (hormigón, piedra...) Ø 10mm.

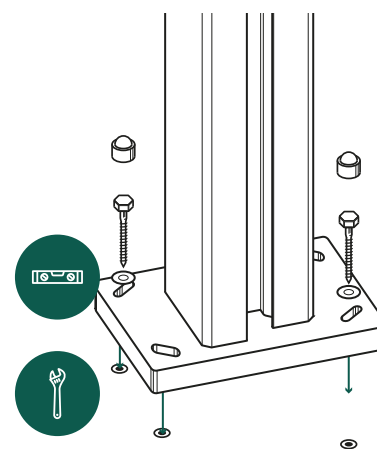
3. Colocar los tacos de nylon con ayuda de un martillo.



4. Posicionar el poste en la base para su montaje, haciendo coincidir la marca de la base con su correspondiente hueco en el poste.



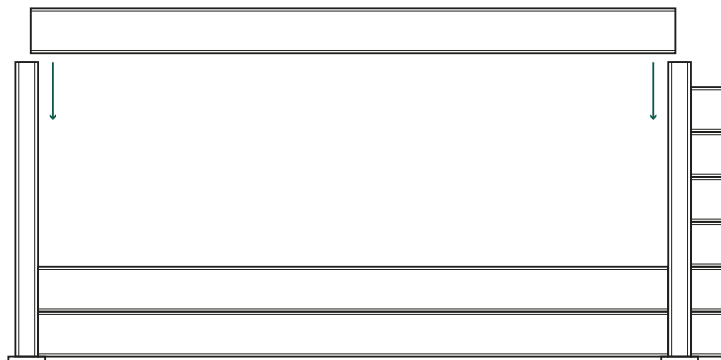
5. Anclar la base al poste con cuatro tornillos.



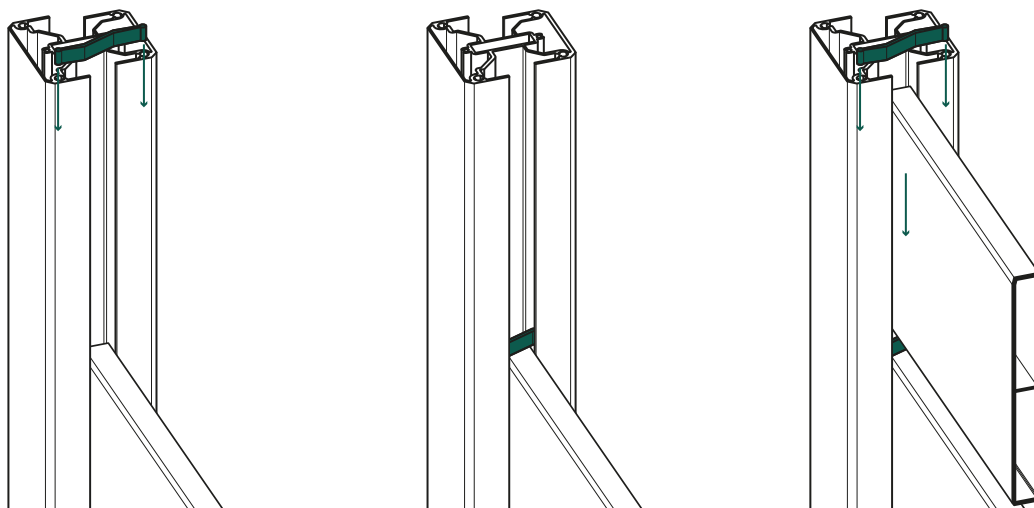
3. Nivelar y fijar el poste al suelo con cuatro tornillos y arandelas. Utilizar los embellecedores para cubrir cada tornillo.

### Instalación

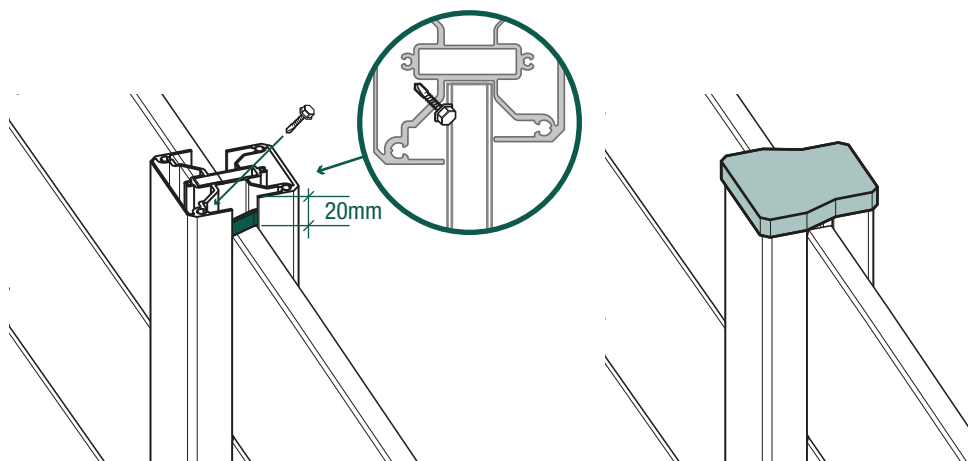
Una vez replanteada la valla y fijados los postes deberemos colocar las lamas entre ellos. Tanto si se decide dejar un hueco entre lamas como si se colocan juntas unas a otras, el sistema de montaje es el mismo, con la salvedad de que en el caso de querer el hueco deberemos hacer uso de los separadores suministrados en la caja de accesorios.



### Separación entre lamas



Una vez fijados los poste de nuestra instalación procederemos a la colocación de las lamas. Estas se ubicarán en la ranura del poste, y se deslizarán a la posición que le corresponda. Antes de introducir la siguiente lama, se deberán introducir los separadores como se indica en la ilustración haciendo uso de las guías de fijación de separadores que tiene el poste en su estructura. Estos separadores únicamente se posicionaran entre lamas. La distancia necesaria entre la última lama y la cima del poste es de 20mm.



Para concluir la instalación, asegúrese de colocar el tornillo de fijación de las lamas y la tapa de la parte superior del poste suministrada en la caja de accesorios. Para una mayor sujeción aplique adhesivo de montaje en el acople de la tapa.

Esta información es meramente informativa. Contiene unas pautas orientativas a seguir para el montaje e instalación de nuestro sistema. DIOCO no asumirá la responsabilidad de las consecuencias de instalaciones de terceros.