



DICOTECH

REVESTIMIENTOS

**REVESTIMIENTO
TEXTURADO WPC**

INTERIOR/EXTERIOR

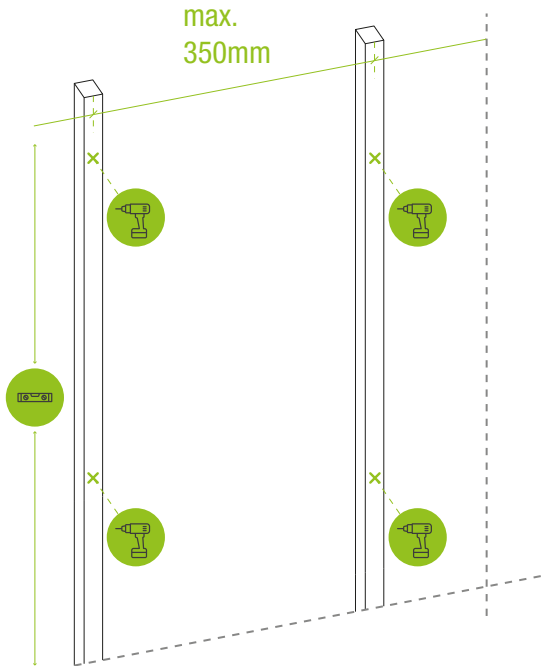
2200 x 148 mm (visto 2200 x130)



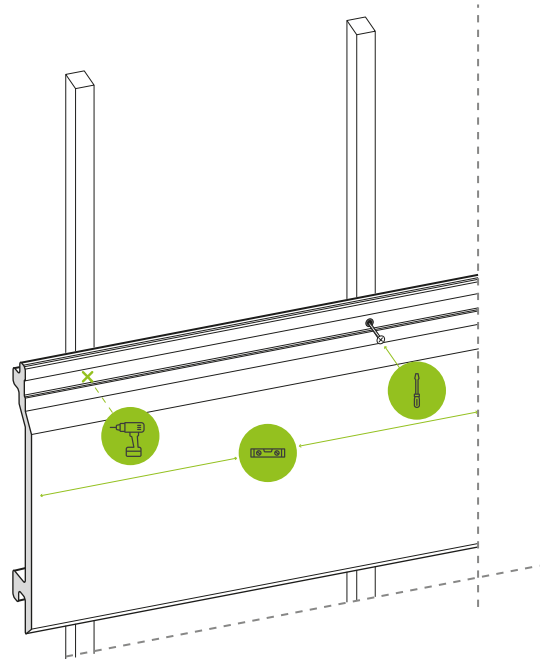
IMPORTANTE: Verifique siempre que se trata de la última versión de este documento en www.dioco.es

www.dioco.es

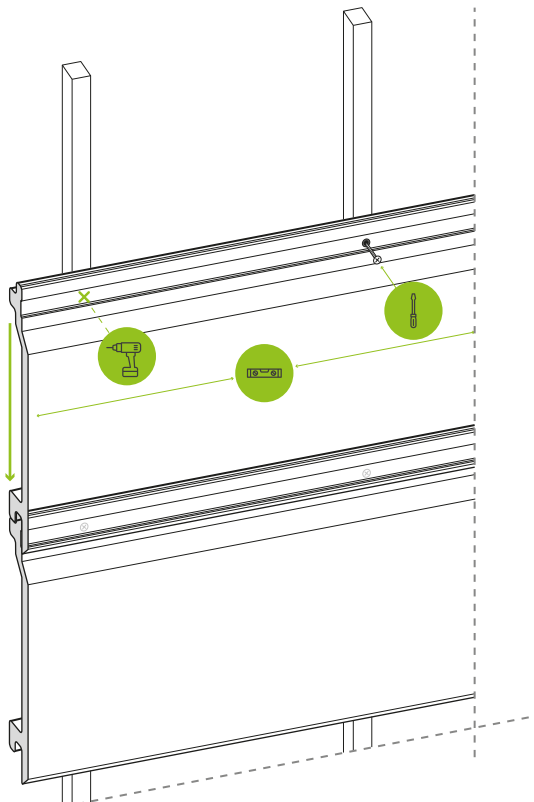




Nivelar y fijar a la pared los rastreles verticalmente a una distancia de máximo 350mm.



Presentar y nivelar la la pieza de friso. Realizar un perforado previo con una broca de diámetro inferior al del torinillo que se vaya a utilizar. Posteriormente se inserta el tornillo.



Colocar la siguiente lama sobre la solapa de la lama ya fijada. Si es necesario, hacer uso de un martillo de nylon para ajustar la unión de las lamas. Repetir la operación del paso en esta solapa y siguientes.

Esta guía de montaje es meramente informativa. Contiene unas pautas orientativas a seguir para el montaje e instalación de nuestro sistema. DIOCO no asumirá la responsabilidad de las consecuencias de instalaciones de terceros.



Todos nuestros productos de composite disponen del certificado FSC, promoviendo el manejo ambiental apropiado, socialmente benéfico y económicamente viable de los bosques en el mundo.



VERSIÓN DIGITAL
Cuidemos del medio ambiente.
Por favor no imprima este documento si no es necesario.

CONSIDERACIONES GENERALES

El revestimiento de composite está fabricado por a la combinación de fibras de madera y resinas plásticas junto con la incorporación una serie de aditivos especiales que le permiten ofrecer un comportamiento excelente en exteriores, en contacto con el sol, agua, nieve, viento...

Antes de la instalación y manipulación del material, **lea cuidadosamente estas instrucciones y aplíquelas**. No tenerlas en cuenta, puede ocasionar problemas en el montaje y a la larga en el comportamiento del producto. En este caso **quedarán anuladas todas las garantías**.

Las lamas de composite para fachadas Dicotech están destinadas a la realización del revestimiento de exteriores. **En ningún caso se podrán utilizar en construcción como elemento estructural**. Tampoco debe instalarse sumergida en agua. Para este **uso en fachadas**. No utilizar en lugares de alta condensación de humedad (Spa, saunas...).

Debido al contenido de fibras de madera de la tarima, durante los primeros meses de exposición a la luz solar podrían ocurrir cambios temporales en la tonalidad de los colores. Este es un proceso natural de la fibra de la madera y serán necesarios entre uno y tres meses para estabilizar el color y alcanzar la tonalidad base del producto. **Este cambio temporal de tonalidad es una característica propia del producto**, no afecta a la garantía del producto y no se considera motivo de reclamación.

ALMACENAMIENTO

Las lamas de composite para fachadas Dicotech son normalmente más densas que la madera. En el lugar donde vaya a ser instalado debe ser almacenado en una superficie plana con apoyos cada 60cm. El almacenamiento en una superficie irregular puede originar que las tablas se tuerzan.

Se recomienda almacenarlas, al menos **48 horas** antes de su instalación, en un lugar cercano a donde se vaya a instalar, protegido del sol, seco y ventilado.

La garantía se aplica, a **REVESTIMIENTO TEXTURADO DICOTECH**, en base a los criterios de fábrica, contra la podredumbre, los hongos y los ataques de los insectos, dentro de las condiciones normales de utilización.

La garantía es de 5 años para uso residencial, contados a partir de la fecha de compra, materializada por la correspondiente factura.

Esta garantía consiste en el intercambio de piezas, limitado al reemplazamiento de las piezas atacadas, exceptuando el montaje y desmontaje. Los productos que en su momento no figuren en nuestra gama, serán reemplazados por productos similares.

La aplicación de esta garantía no puede dar derecho a ninguna forma de indemnización o de reclamación por pérdidas o de interés alguno por cualquier causa que sea, salvo el citado reemplazamiento del material dañado.

Esta garantía no se aplica a los productos DIOCO que no hayan sido instalados según nuestros principios de utilización. Tampoco se aplica a la leve variación inicial del color.

DIOCO GLOBAL TRADING, S.L.
Registro Mercantil de Málaga, tomo 4873,
folio 215 inscripción 1ª hoja MA-108959-
CIF: ESB93122000