



ACCESORIOS
TARIMAS EXTERIORES

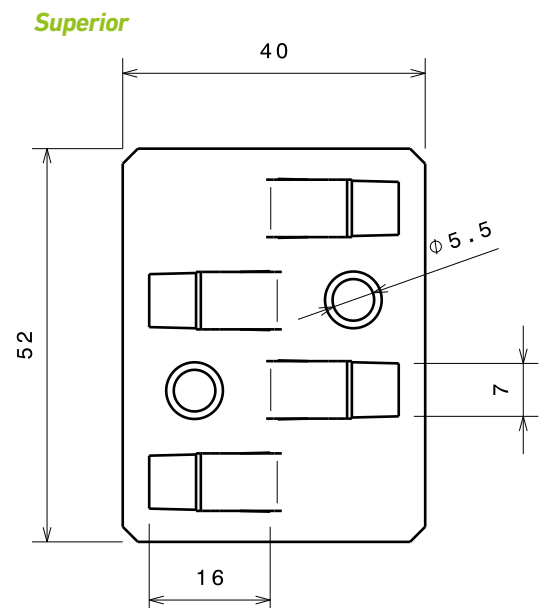
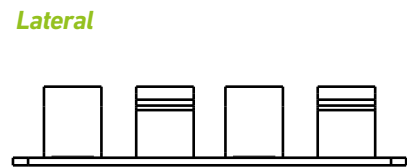
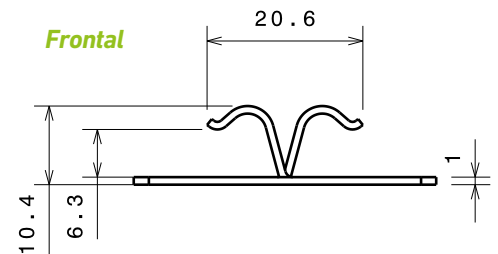
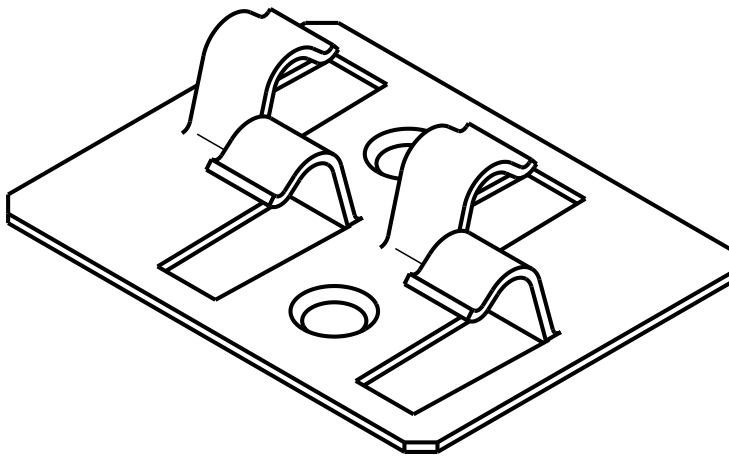


GRAPA
DURAFLOOR

IMPORTANTE: Verifique siempre que se trata de la última versión de este documento en www.dioco.es

www.dioco.es

GRAPA DURAFLOOR



CALIDAD: ACERO INOXIDABLE 304

CARACTERÍSTICAS MECÁNICAS

RP 1.0	--
RP 0,2 N/mm ²	315,830
Rm N/mm ²	622,080
A50%	51,840
HV10	169,00
n	65%
Ra (μ)	5%

VALORES QUÍMICOS (Valores en %)

C	0,041
Si	0,459
Mn	1,483
P	0,027
S	0,001
Ni	8,210
Cr	18,195

La garantía se aplica, a **GRAPA ACERO DURAFLOOR**, en base a los criterios de fábrica, contra la podredumbre, los hongos y los ataques de los insectos, dentro de las condiciones normales de utilización.

La garantía es de 3 años para uso residencial, contados a partir de la fecha de compra, materializada por la correspondiente factura.

Esta garantía consiste en el intercambio de piezas, limitado al reemplazamiento de las piezas atacadas, exceptuando el montaje y desmontaje. Los productos que en su momento no figuren en nuestra gama, serán reemplazados por productos similares.

La aplicación de esta garantía no puede dar derecho a ninguna forma de indemnización o de reclamación por pérdidas o de interés alguno por cualquier causa que sea, salvo el citado reemplazamiento del material dañado.

Esta garantía no se aplica a los productos DIOCO que no hayan sido instalados según nuestros principios de utilización. Tampoco se aplica a la leve variación inicial del color.

DIOCO GLOBAL TRADING, S.L.
Registro Mercantil de Málaga, tomo 4873,
folio 215 inscripción 1ª hoja MA-108959-
CIF: ESB93122000