



## **DURATECH**FENCE

VALLA EXTERIOR

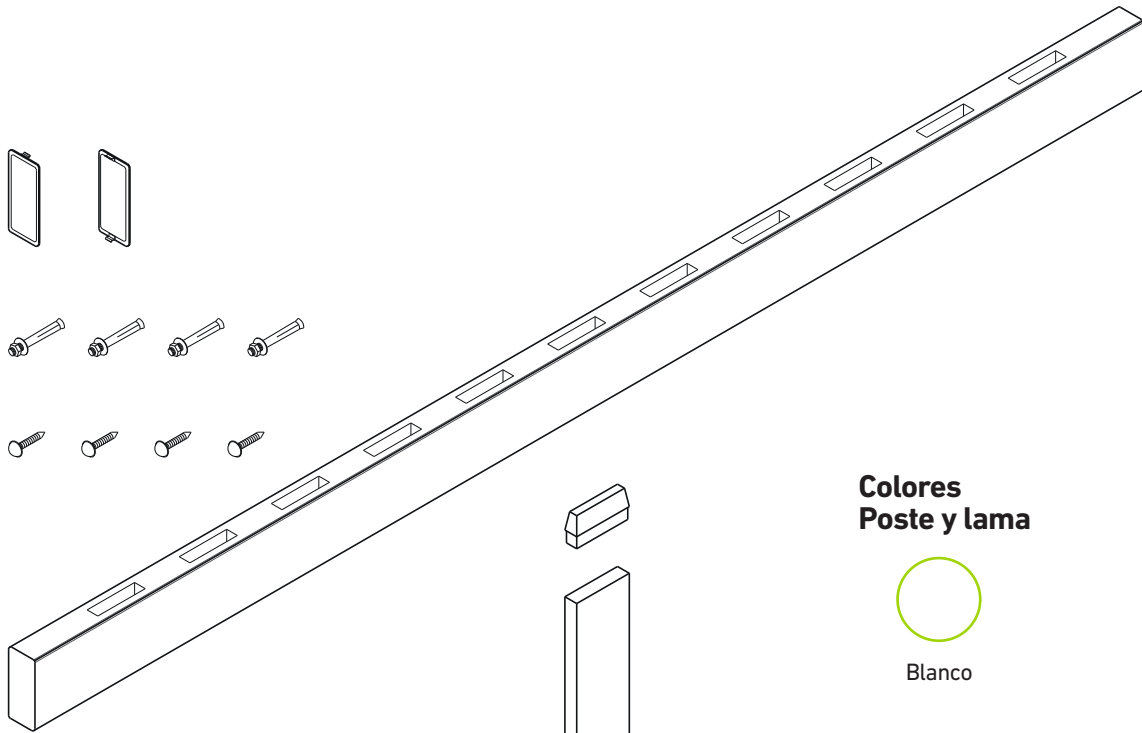
**VALLA PVC**  
1800 x 930 mm



---

IMPORTANTE: Verifique siempre que se trata de la última versión de este documento en [www.dioco.es](http://www.dioco.es)  
IMPORTANTE: Verifique sempre se é a versão mais recente deste documento em [www.dioco.es](http://www.dioco.es)

[www.dioco.es](http://www.dioco.es)



**Colores  
Poste y lama**



Blanco

**Composición Valla**

**Caja Poste**

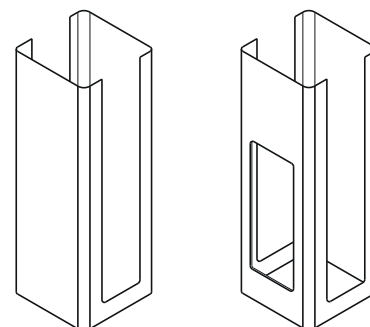
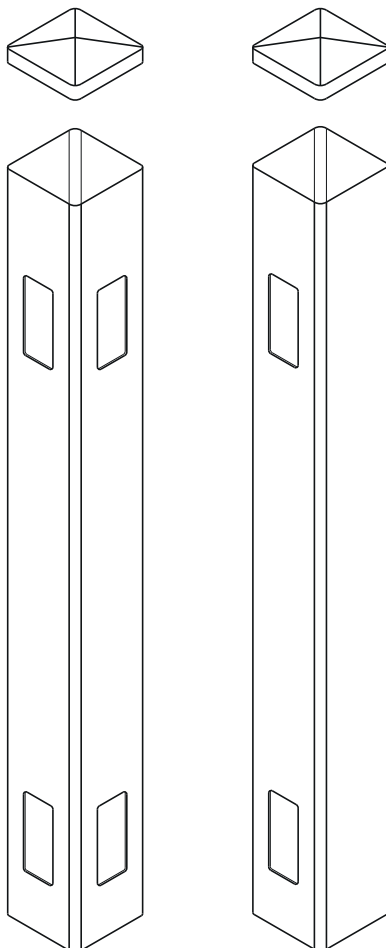
- 1 x Poste individual
- 1 x Base anclaje
- 2 x Tapa embellecedora
- 1 x Copete
- 4 x Tornillos base
- 4 x Tornillos poste

**Caja Poste Esquina**

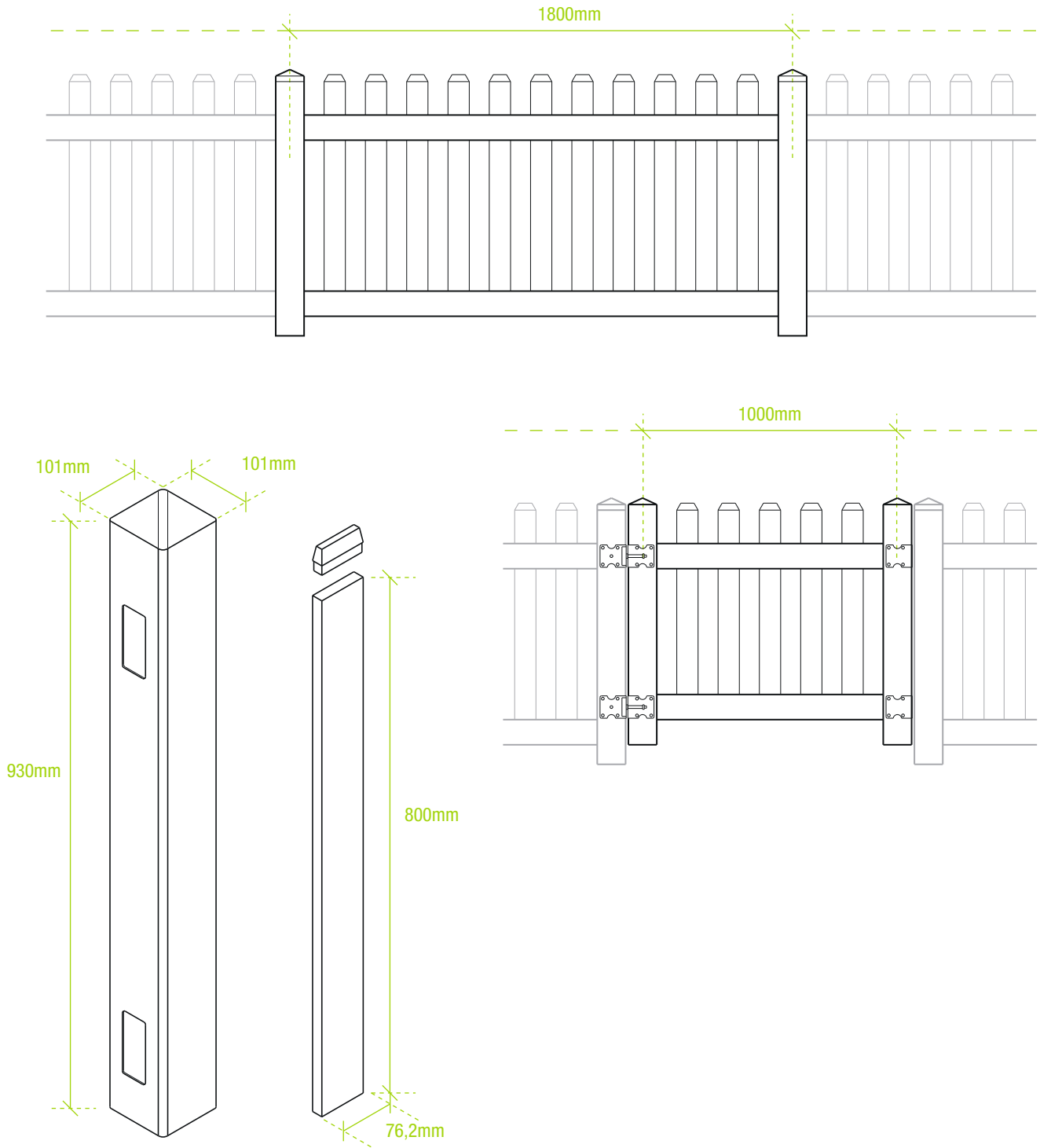
- 1 x Poste individual esquina
- 1 x Base anclaje esquina
- 2 x Tapa embellecedora
- 1 x Copete
- 4 x Tornillos base
- 4 x Tornillos poste

**Caja Lamas**

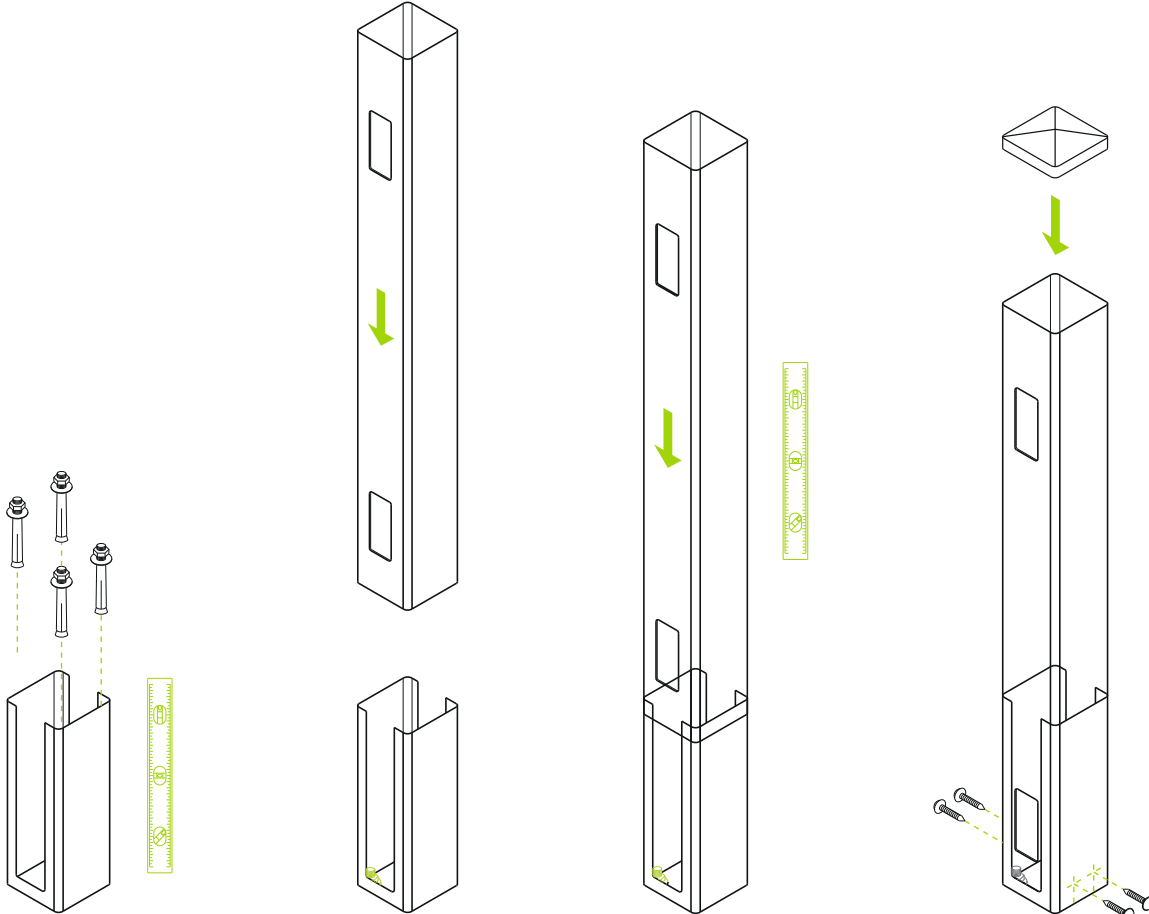
- 2 x Lamas horizontales
- 11 x lamas verticales
- 11 x Remates lamas verticales



### Dimensión valla



**Instalación Poste**

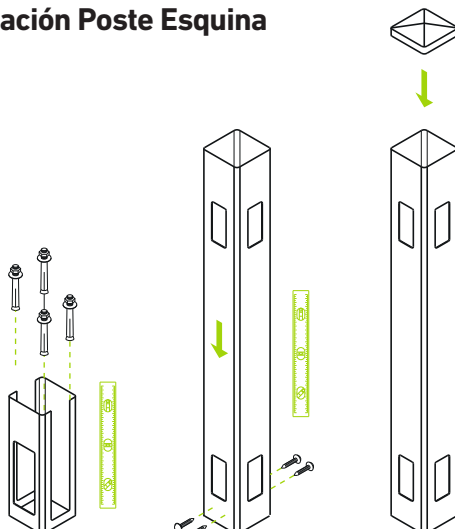


1. Instalar la base del poste en una superficie estable y nivelada. Anclar con los tornillos suministrados,

2. Insertar el poste asegurandonos que la vertical de este esté a plomo. Hacer coincidir la apertura de las lamas con el espacio libre de la base

3. Fijar el poste con dos tornillos roscachapa (suministrados) a cada lado del poste. Finalizar la instalación colocando el copete

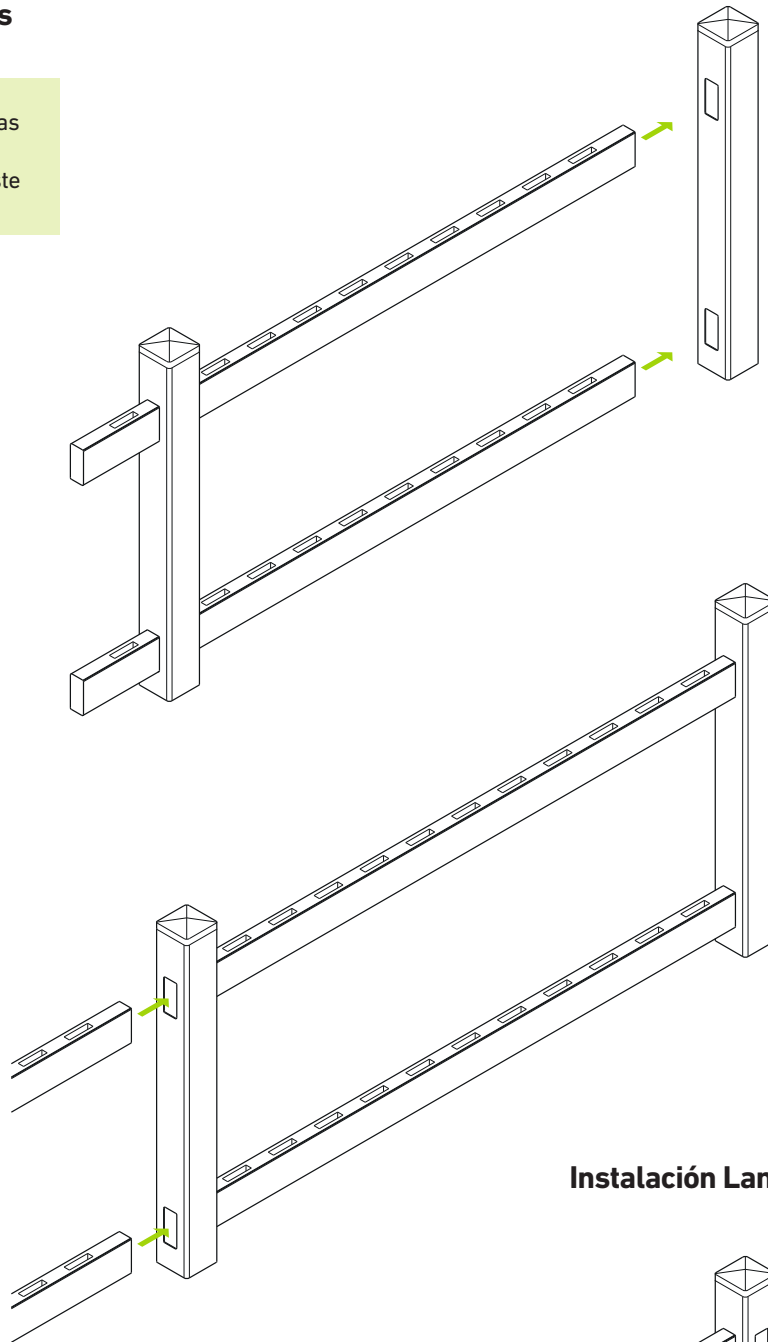
**Instalación Poste Esquina**



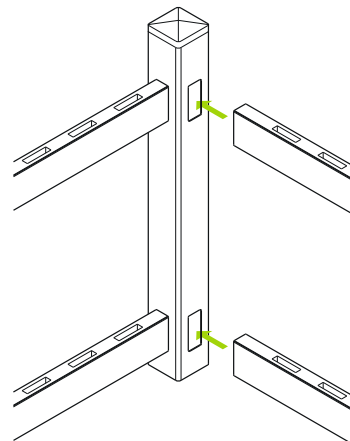
Para el poste en esquina, seguir las mismas instrucciones. Atornillar los tornillos roscachapa en los laterales de la base donde se encuentra la apertura de la lama horizontal

### Instalación Lamas

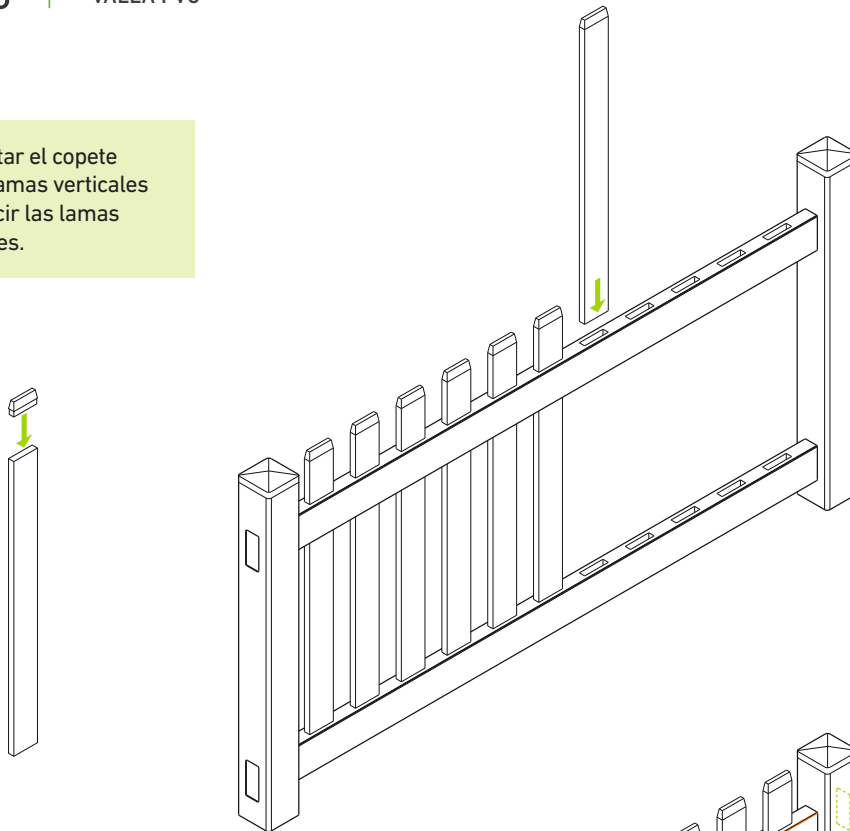
4. Introducir las lamas horizontales por las aberturas de los poste



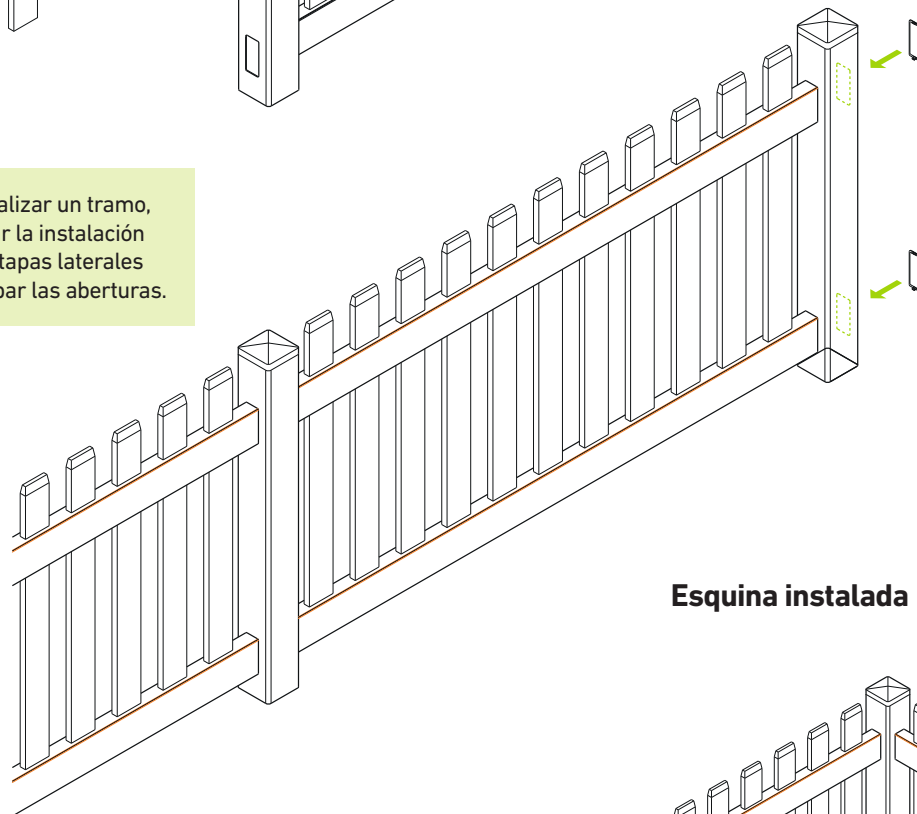
### Instalación Lamas esquina



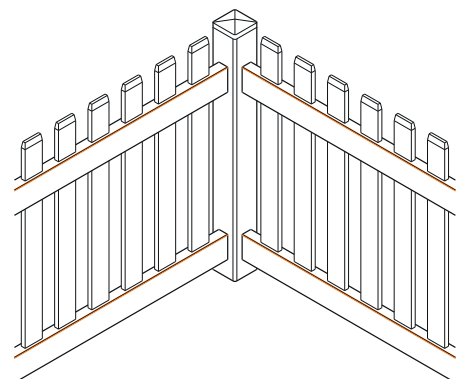
5. Insertar el copete en las lamas verticales  
Introducir las lamas verticales.



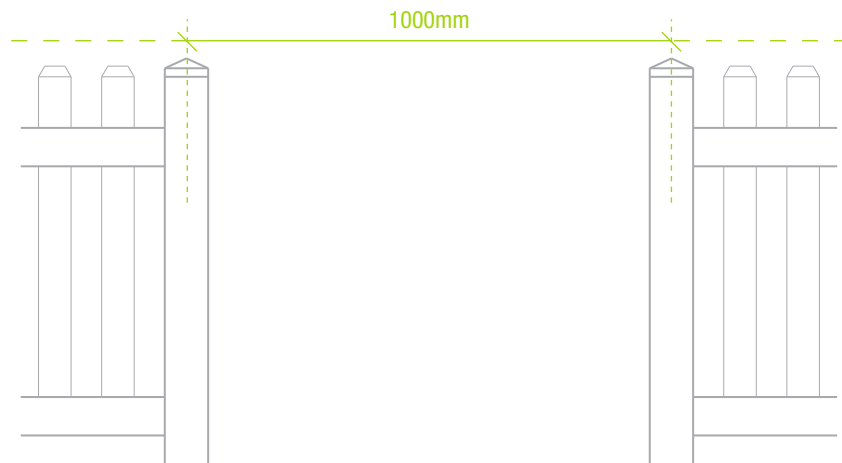
6. Al finalizar un tramo, terminar la instalación con las tapas laterales para tapar las aberturas.



**Esquina instalada**



Para la colocación de la puerta será necesario que los postes que la sujeten estén a una distancia de 100 mm



La puerta podrá ser instalada a izquierda o derecha, haciendo uso de los herrajes suministrados con esta. Para una correcta apertura, ésta deberá estar alineada en la parte superior con la valla.

