

**Propiedades mecánicas**

**Valor**

Materia principal	Aluminio <b>Alugreen</b>
Color	BLANCO GRIS ANTRACITA
% Aluminio reciclado	20%
Dimensión	985 x 85 x 80 mm 1635 x 85 x 80 mm
Conexión del poste al suelo	Base atornillada
Acabado del producto	Lacado
Altura total	1.000 mm 1650 mn
Ancho	85 mm
Proceso de tratamiento	Lacado al horno
Período de garantía	10 años
Certificación de calidad	<b>QUALICOAT</b>

**Datos logísticos**

**Valor**

Dimensiones embalaje	1000 x 90 x 90 mm 1650 x 90 x 90 mm
Peso	3,1 Kg. 5,3 Kg.

**Colores:**



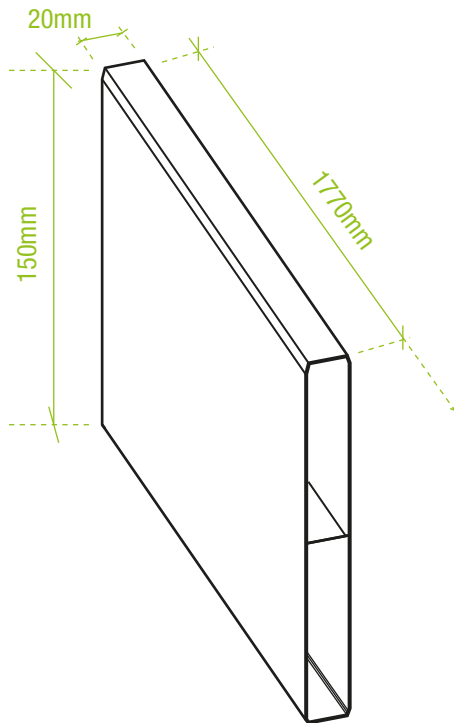
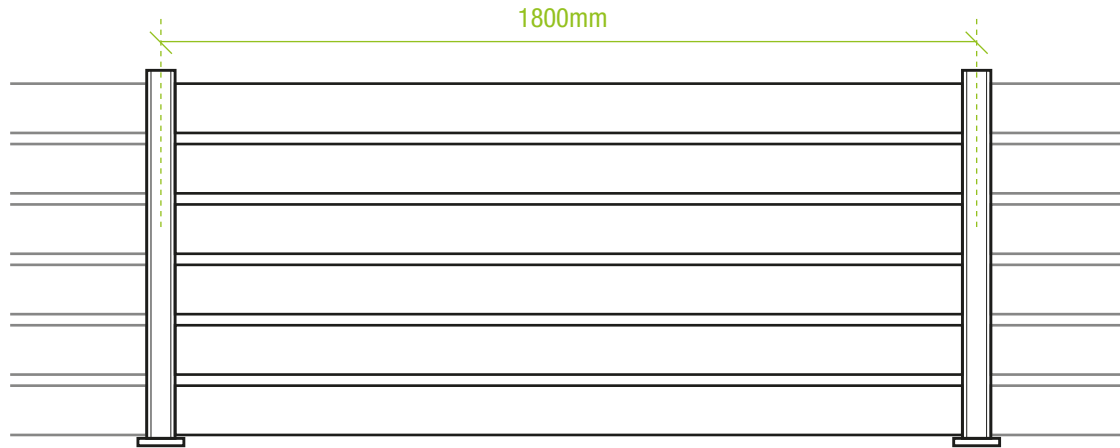
Blanco



Gris  
Antracita



CO<sub>2</sub> VERIFIED  
ISO 14064



**Propiedades mecánicas**

**Valor**

Materia principal	Aluminio <b>Alugreen</b>
Color	BLANCO GRIS ANTRACITA
% Aluminio reciclado	20%
Dimensión	1770 x 150 x 20 mm
Conexión al poste	Encaje en ranura
Acabado del producto	Lacado <b>QUALICOAT</b>
Longitud total	1.800 mm de eje a eje de poste
Separación entre lamas	Sí, separadores en el kit de accesorios
Proceso de tratamiento	Lacado
Período de garantía piezas	10 años
Certificación de calidad	<b>QUALICOAT</b>

**Datos logísticos**

**Valor**

Dimensiones embalaje	1800 x 160 x 30 mm
Peso	15,3 Kg. (Pack 6 uds.)

**Colores:**



Blanco



Gris  
Antracita



CO<sub>2</sub> VERIFIED  
ISO 14064