



**DURAFLOOR**

TARIMA DE EXTERIOR



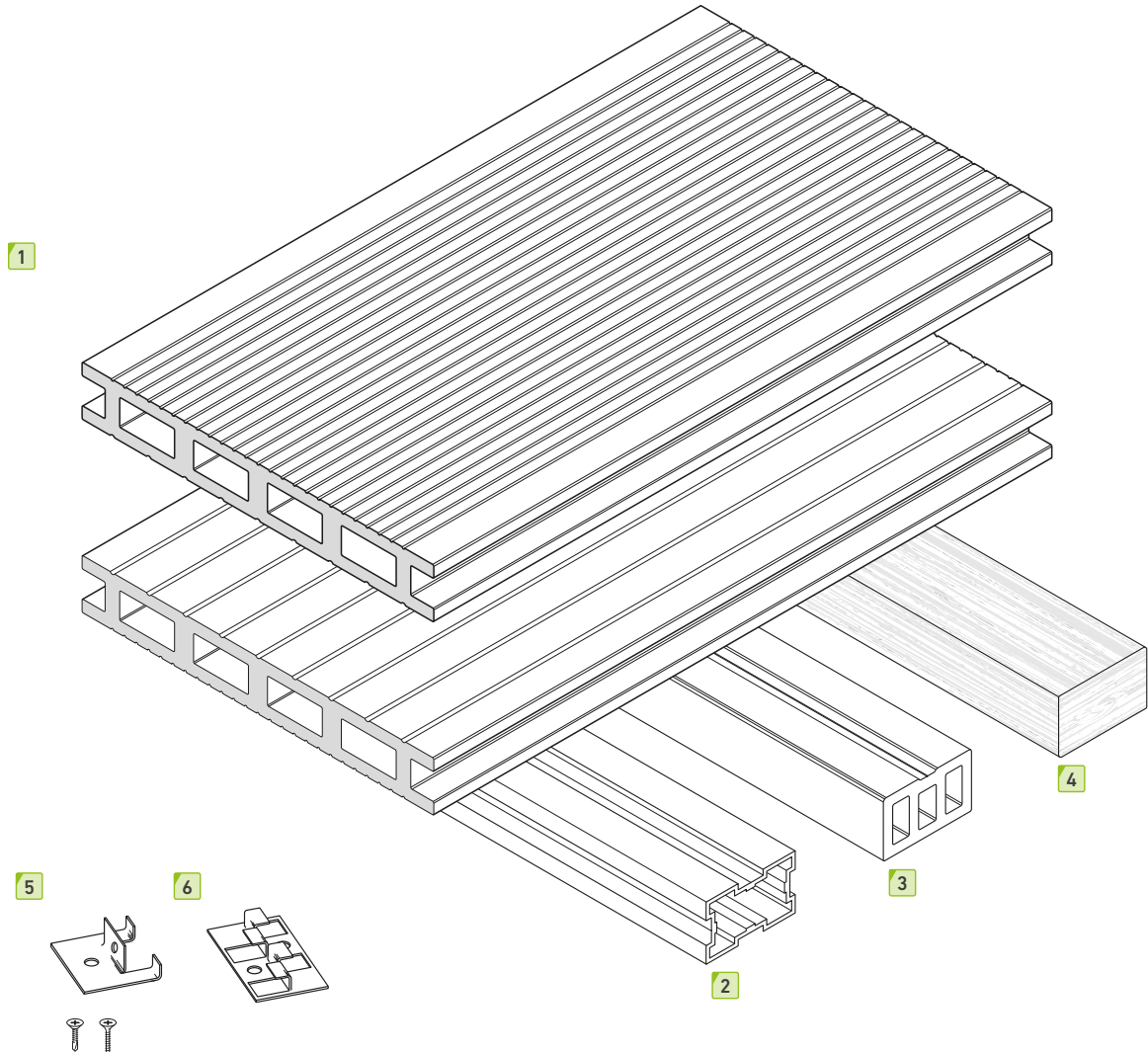
**TARIMA COMPOSITE  
ALVEOLAR**  
2200 x 145 x 22 mm

IMPORTANTE: Verifique siempre que se trata de la última versión de este documento en [www.dioco.es](http://www.dioco.es)  
IMPORTANTE: Verifique sempre se é a versão mais recente deste documento em [www.dioco.es](http://www.dioco.es)

[www.dioco.es](http://www.dioco.es)







## Composición Tarima

### 1 - Tarima Composite alveolar

#### Tipos Rastreles

- 2 - Rastrel aluminio
- 3 - Rastrel composite
- 4 - Rastrel pino cuperizado

#### Grapas

- 5 - Inicio/Terminación
- 6 - Durafloor

#### Fijación Rastrel

- Tacos impacto
- Cola poliuretano (Si no es posible taladar la superficie.)

## Herramientas recomendadas para la instalación



- Taladro
- Broca Ø3
- Martillo
- Destornillador
- Nivel
- Lápiz



Todos nuestros productos de composite disponen del certificado FSC, promoviendo el manejo ambiental apropiado, socialmente benéfico y económicamente viable de los bosques en el mundo.

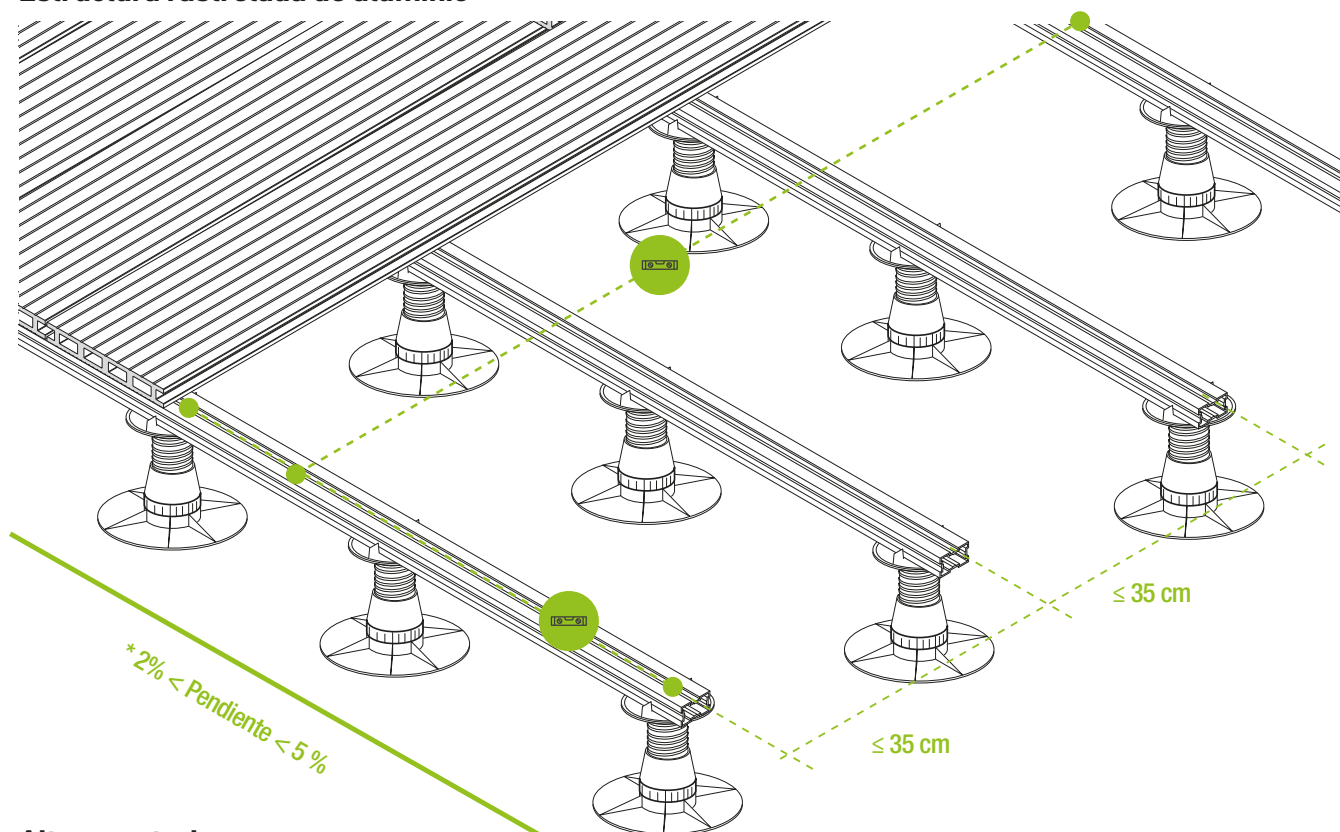


**VERSIÓN DIGITAL**  
**Cuidemos del medio ambiente.**  
Por favor no imprima este documento si no es necesario.

## REPLANTEO DE RASTRELES

La tarima debe colocarse siempre sobre una superficie dura, lisa y estable para evitar deformaciones en las tablas.

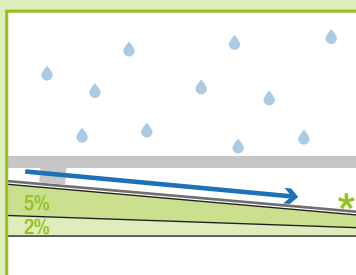
### Estructura rastrelada de aluminio



### Altura rastrel

Si nuestra instalación requiere que la tarima esté situada a una altura concreta, haremos uso de plots para alcanzar dicha altura.

La separación entre rastreles deberá ser como máximo de 35 cm de eje e eje para tarimas de uso residencial



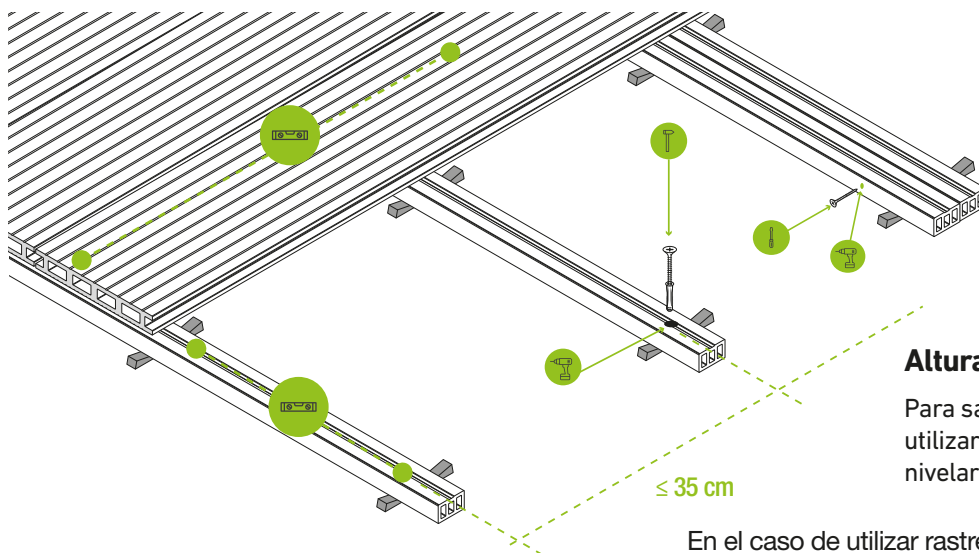
#### \* Pendiente

Se recomienda dotar al soporte de una **pendiente de entre el 2% y el 5%** para que el agua evacue hacia los puntos de drenaje. El rastrelado permitirá siempre la libre circulación del agua para evitar su acumulación.

\* En caso de instalación sobre solera de hormigón se deberá aplicar una capa de impermeabilizante previamente.

## INSTALACIÓN DE RASTRELES

### Estructura composite sin Plot



Para fijarlos al suelo podemos taladrar el rastrel y el hormigón, colocando un taco de impacto que sujete ambos o utilizar colas de poliuretano en caso que no podamos taladrar el suelo existente.

#### Altura rastrel

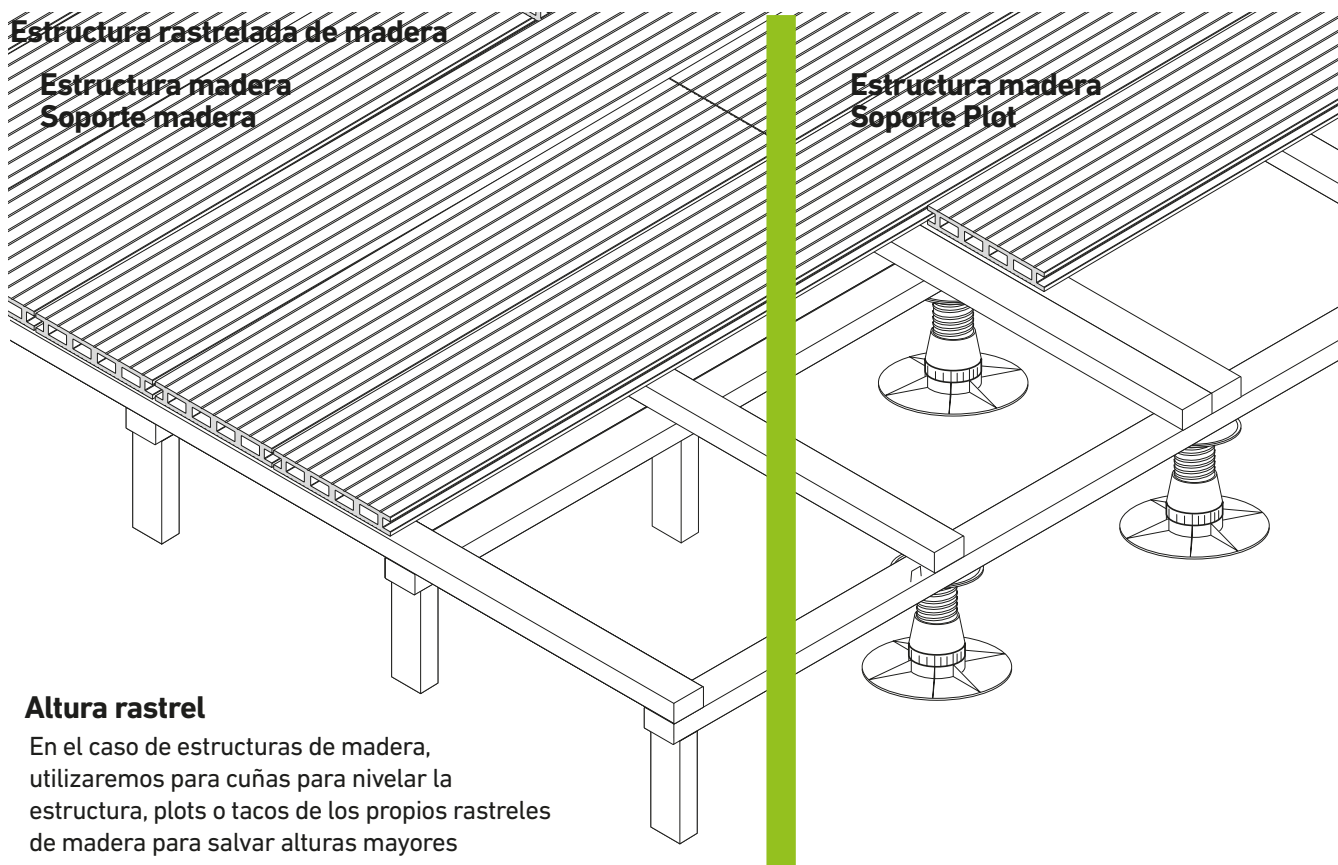
Para salvar el desnivel mínimo del 2% utilizaremos cuñas de plástico para nivelar la estructura.

En el caso de utilizar rastrel de composite, aconsejamos hacer pre agujero antes de fijar las grapas, esto evita posibles roturas del rastrel. Para el pre agujero utilizar una broca fina de 2 o 3 mm de diámetro.

### Estructura rastrelada de madera

Estructura madera  
Soporte madera

Estructura madera  
Soporte Plot

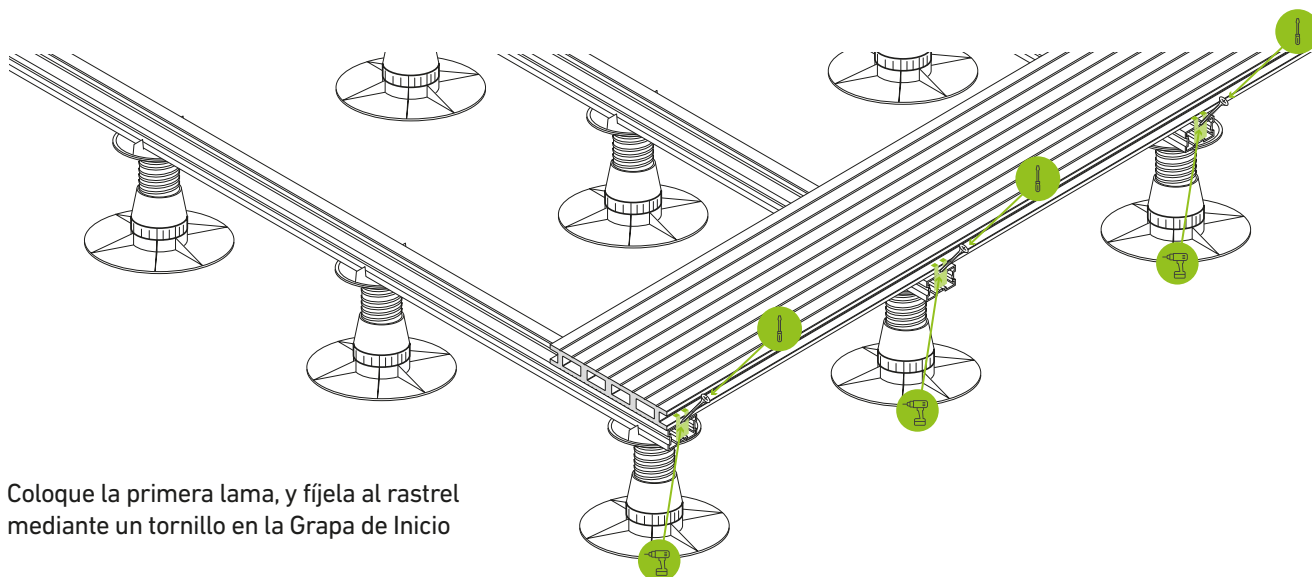


#### Altura rastrel

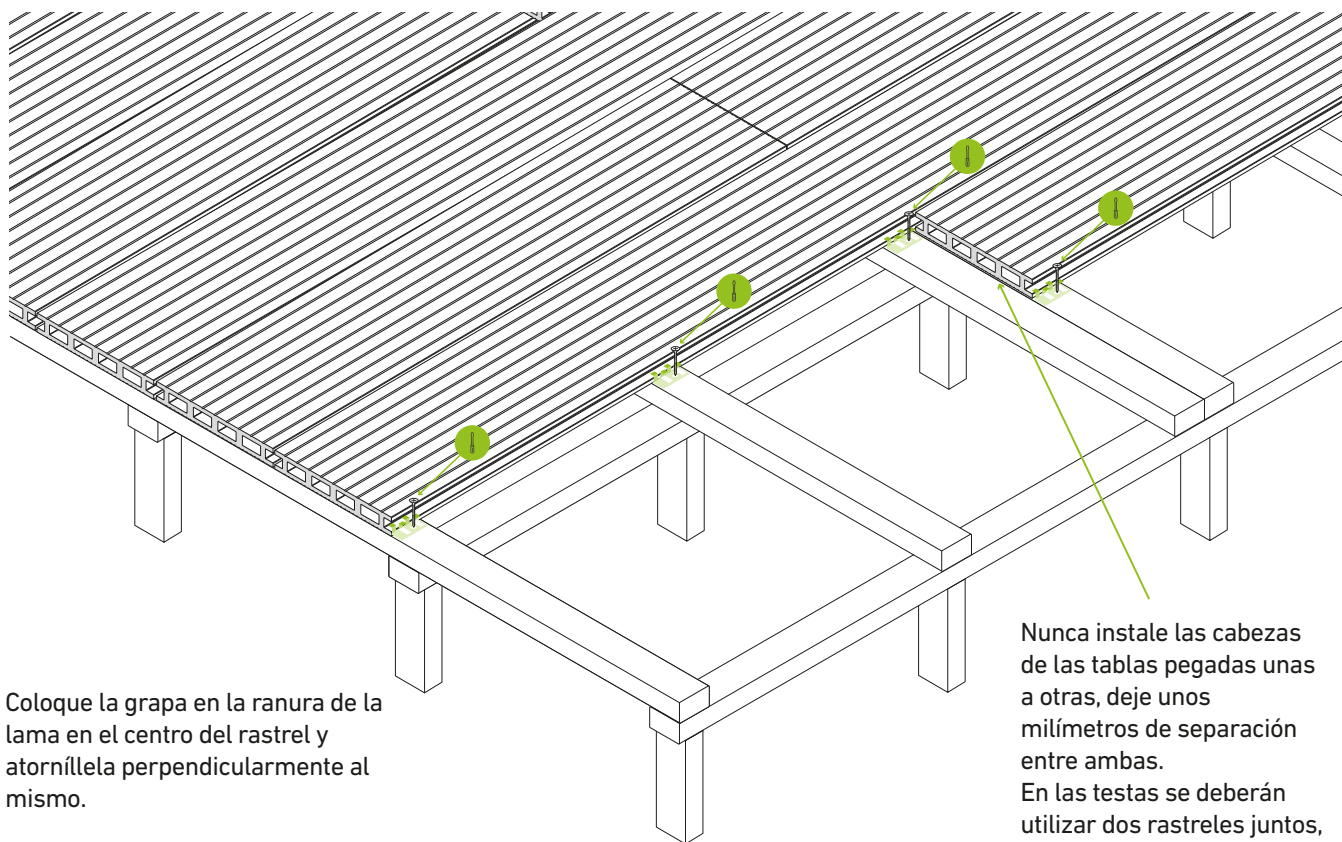
En el caso de estructuras de madera, utilizaremos para cuñas para nivelar la estructura, plots o tacos de los propios rastreles de madera para salvar alturas mayores

## INSTALACIÓN GRAPAS

### Lama de inicio



Coloque la primera lama, y fíjela al rastrel mediante un tornillo en la Grapa de Inicio



Coloque la grapa en la ranura de la lama en el centro del rastrel y atorníllela perpendicularmente al mismo.

Nunca instale las cabezas de las tablas pegadas unas a otras, deje unos milímetros de separación entre ambas.  
En las testas se deberán utilizar dos rastreles juntos, uno para cada lama, y una grapa en cada lado de la testa.

**Es imprescindible usar las grapas DIOCO para la correcta instalación de la tarima.  
El uso de otro tipo de grapas invalida completamente la garantía.**

**Composición**

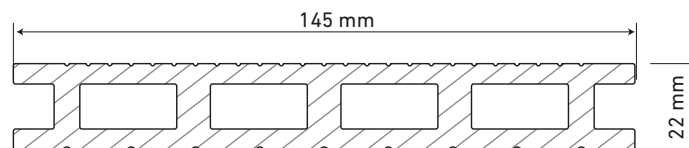
**Valor**

Núcleo	65% Fibra de madera. 35% Polímeros
Cubierta	Co-extrusión (Polímero de alta densidad)

**Propiedades mecánicas**

**Valor**

Densidad	1,19 g/cm <sup>3</sup>
Fuerza flexible	34,5 MPa
Módulo de flexión	3510 MPa
Resistencia al impacto	88 J/m
Dureza	D/70/1
Resistencia a tracción	24,9 MPa
Absorción al agua	0,63%
Coefficiente de expansión TÉRMICA LINEAL /1°C)	-30°C-30°C: 33.12x10 <sup>-6</sup>
Electricidad antiestática	1.08x10 <sup>11</sup> Ω
Resistencia al deslizamiento	R10
Resistencia al agua (2000 h)	ΔE=1.08, Gary scale 4-5
Resistencia a la unión	Más de 8613N
Resbaladidad	Clase 3



±5%

La garantía se aplica, a **TARIMA ALVEOLAR DURAFLOOR**, en base a los criterios de fábrica, contra la podredumbre, los hongos y los ataques de los insectos, dentro de las condiciones normales de utilización.

**La garantía es de 3 años para uso residencial contados a partir de la fecha de compra, materializada por la correspondiente factura.**

Esta garantía consiste en el intercambio de piezas, limitado al reemplazamiento de las piezas atacadas, exceptuando el montaje y desmontaje. Los productos que en su momento no figuren en nuestra gama, serán reemplazados por productos similares.

La aplicación de esta garantía no puede dar derecho a ninguna forma de indemnización o de reclamación por pérdidas o de interés alguno por cualquier causa que sea, salvo el citado reemplazamiento del material dañado.

Esta garantía no se aplica a los productos DIOCO que no hayan sido instalados según nuestros principios de utilización. Tampoco se aplica a la leve variación inicial del color.

DIOCO GLOBAL TRADING, S.L.  
Registro Mercantil de Málaga, tomo 4873,  
folio 215 inscripción 1ª hoja MA-108959-  
CIF: ESB93122000