

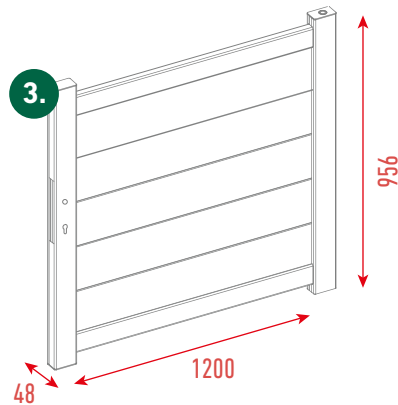
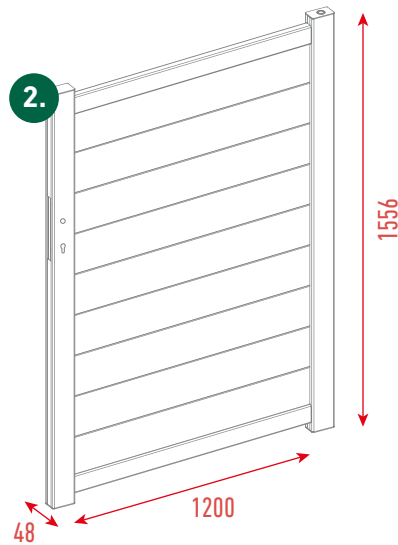
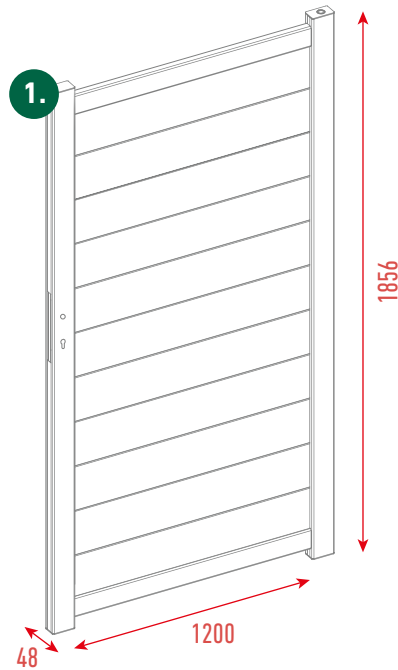
FICHA INSTALACIÓN

KIT PUERTA ABATIBLE EXTERIOR ALUMINIO

IMPORTANTE: Verificar siempre la versión más reciente de este documento en www.dioco.es



TAMAÑOS DISPONIBLES



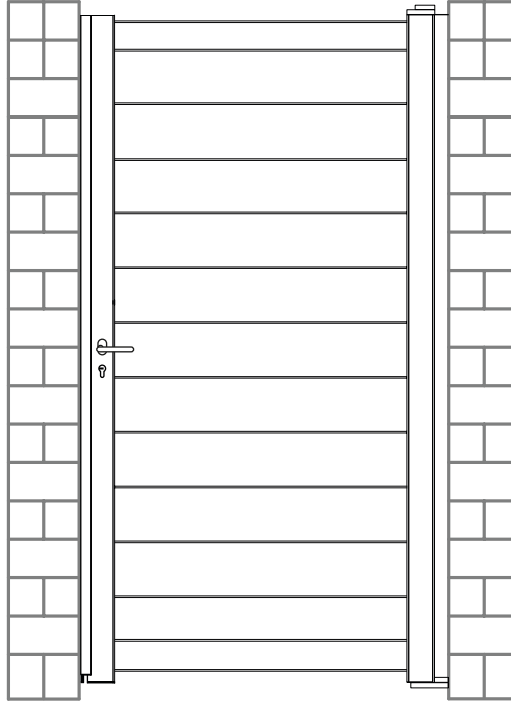
HERRAMIENTAS RECOMENDADAS PARA LA INSTALACIÓN

- Taladro
- Broca
- Martillo
- Destornillador
- Nivel
- Lápiz



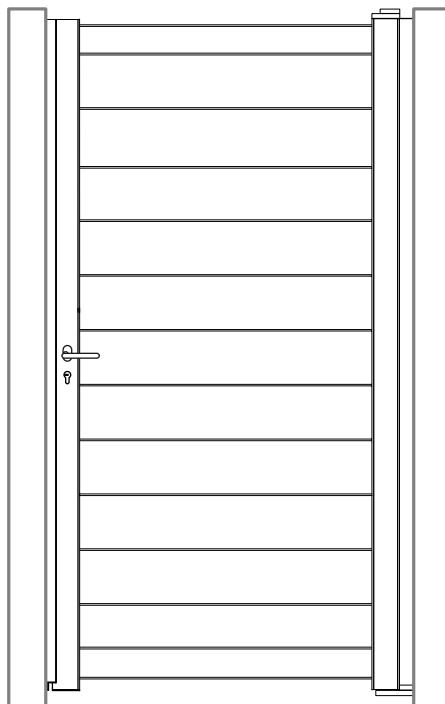
*Todas las medidas están expresadas en mm.

INSTALACIÓN EN OBRA



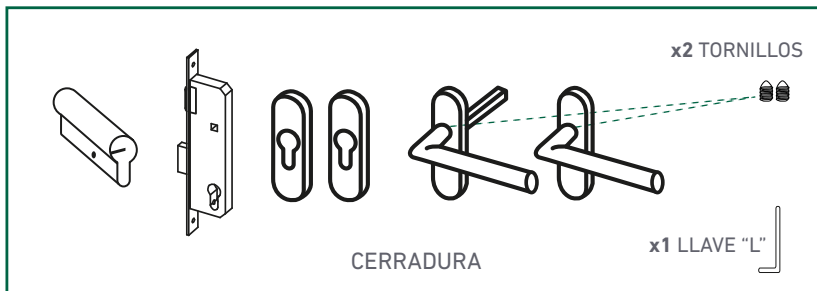
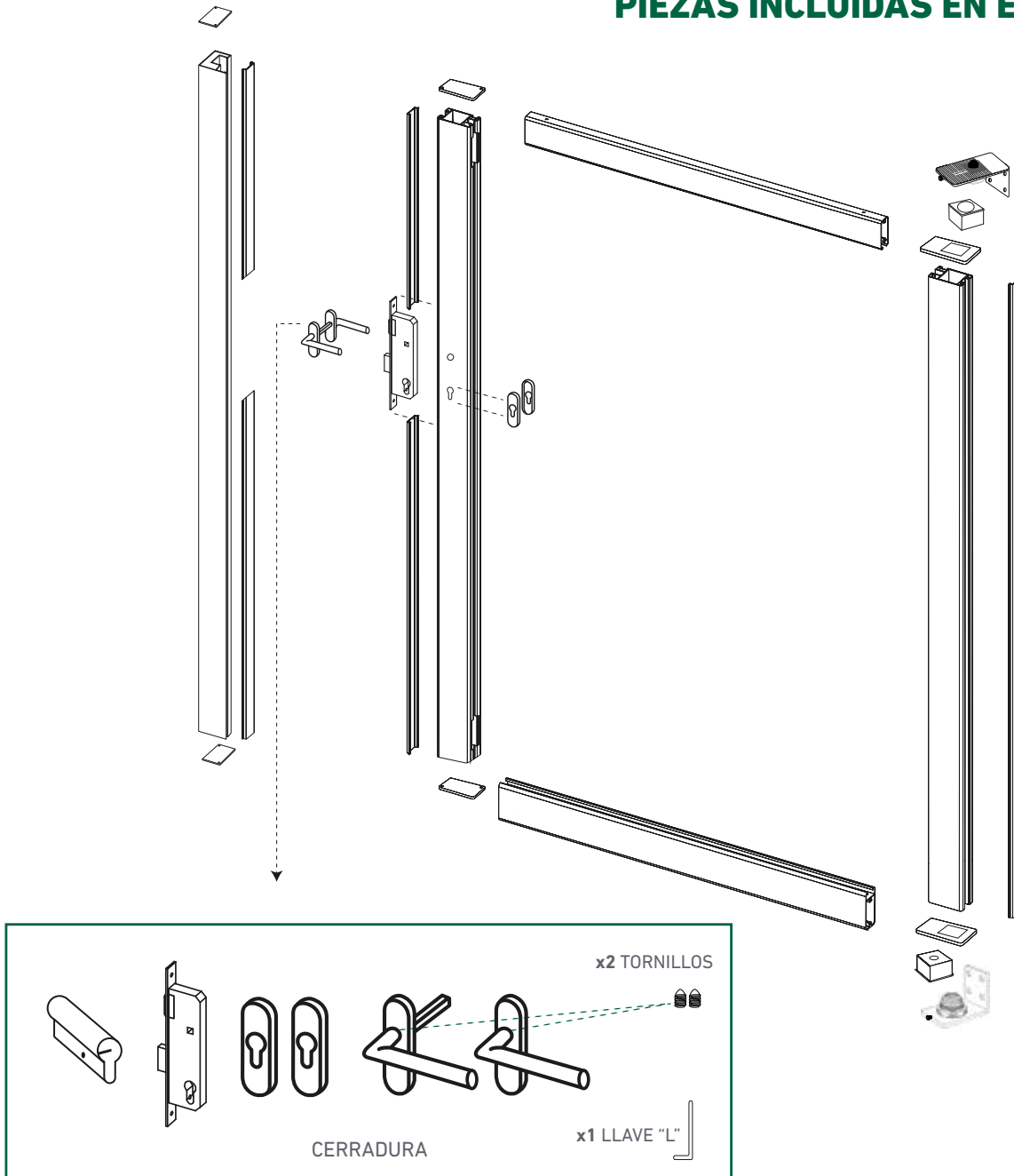
PÁGINA 4

INSTALACIÓN CON POSTE



PÁGINA 21

PIEZAS INCLUIDAS EN ESTE KIT



MONTAJE EN OBRA*

COMPONENTES CERRADURA:

x1 MECANISMO DE CERRADURA
 x2 EMBELLECEDORES
 x2 POMOS
 x12 TORNILLOS 4 x 19 mm
 x1 BOMBÍN
 x1 TORNILLO BOMBÍN

COMPONENTES TAPAS:

x2 TAPAS 7,4 x 4,9 mm
 x2 TAPAS CON HUECO 7,4 x 4,9 mm
 x2 TAPAS 5,4 x 3,7 mm
 x8 TORNILLOS 3,5 x 9,5 mm

COMPONENTES BISAGRAS:

x2 BISAGRAS
 x8 TORNILLOS 7 x 50 mm
 x8 TACOS 10 x 50 mm

RESTO DE COMPONENTES:

x3 TACOS 10 x 50 mm
 x3 TORNILLOS 7 x 70 mm
 x8 TORNILLOS 6,3 x 50 mm
 x9 PLETINAS

MONTAJE EN POSTE*

COMPONENTES CERRADURA:

x1 MECANISMO DE CERRADURA
 x2 EMBELLECEDORES
 x2 POMOS
 x12 TORNILLOS 4 x 19 mm
 x1 BOMBÍN
 x1 TORNILLO BOMBÍN

COMPONENTES TAPAS:

x2 TAPAS 7,4 x 4,9 mm
 x2 TAPAS CON HUECO 7,4 x 4,9 mm
 x2 TAPAS 5,4 x 3,7 mm
 x8 TORNILLOS 3,5 x 9,5 mm

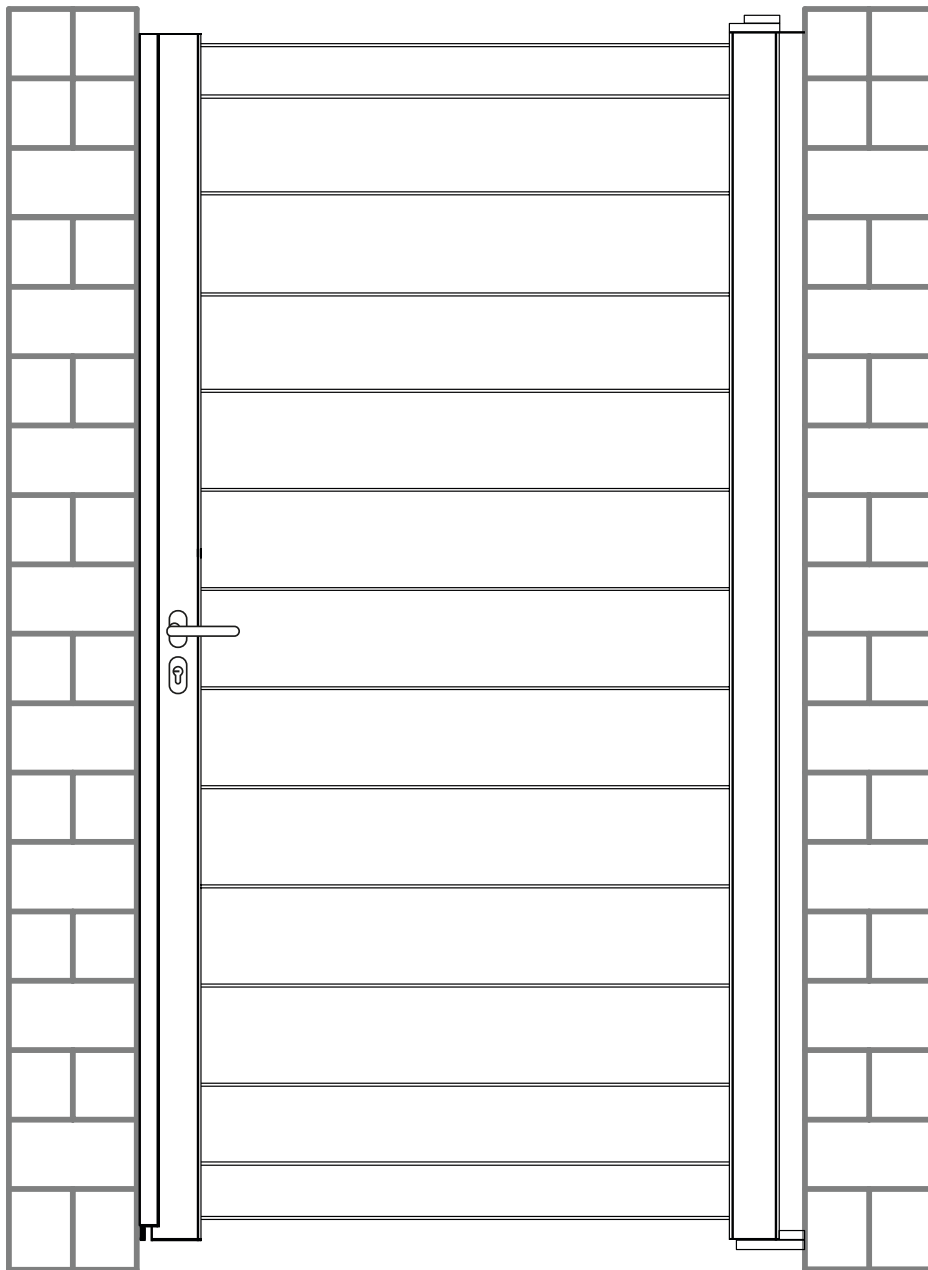
COMPONENTES BISAGRAS:

x2 BISAGRAS
 x6 TORNILLOS 7 x 50 mm

RESTO DE COMPONENTES:

x11 TORNILLOS 6,3 x 50 mm
 x9 PLETINAS

INSTALACIÓN EN OBRA



MONTAJE EN OBRA

COMPONENTES CERRADURA:

x1 MECANISMO DE CERRADURA
 x2 EMBELLECEDORES
 x2 POMOS
 x12 TORNILLOS 4 x 19 mm
 x1 BOMBÍN
 x1 TORNILLO BOMBÍN

COMPONENTES TAPAS:

x2 TAPAS 7,4 x 4,9 mm
 x2 TAPAS CON HUECO 7,4 x 4,9 mm
 x2 TAPAS 5,4 x 3,7 mm
 x8 TORNILLOS 3,5 x 9,5 mm

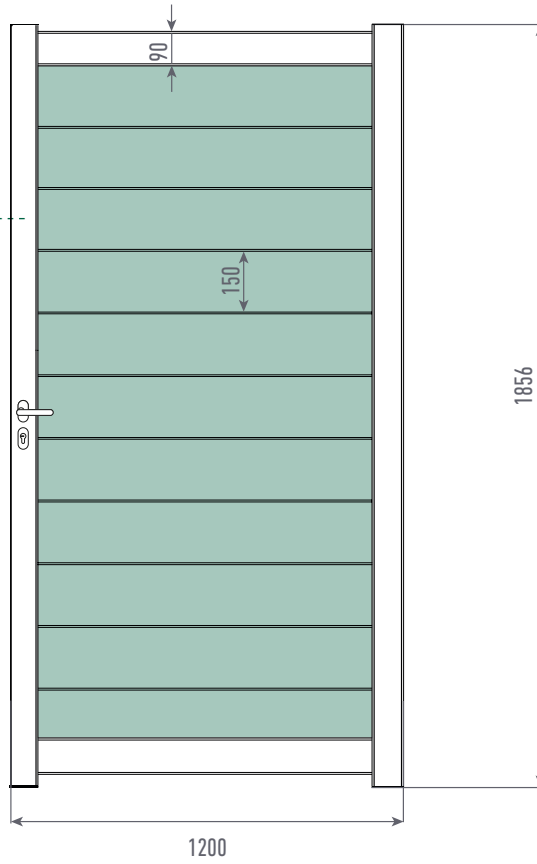
COMPONENTES BISAGRAS:

x2 BISAGRAS
 x8 TORNILLOS 7 x 50 mm
 x8 TACOS 10 x 50 mm

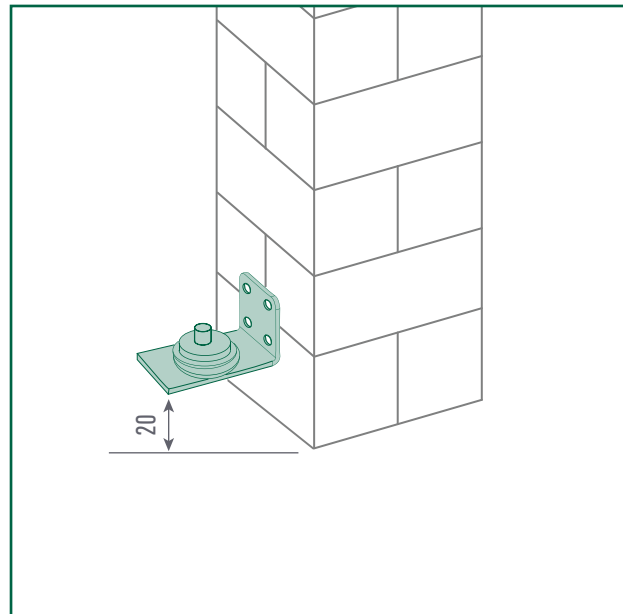
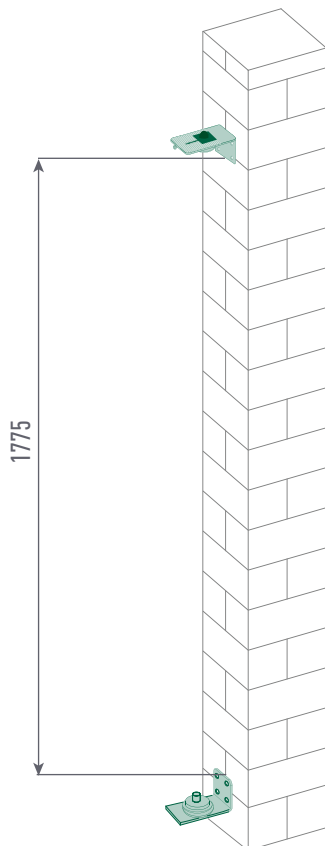
RESTO DE COMPONENTES:

x3 TACOS 10 x 50 mm
 x3 TORNILLOS 7 x 70 mm
 x8 TORNILLOS 6,3 x 50 mm
 x9 PLETINAS

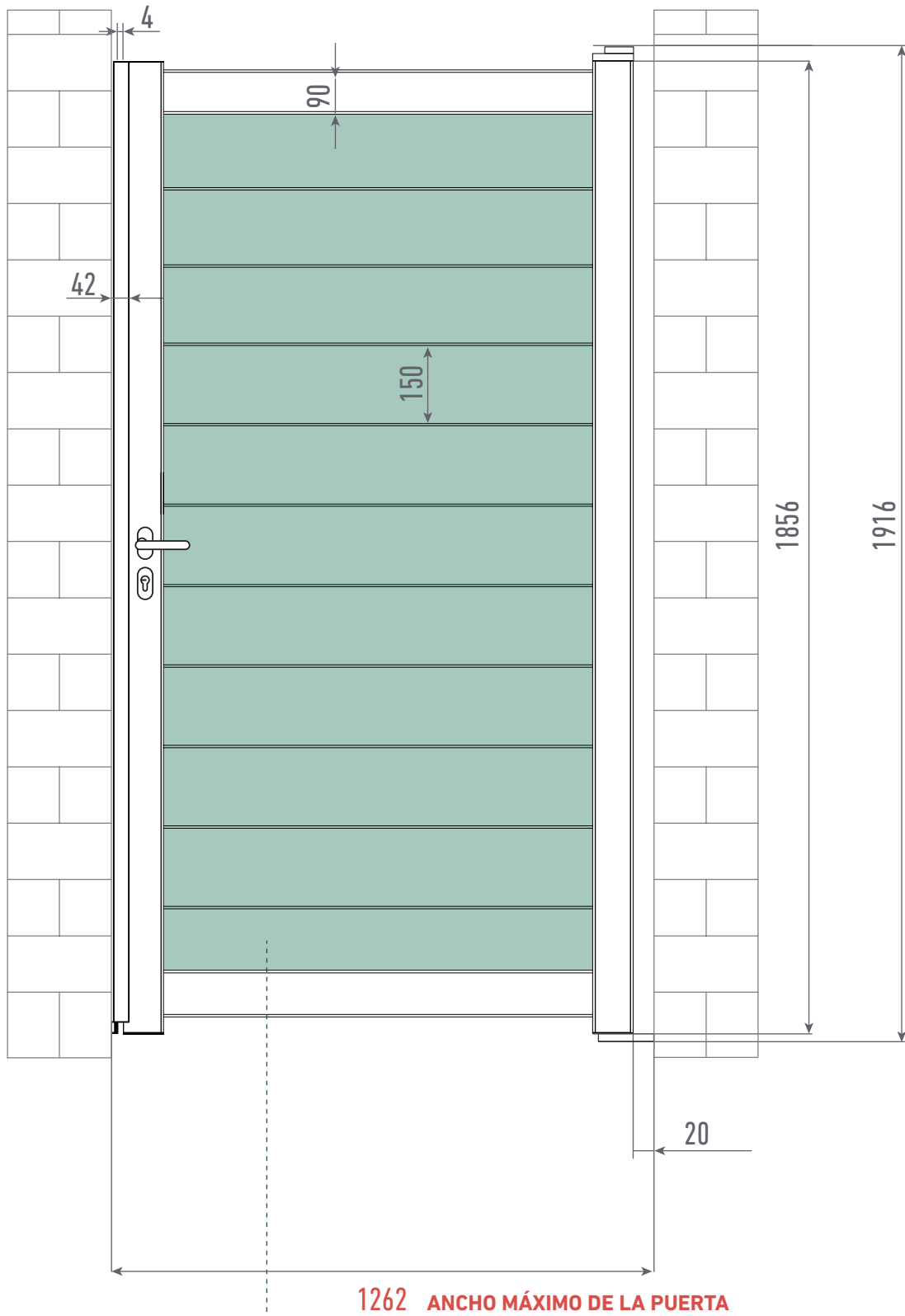
*LAMAS NO INCLUIDAS EN EL KIT DE PUERTA



*Todas las medidas están expresadas en mm.



*Todas las medidas están expresadas en mm.



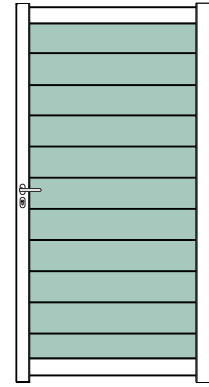
*LAMAS NO INCLUIDAS EN EL KIT DE PUERTA

*Todas las medidas están expresadas en mm.

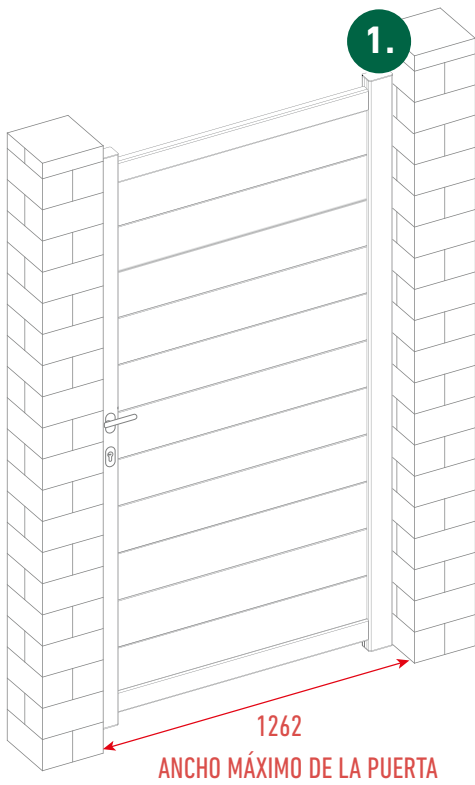


¡IMPORTANTE!

LAS MEDIDAS SON PERSONALIZABLES A LA ANCHURA PARA PODER ADAPTARSE AL ESPACIO DISPONIBLE DEL USUARIO FINAL.

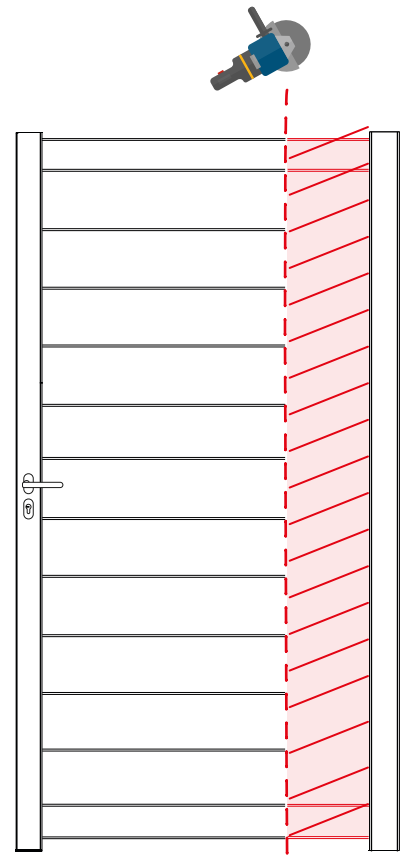


EJEMPLO DE PERSONALIZACIÓN

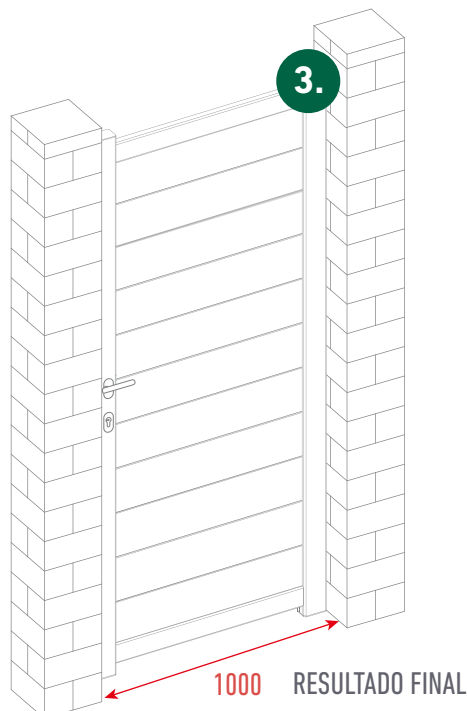


EL USUARIO FINAL NECESITA UNA PUERTA CON UN ANCHO MÁXIMO DE 1000

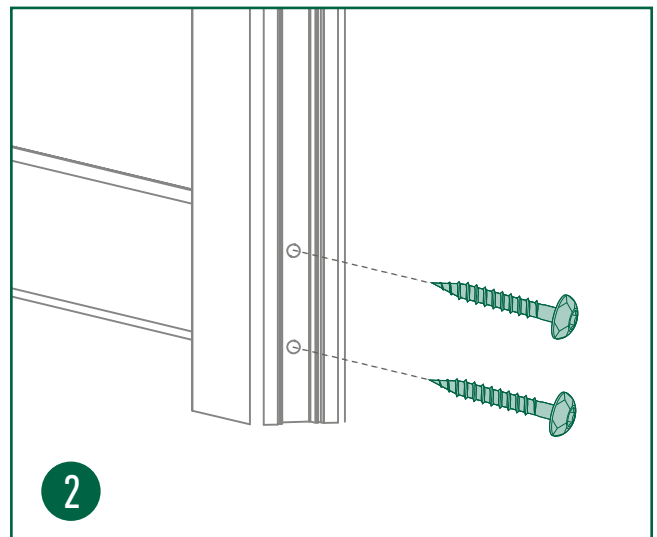
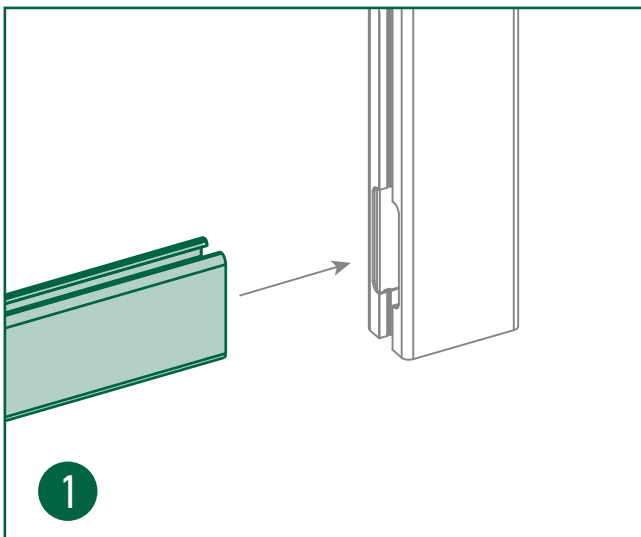
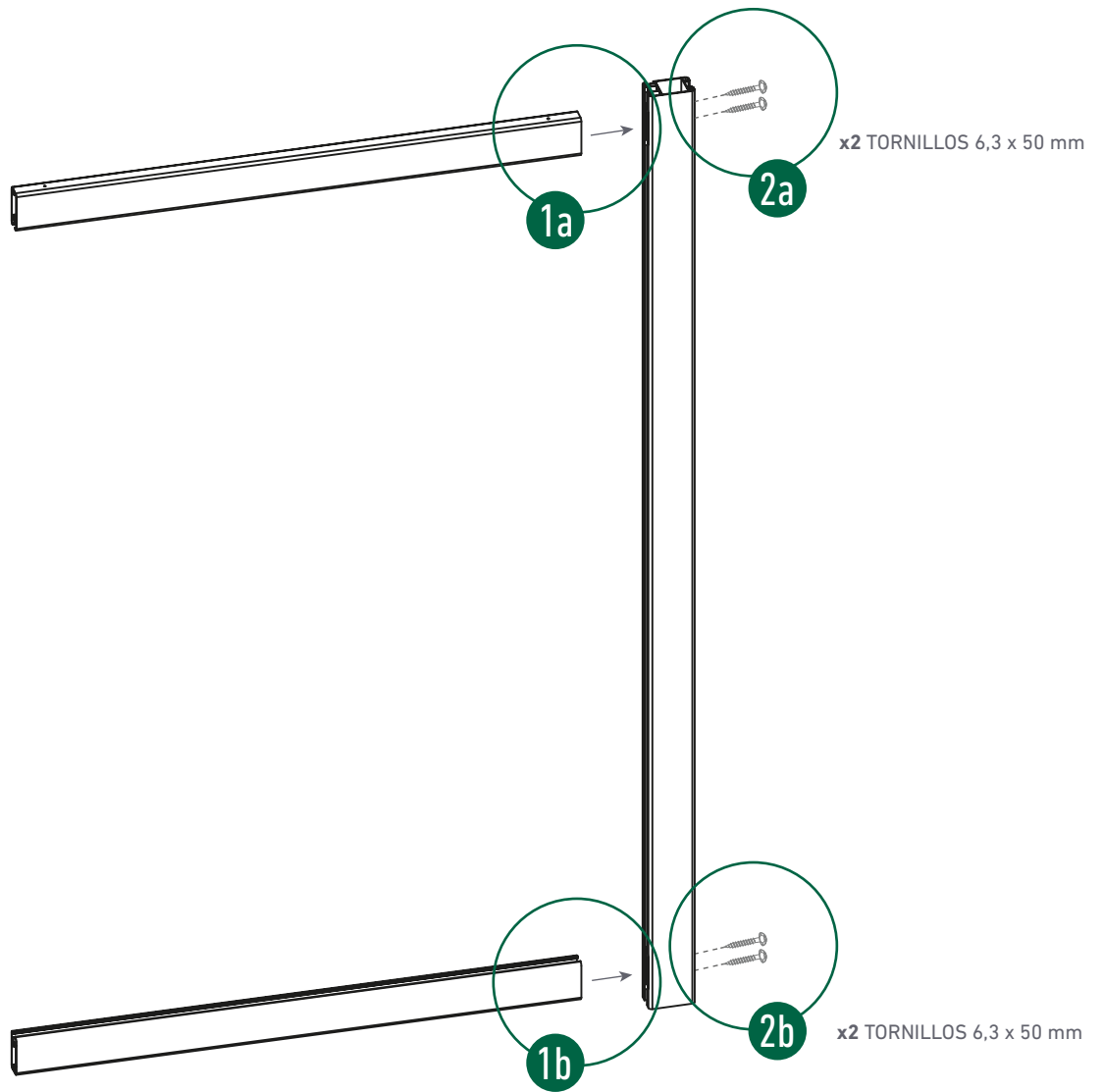
2.

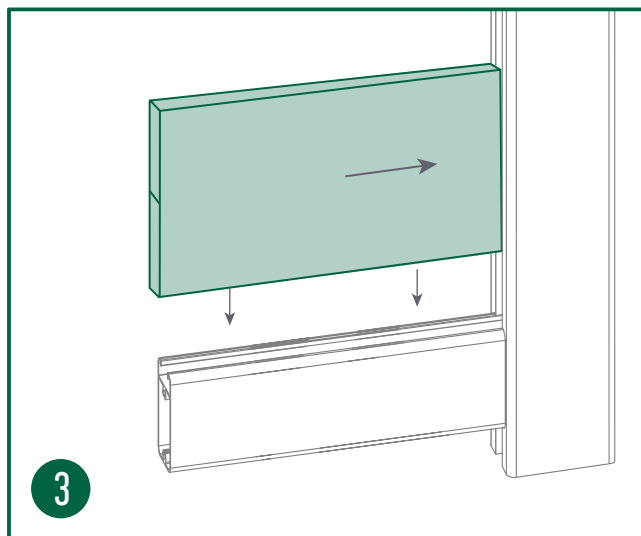
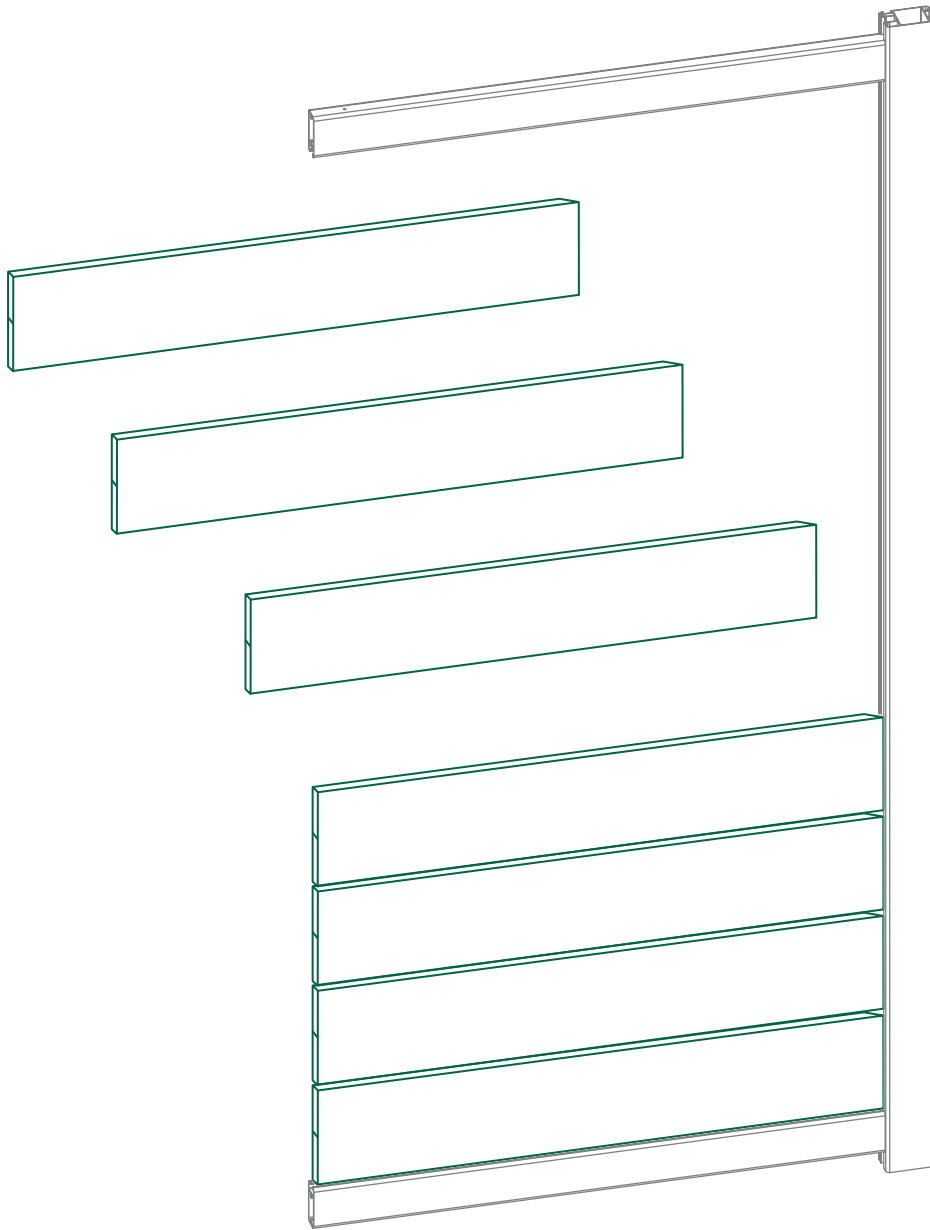


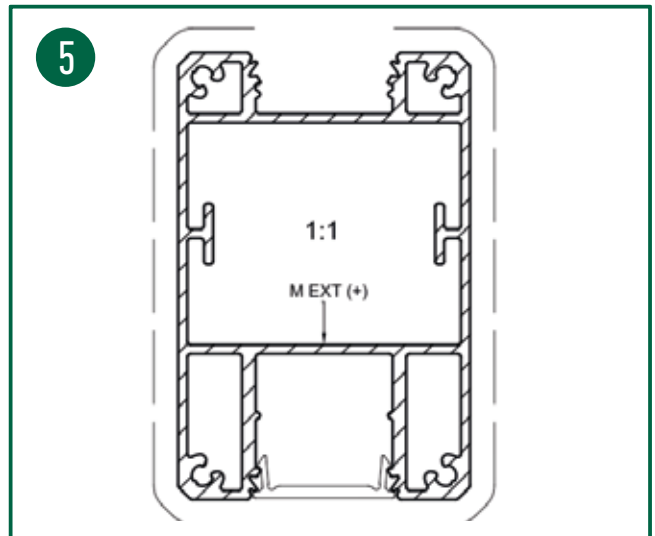
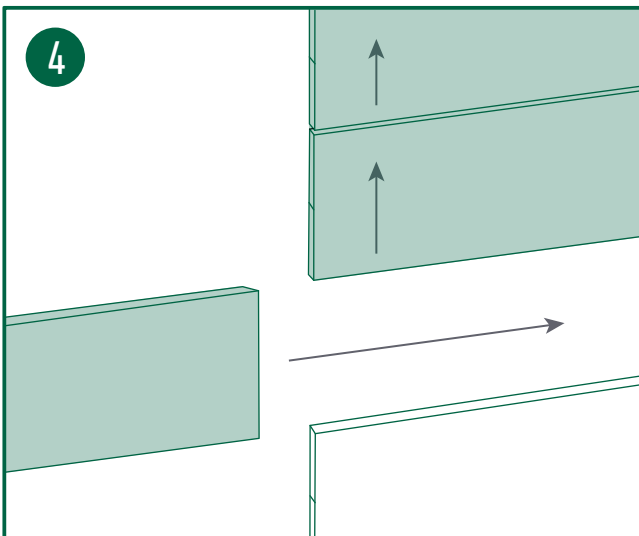
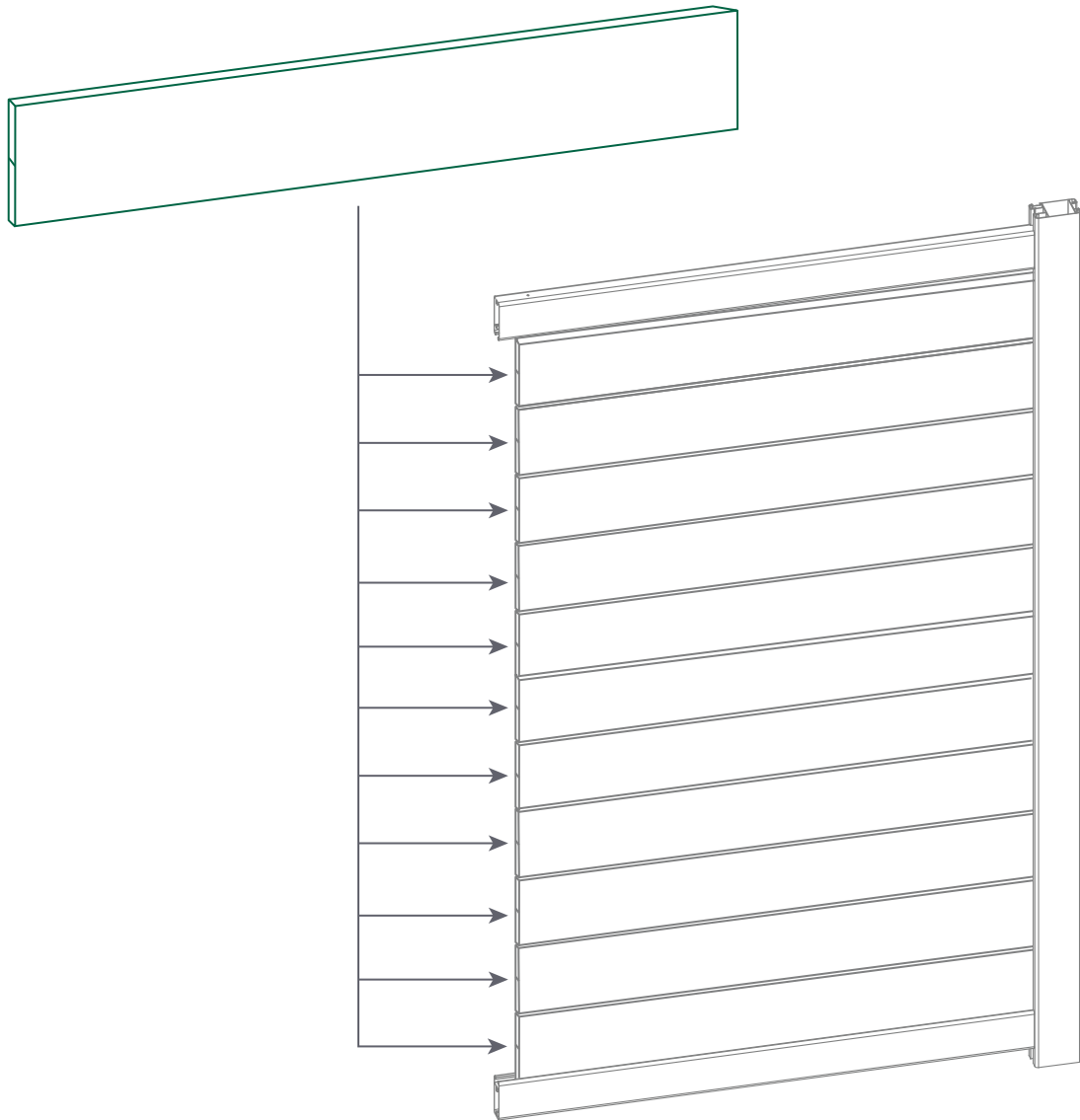
SE AJUSTA EL ANCHO DE LA PUERTA A LAS MEDIDAS DEL USUARIO

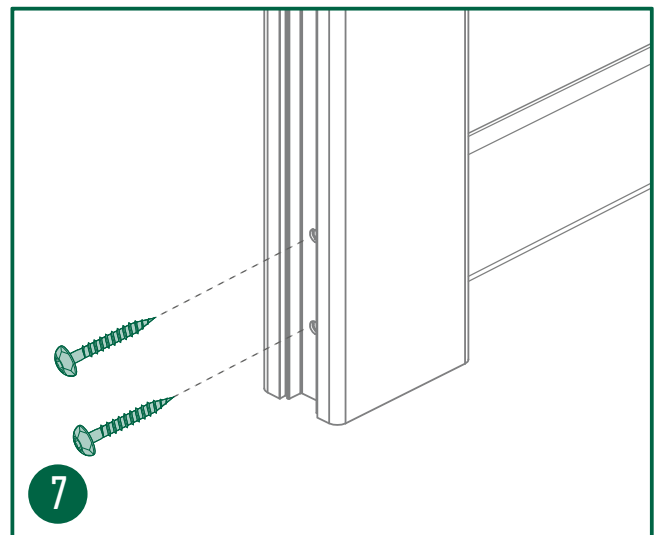
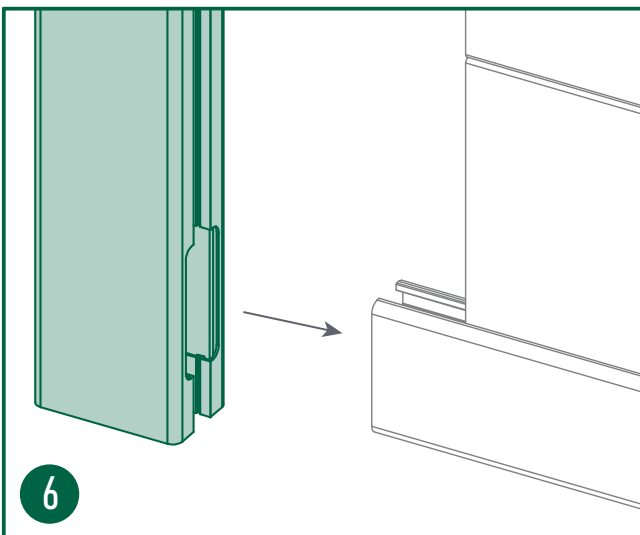
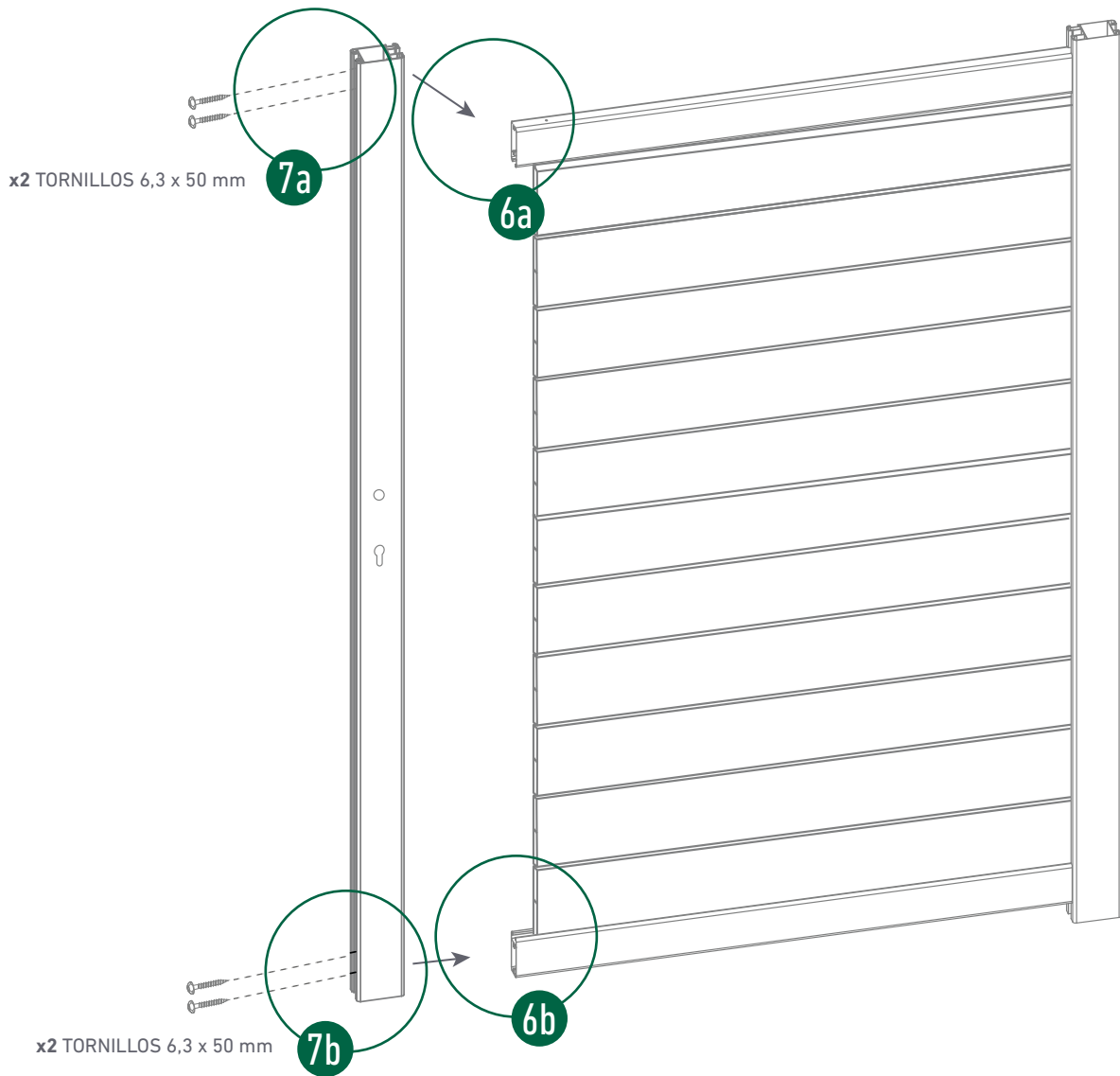


*Todas las medidas están expresadas en mm.

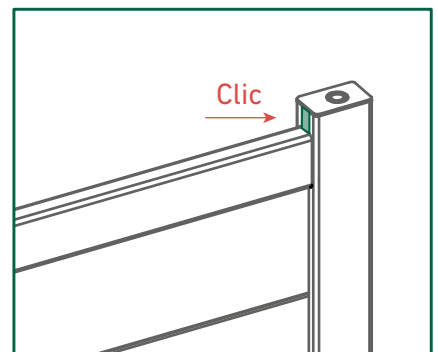
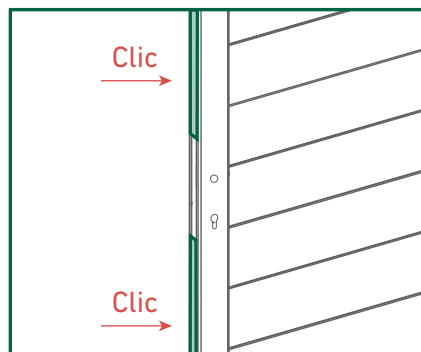
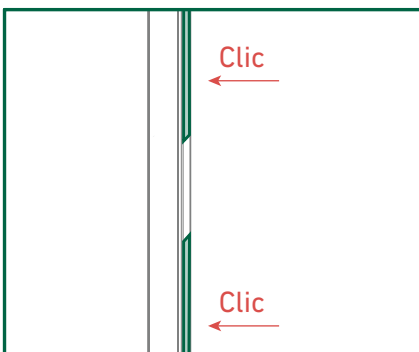
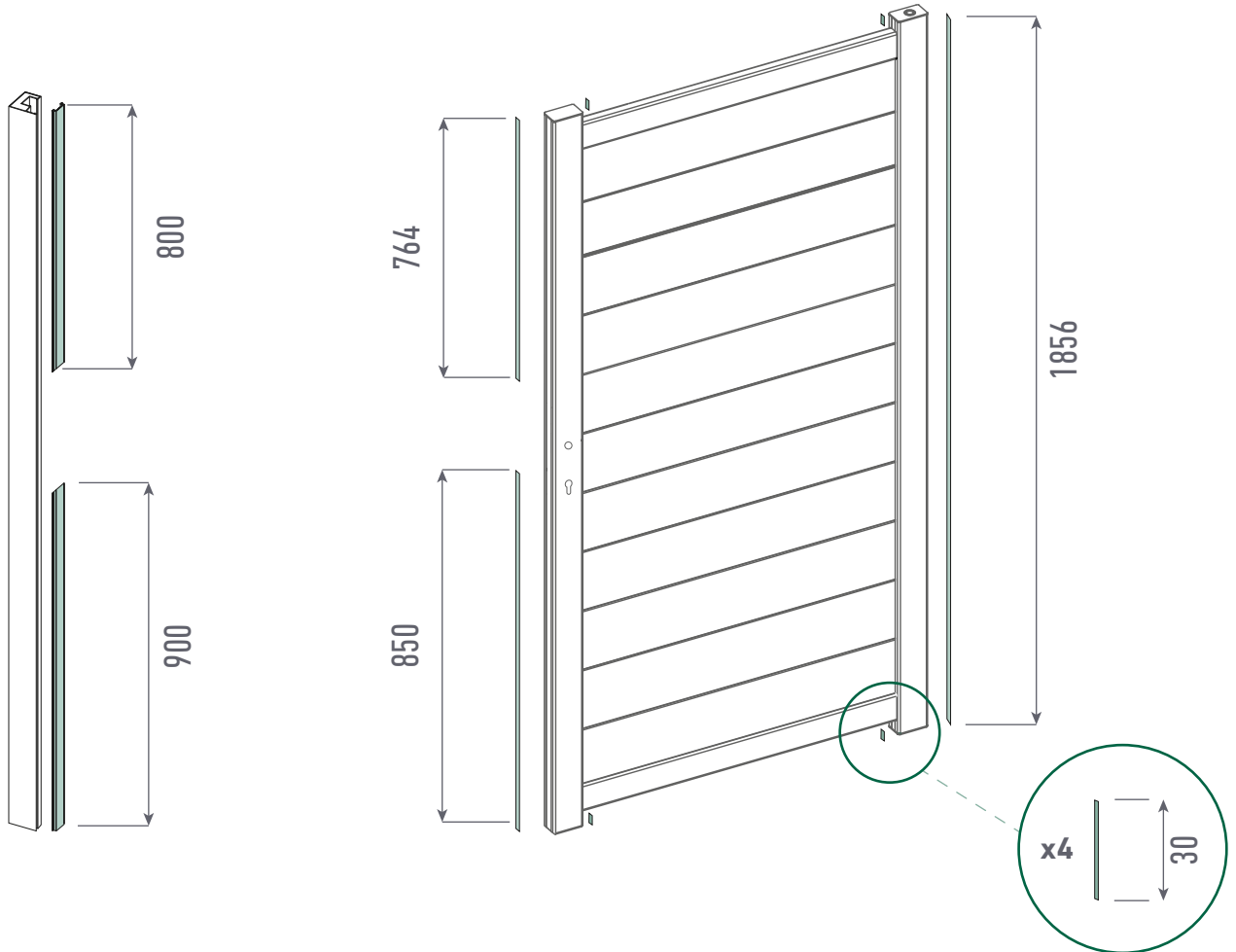




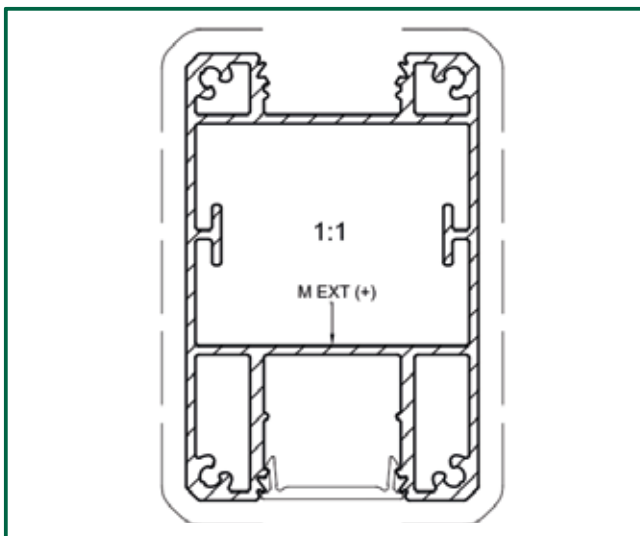
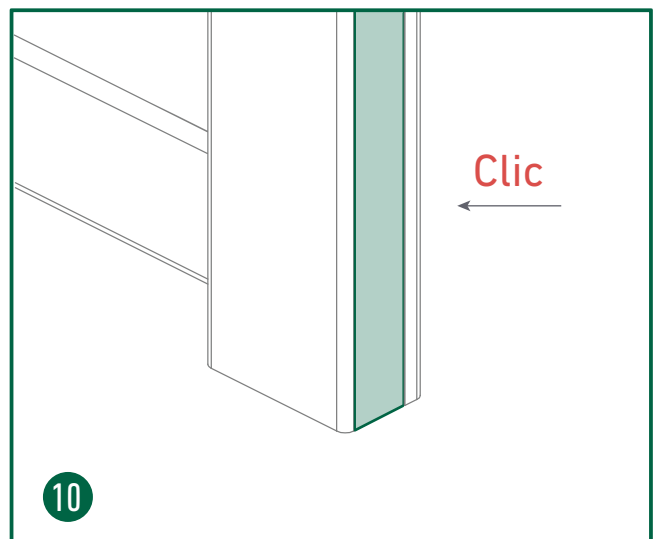
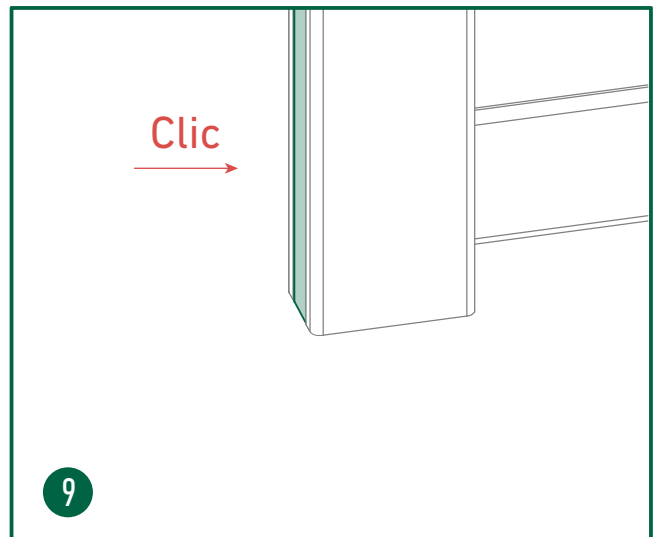
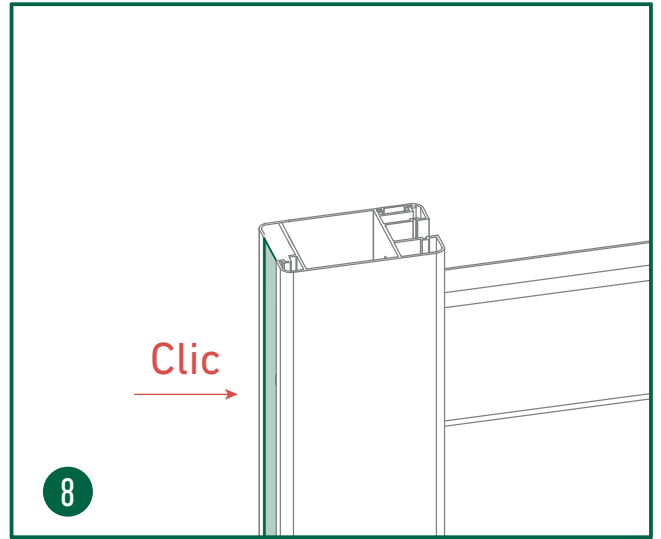
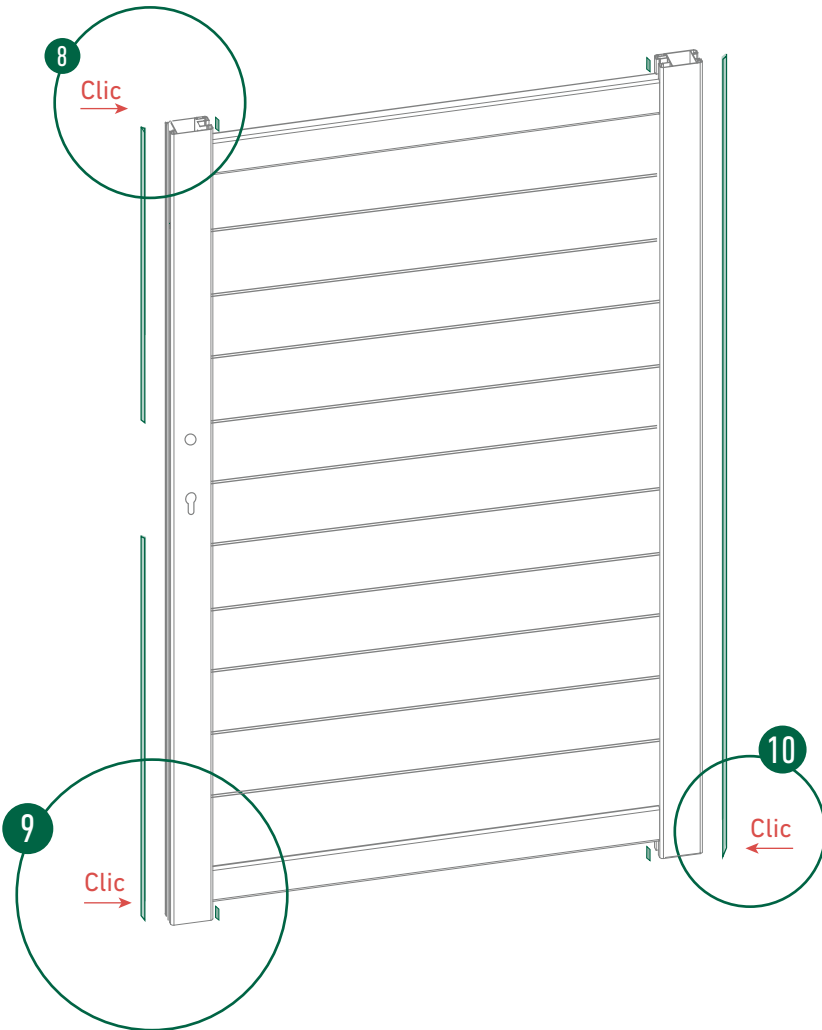


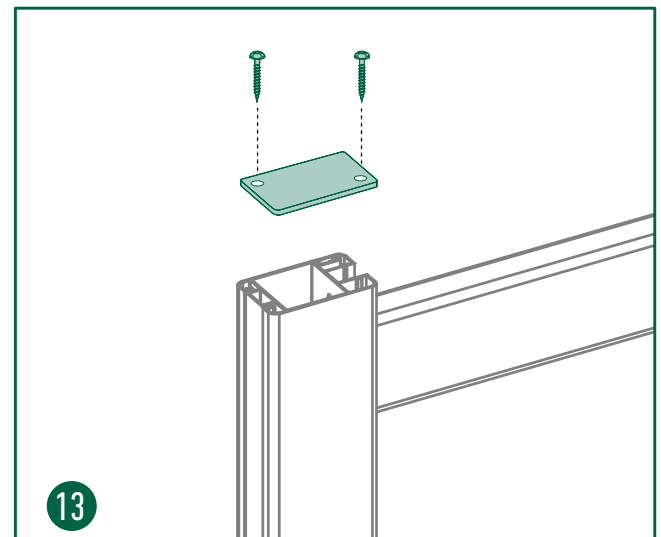
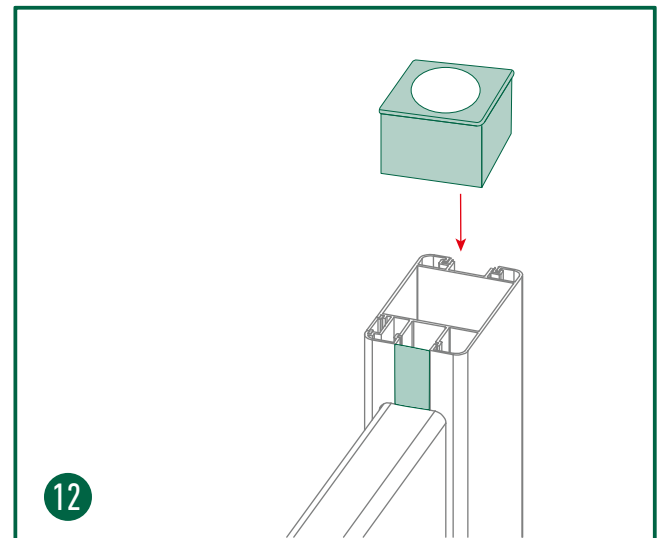
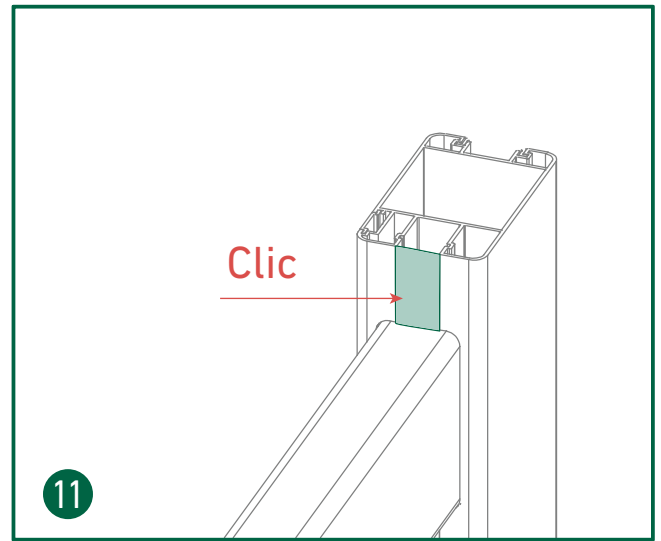
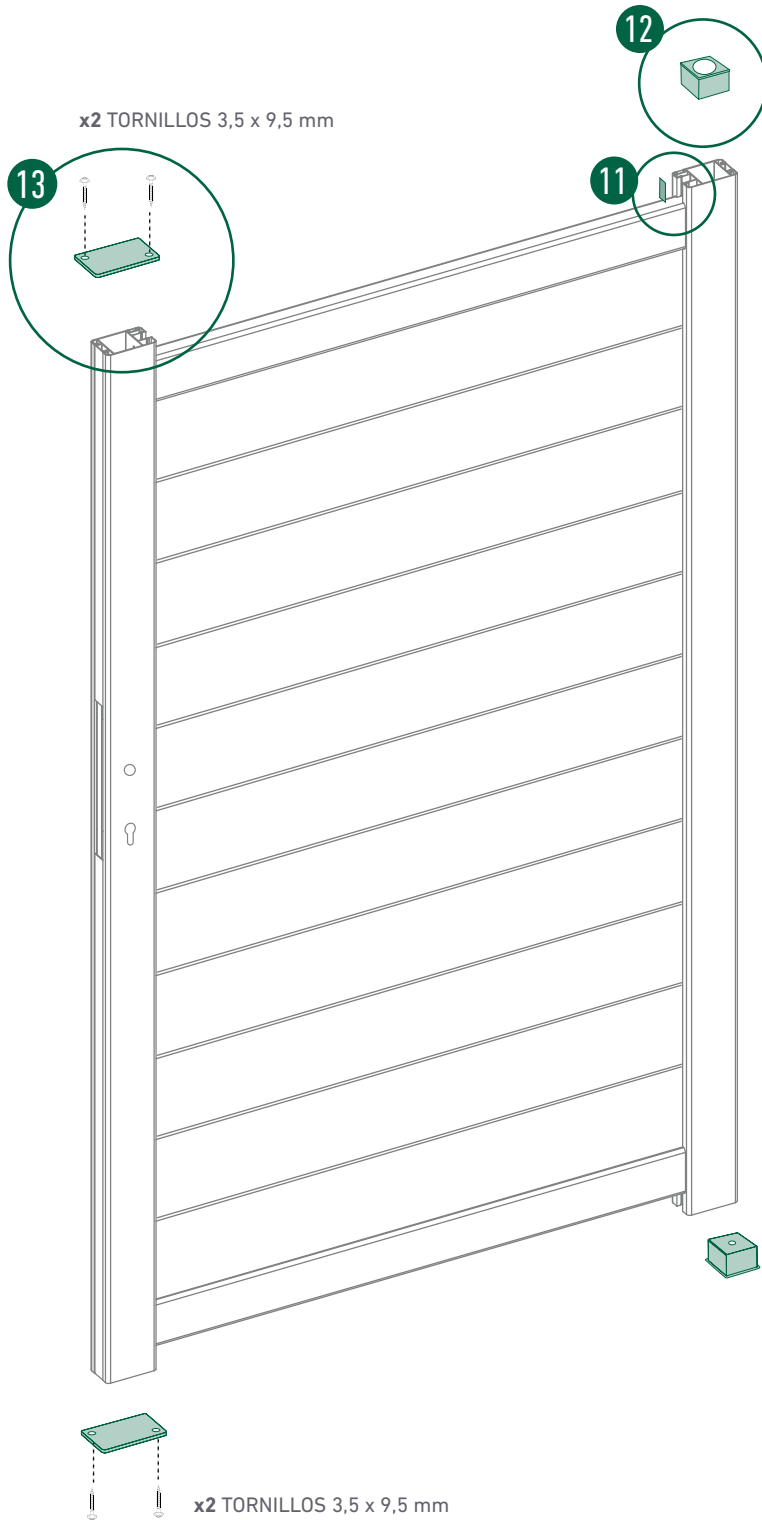


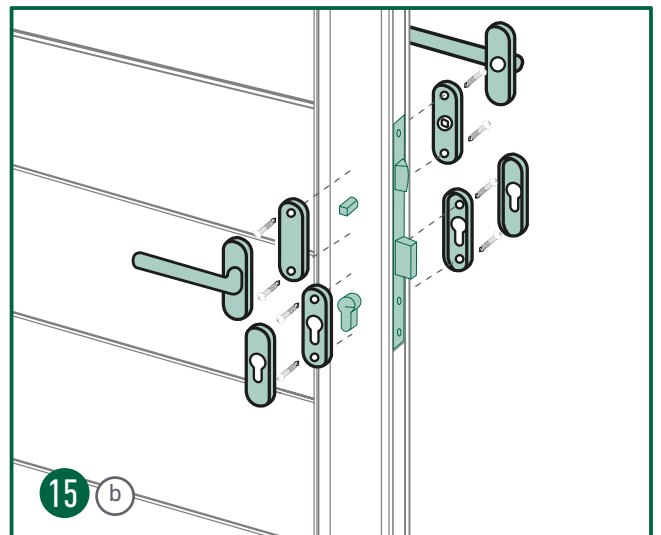
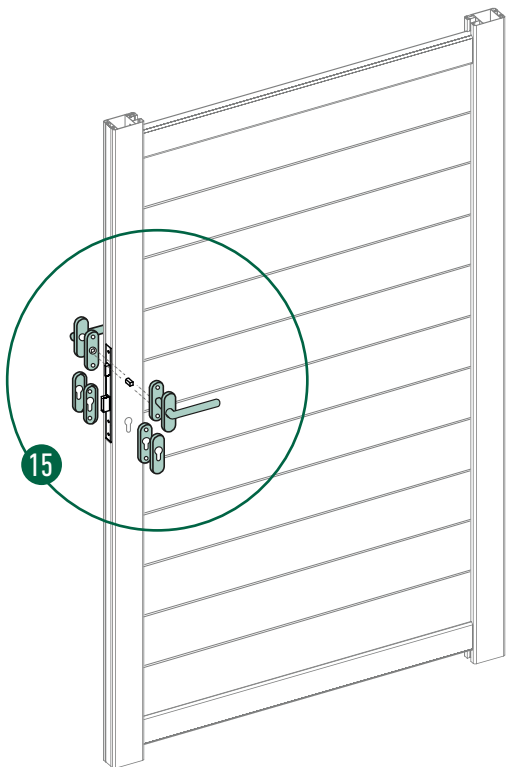
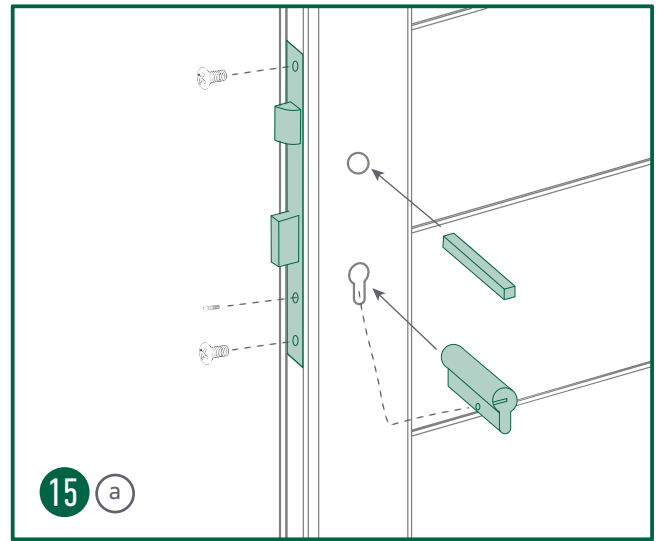
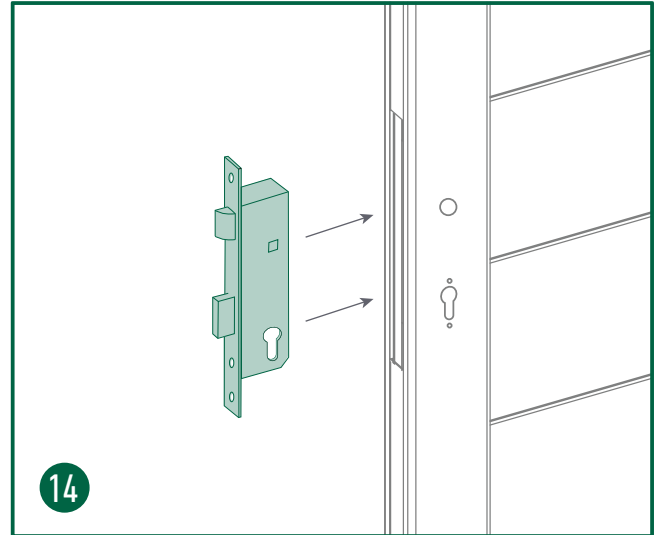
MEDIDAS DE PLETINAS

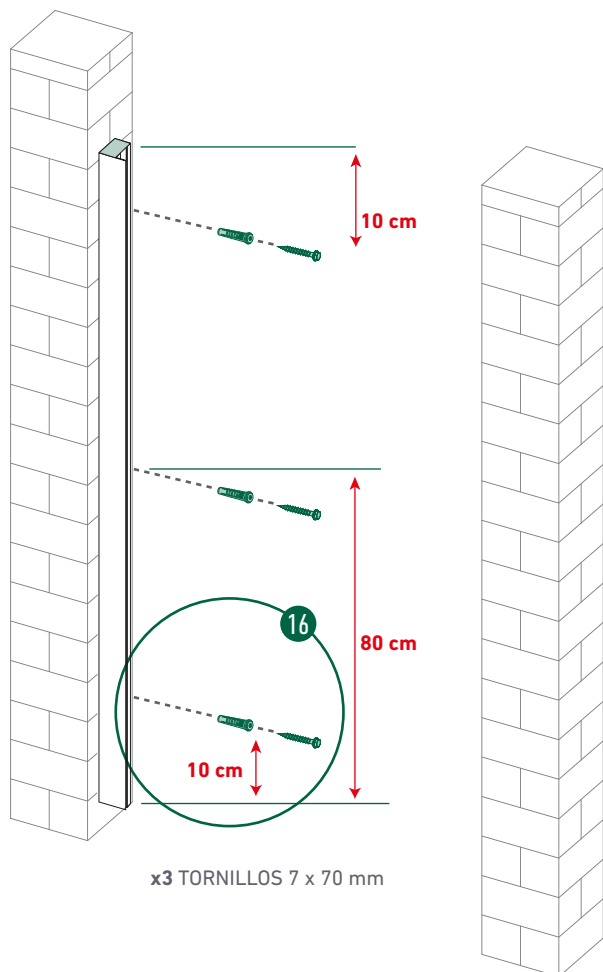


*Todas las medidas están expresadas en mm.





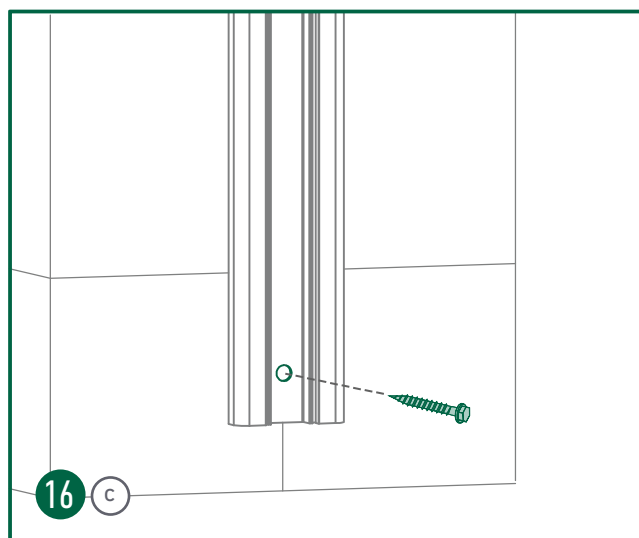
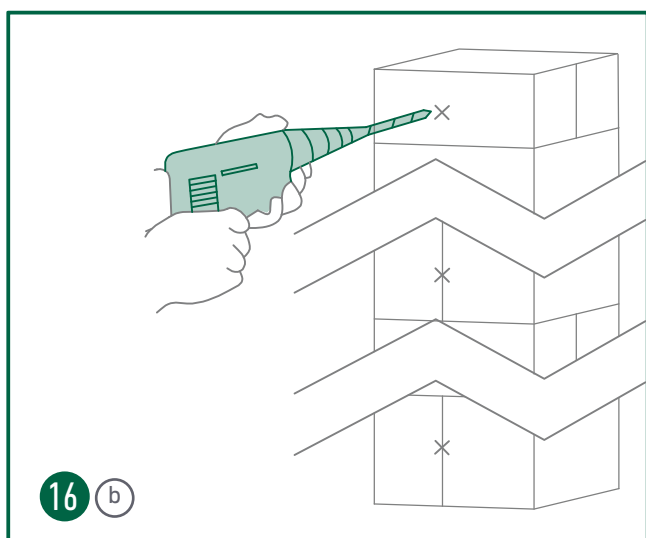
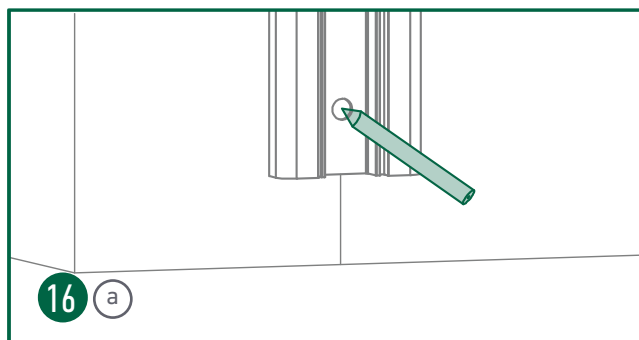
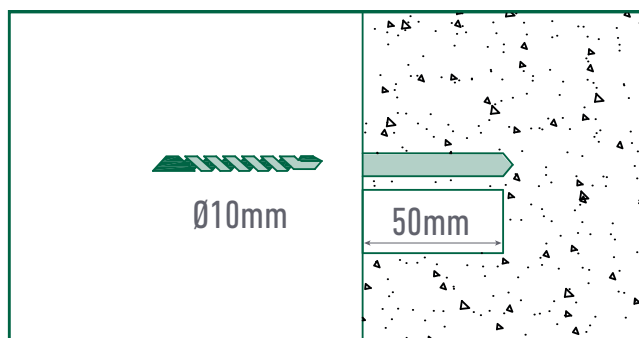


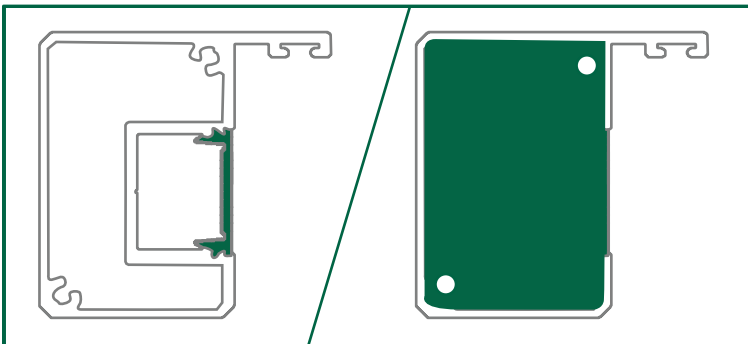
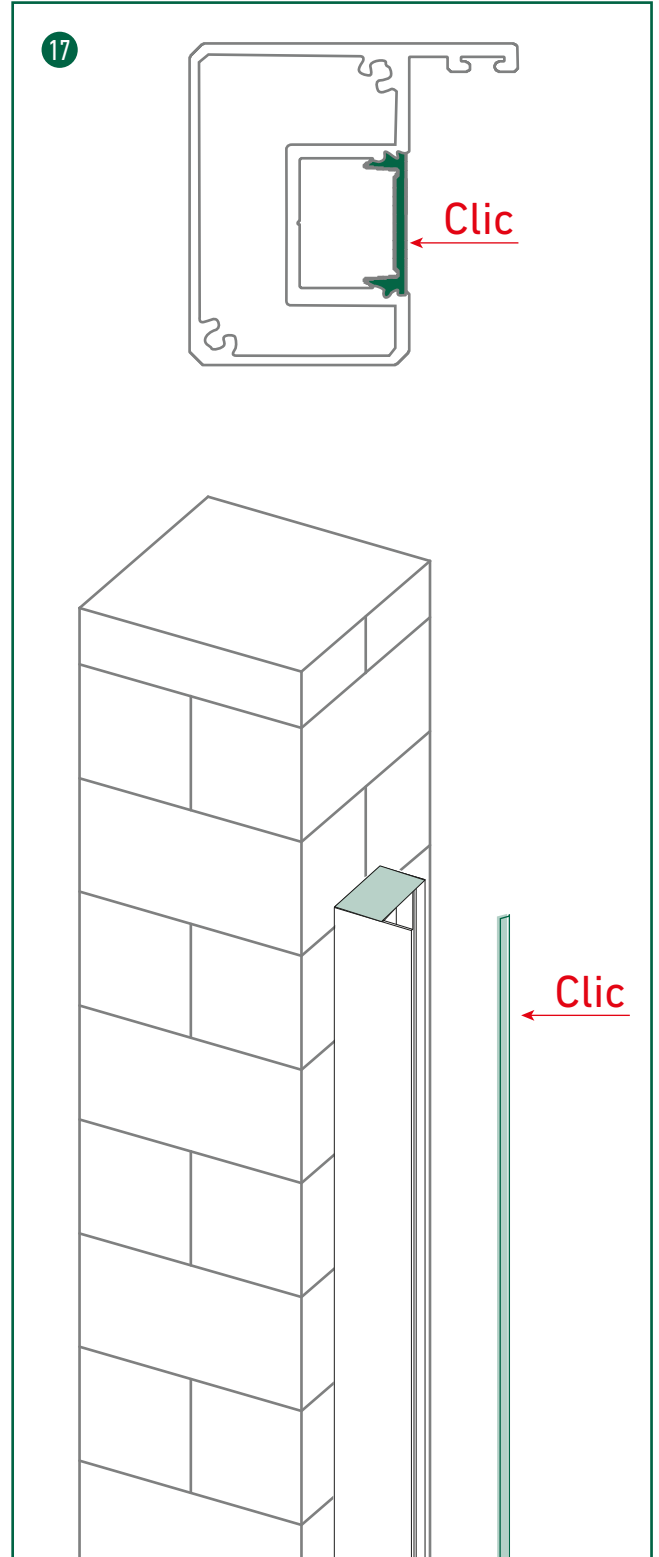
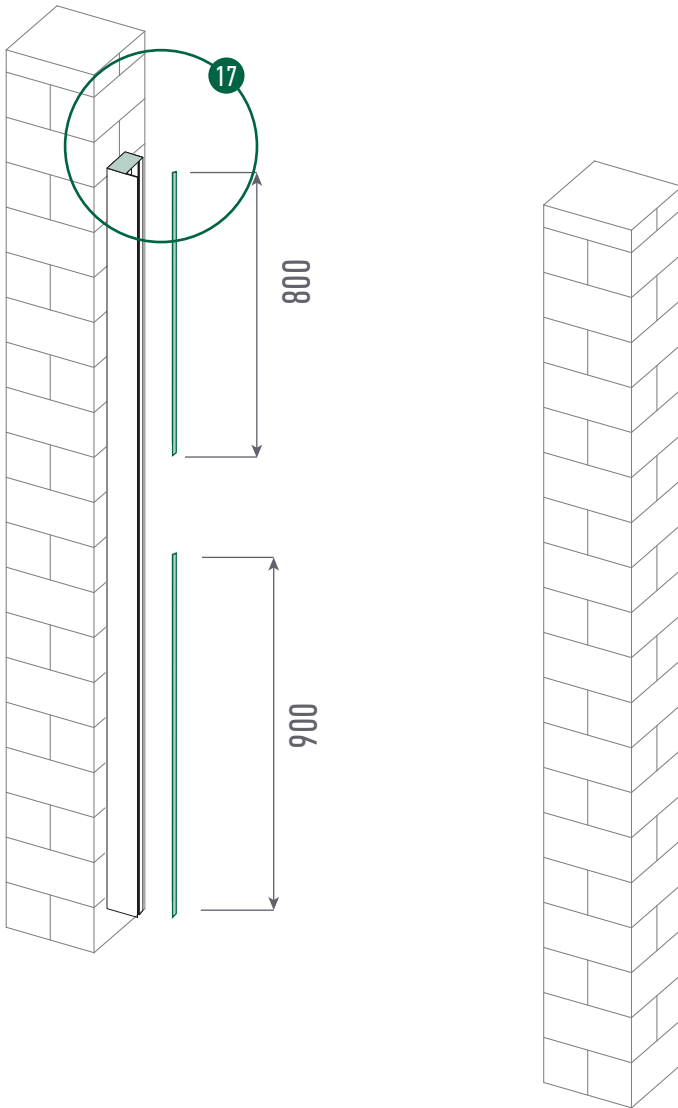


Atornillar el poste en tres puntos estratégicos para asegurar una correcta fijación:

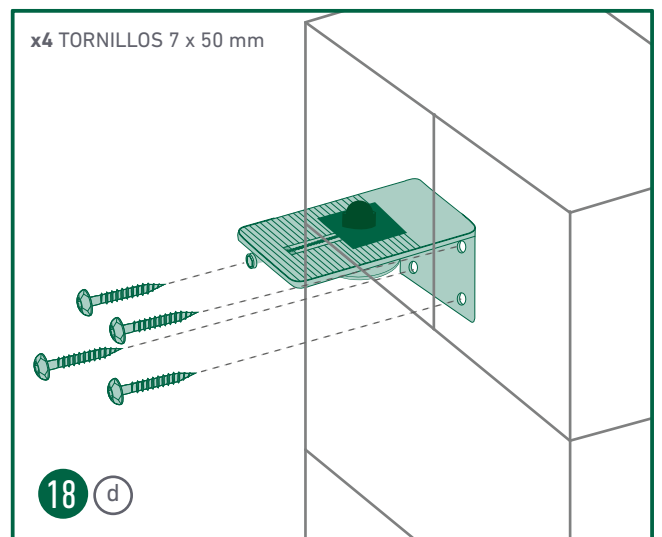
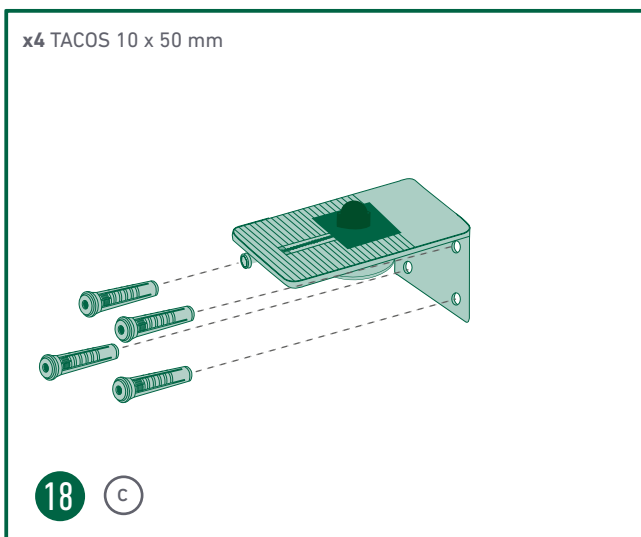
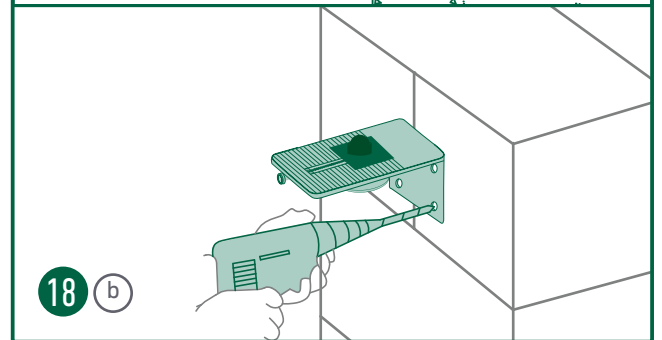
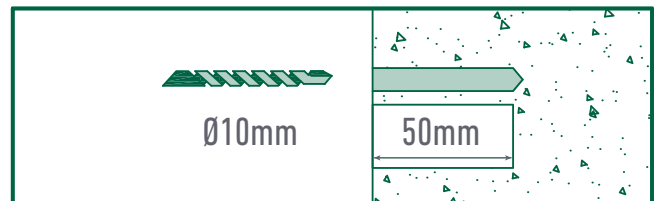
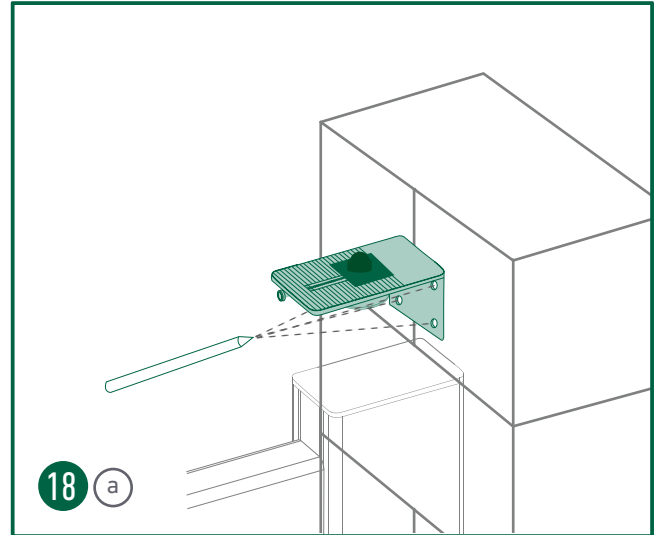
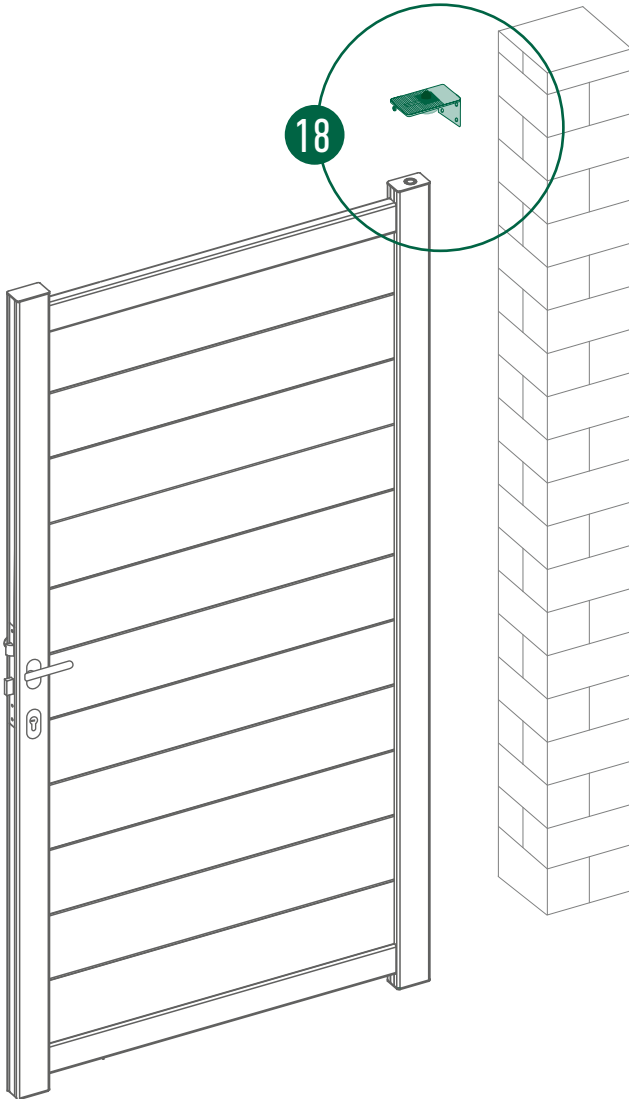
- **Primer tornillo:** a 10 cm desde la parte superior del frontal de la cerradura.
- **Segundo tornillo:** a 80 cm tomando como referencia la parte más baja del frontal de la cerradura.
- **Tercer tornillo:** a 10 cm desde la parte inferior del mismo frontal de la cerradura.

De este modo se garantiza una instalación firme, alineada y segura.

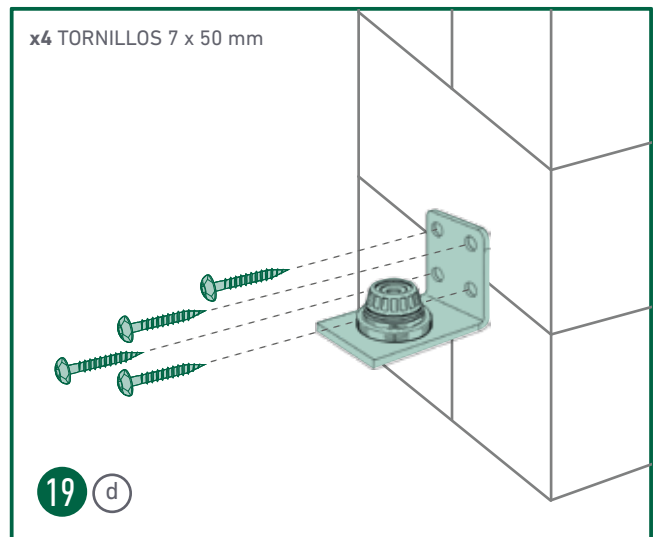
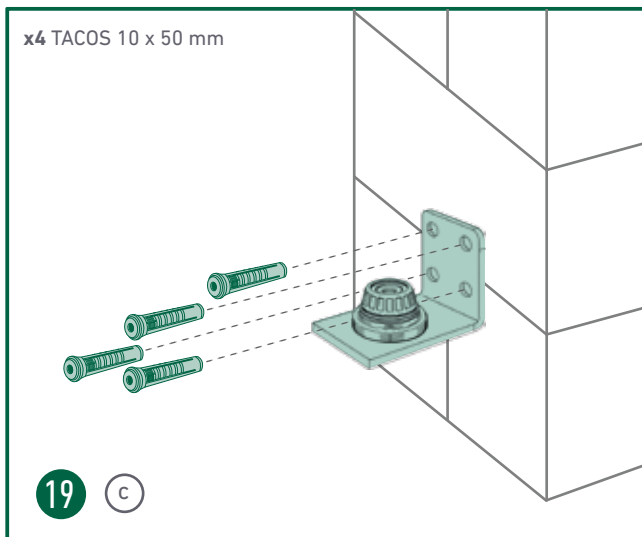
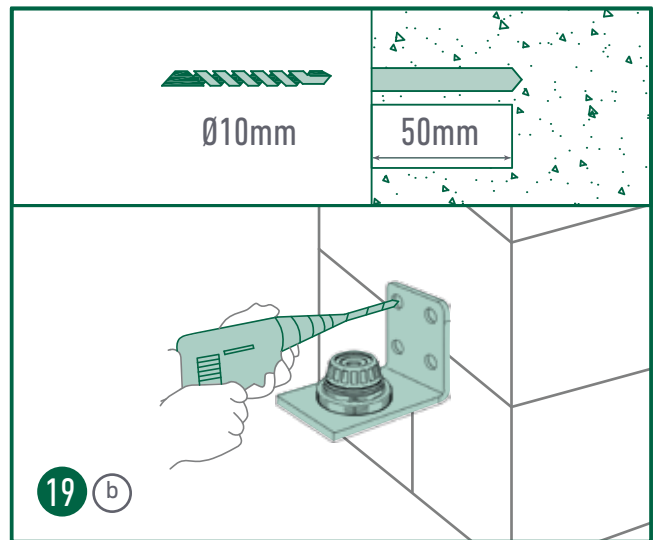
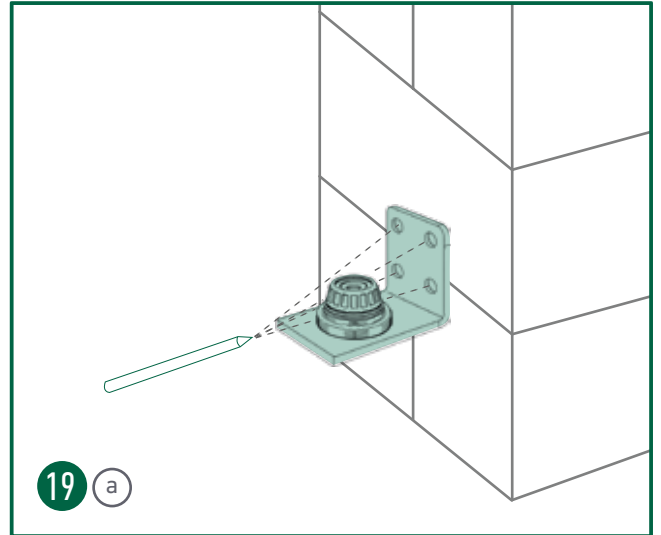


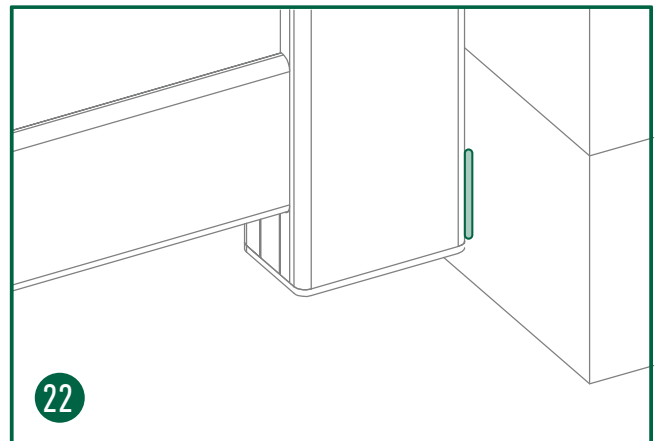
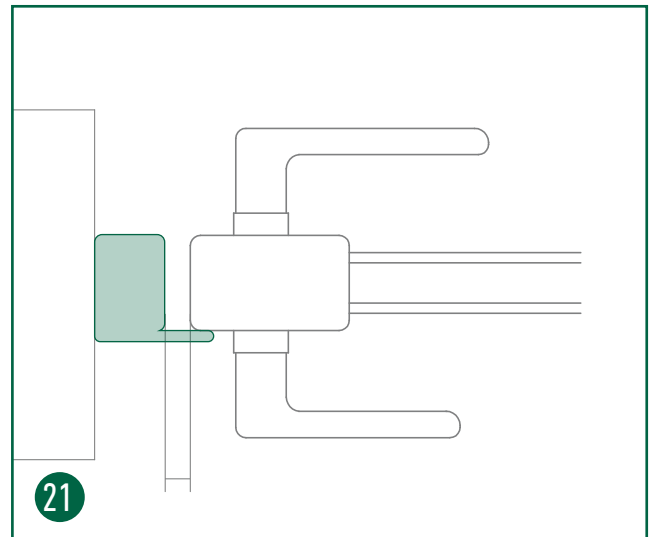
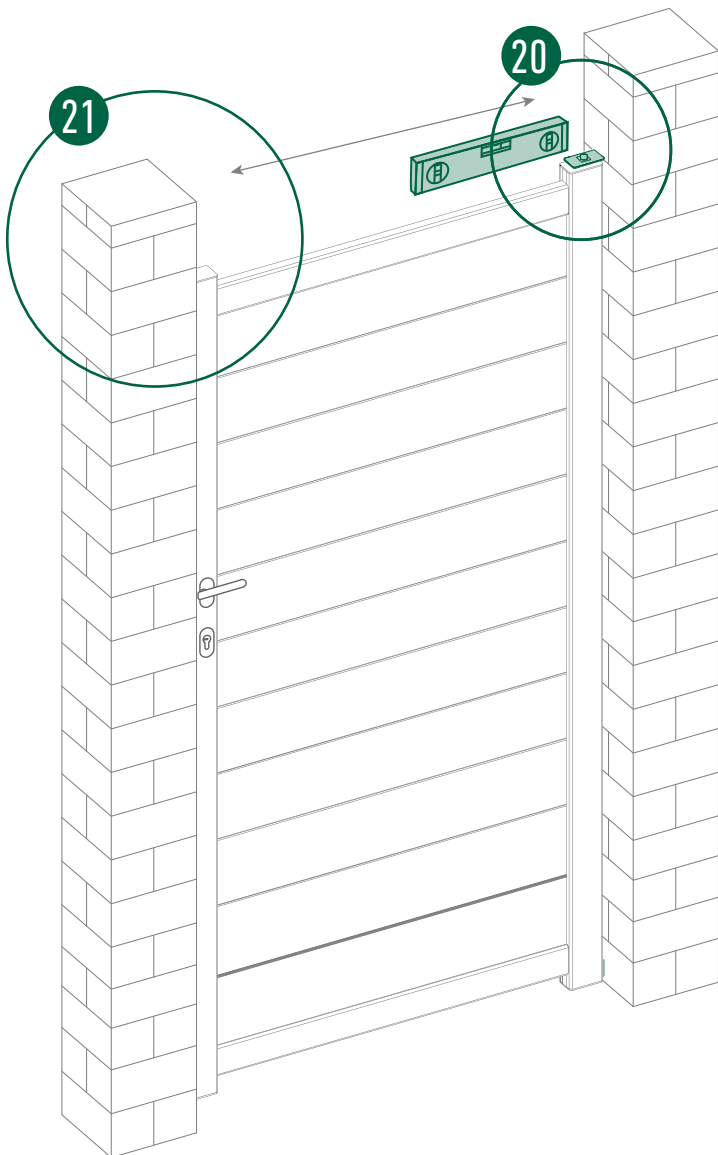
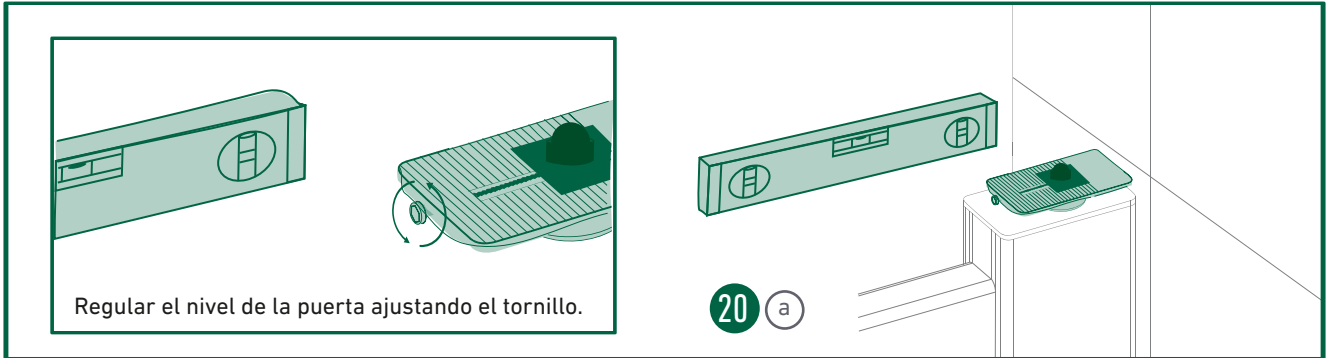


BISAGRA SUPERIOR

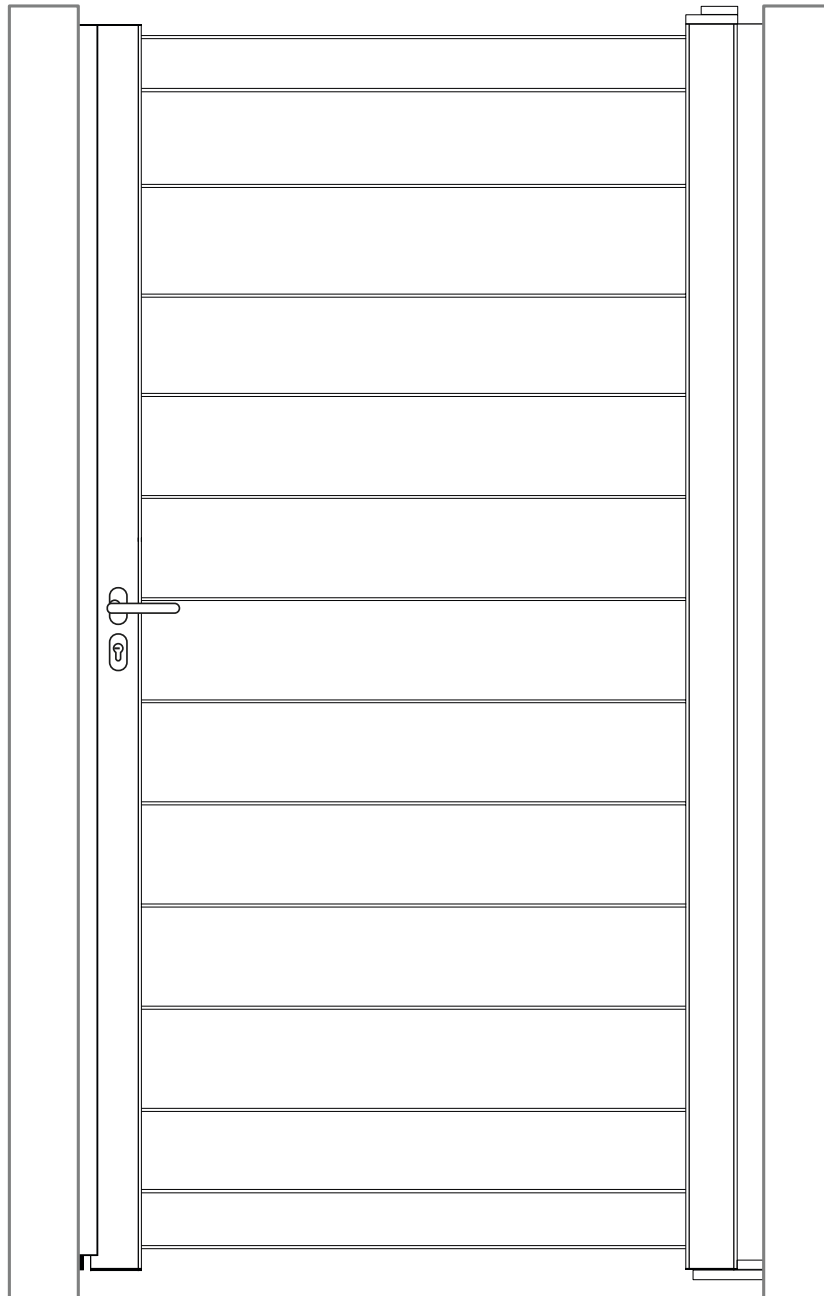


BISAGRA INFERIOR





INSTALACIÓN EN POSTE



MONTAJE EN POSTE

COMPONENTES CERRADURA:

- x1 MECANISMO DE CERRADURA
- x2 EMBELLECEDORES
- x2 POMOS
- x12 TORNILLOS 4 x 19 mm
- x1 BOMBÍN
- x1 TORNILLO BOMBÍN

COMPONENTES TAPAS:

- x2 TAPAS 7,4 x 4,9 mm
- x2 TAPAS CON HUECO 7,4 x 4,9 mm
- x2 TAPAS 5,4 x 3,7 mm
- x8 TORNILLOS 3,5 x 9,5 mm

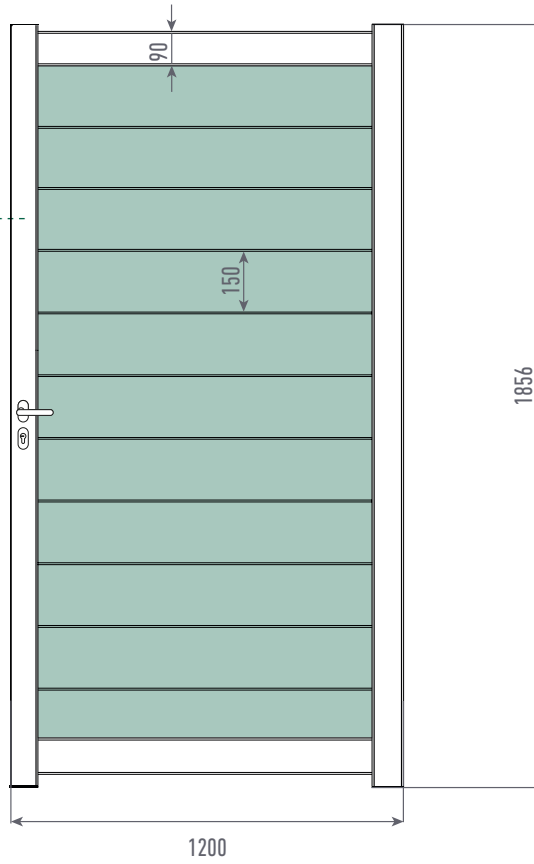
COMPONENTES BISAGRAS:

- x2 BISAGRAS
- x6 TORNILLOS 7 x 50 mm

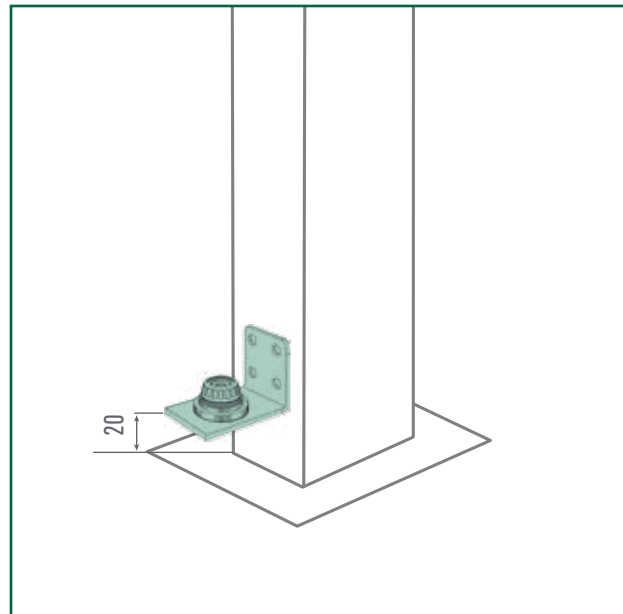
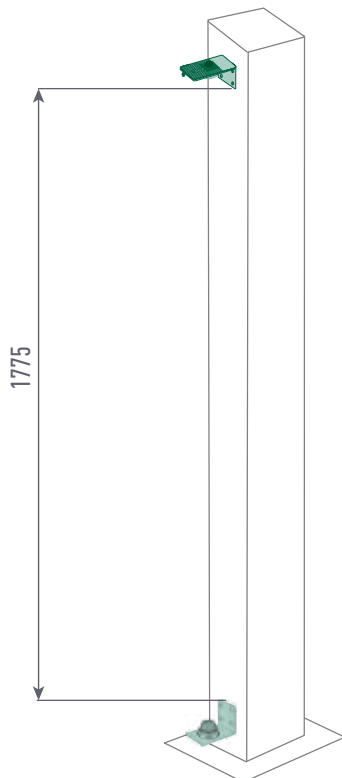
RESTO DE COMPONENTES:

- x11 TORNILLOS 6,3 x 50 mm
- x9 PLETINAS

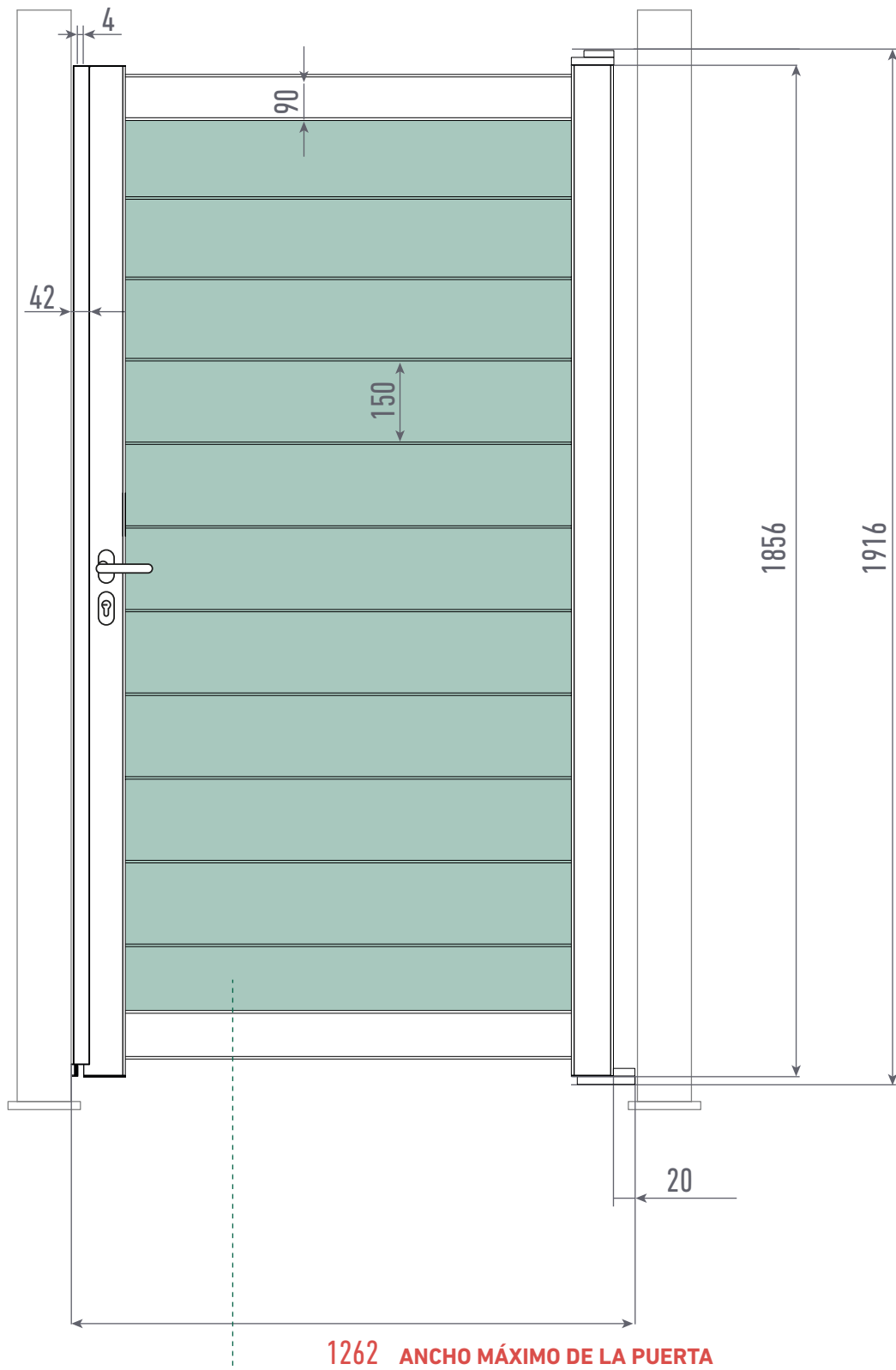
*LAMAS NO INCLUIDAS EN EL KIT DE PUERTA



*Todas las medidas están expresadas en mm.



*Todas las medidas están expresadas en mm.



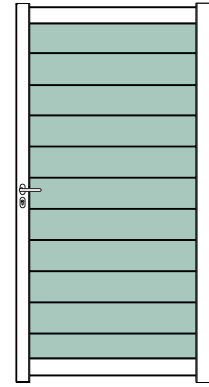
*LAMAS NO INCLUIDAS EN EL KIT DE PUERTA

*Todas las medidas están expresadas en mm.

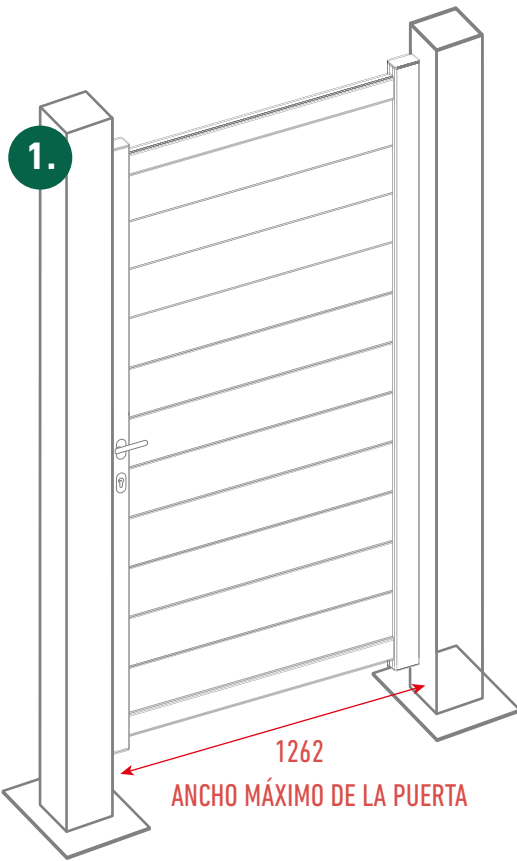


¡IMPORTANTE!

LAS MEDIDAS SON PERSONALIZABLES A LA ANCHURA PARA PODER ADAPTARSE AL ESPACIO DISPONIBLE DEL USUARIO FINAL.

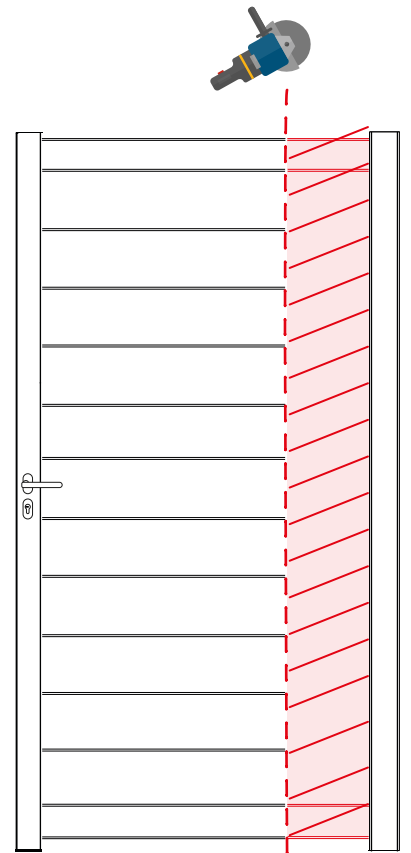


EJEMPLO DE PERSONALIZACIÓN



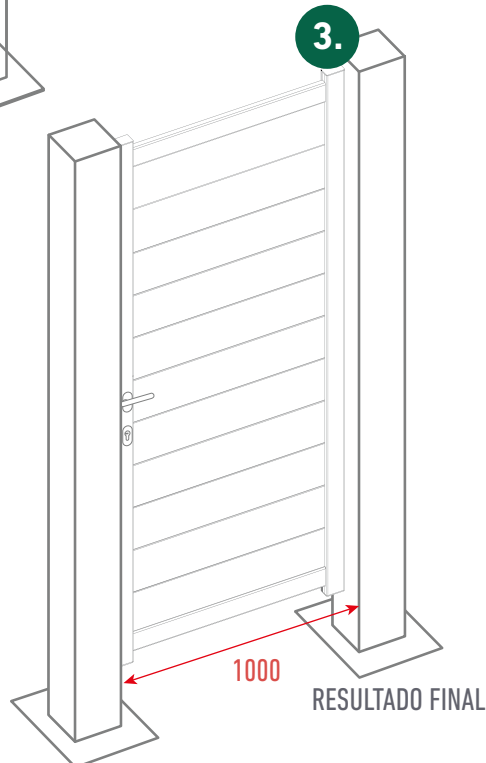
EL USUARIO FINAL NECESITA UNA PUERTA CON UN ANCHO MÁXIMO DE 1000

2.

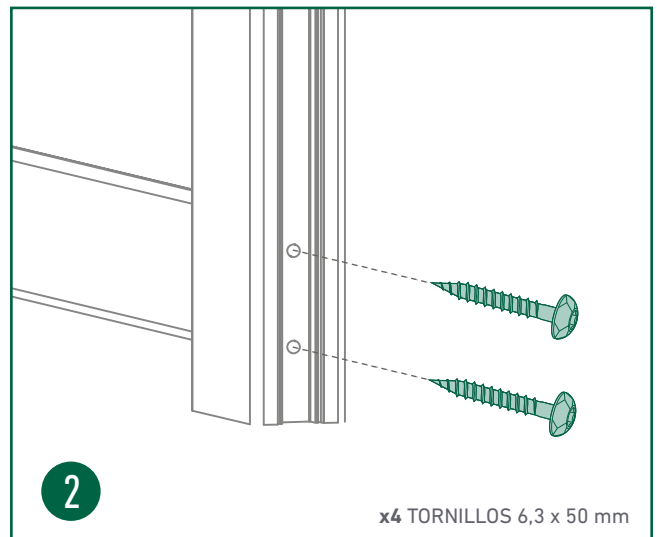
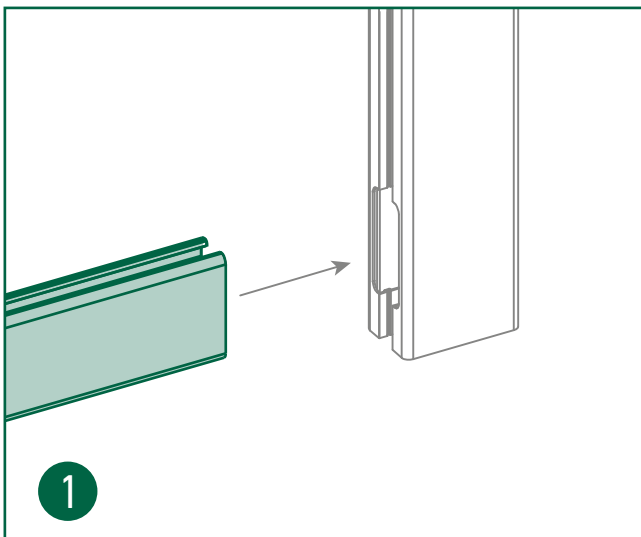
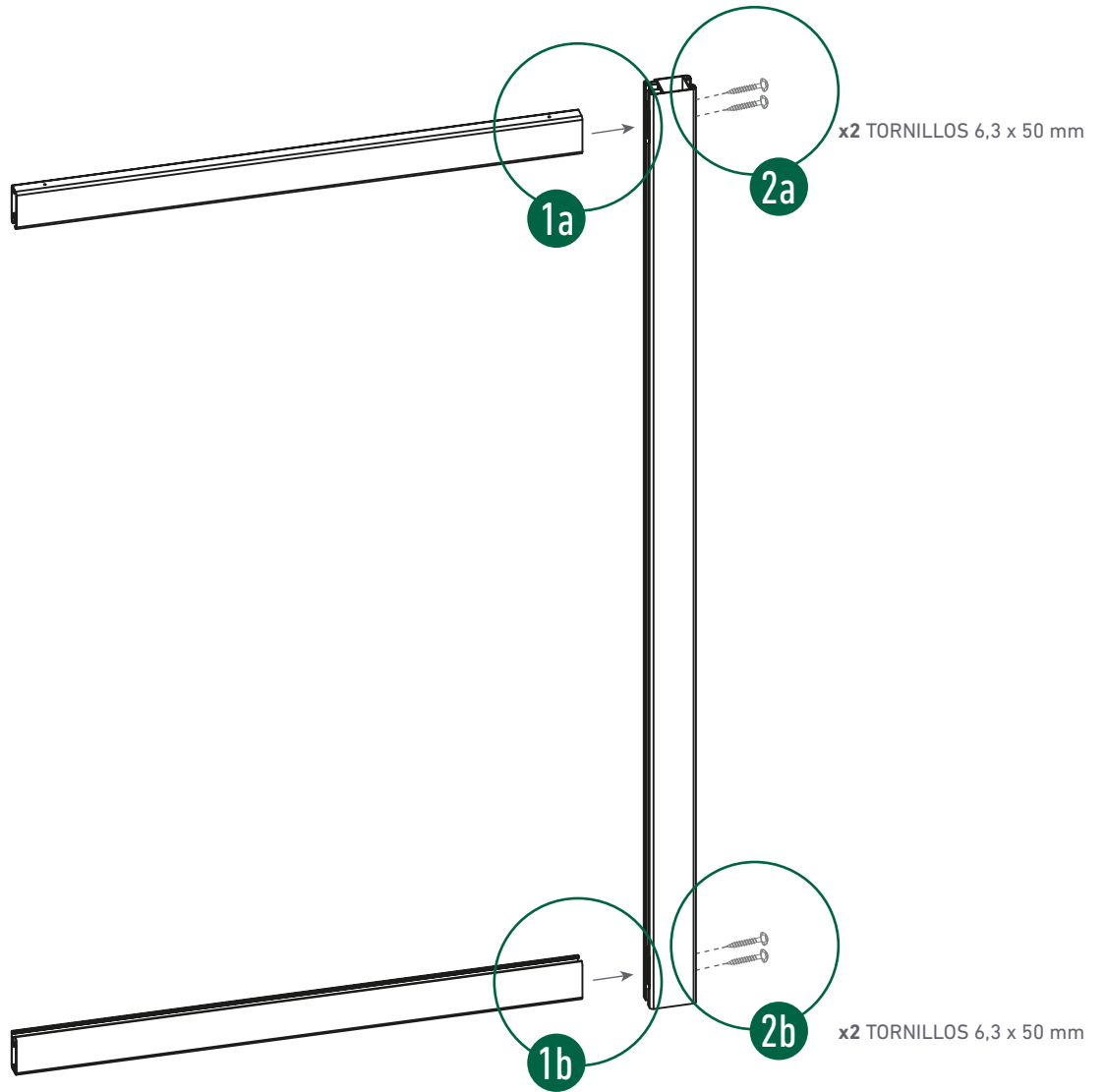


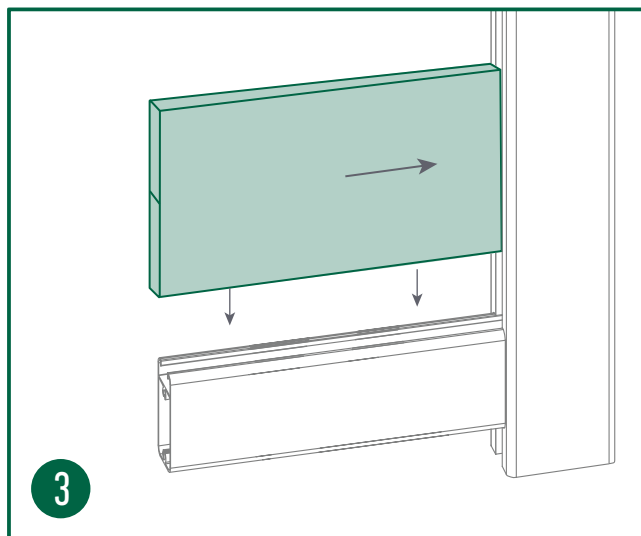
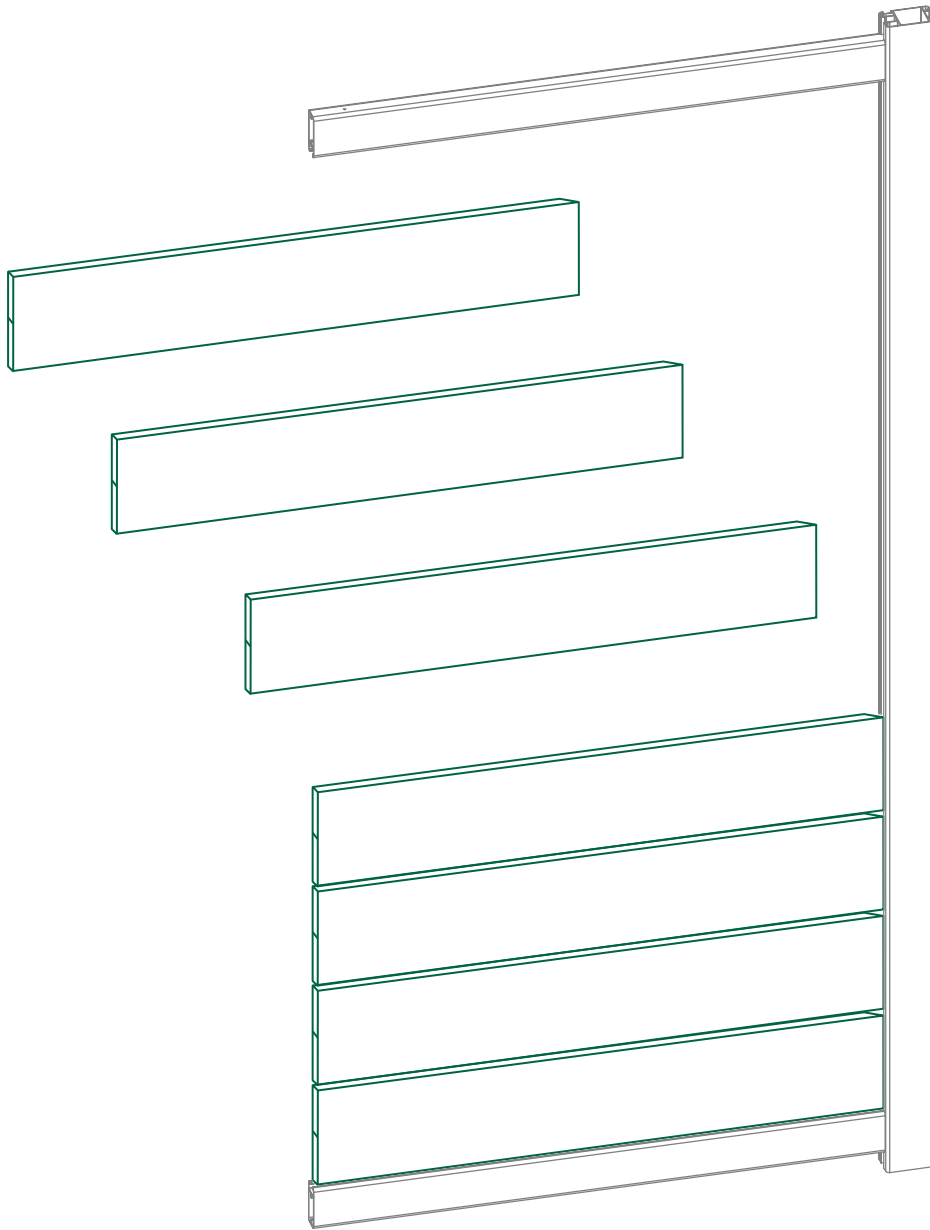
SE AJUSTA EL ANCHO DE LA PUERTA A LAS MEDIDAS DEL USUARIO

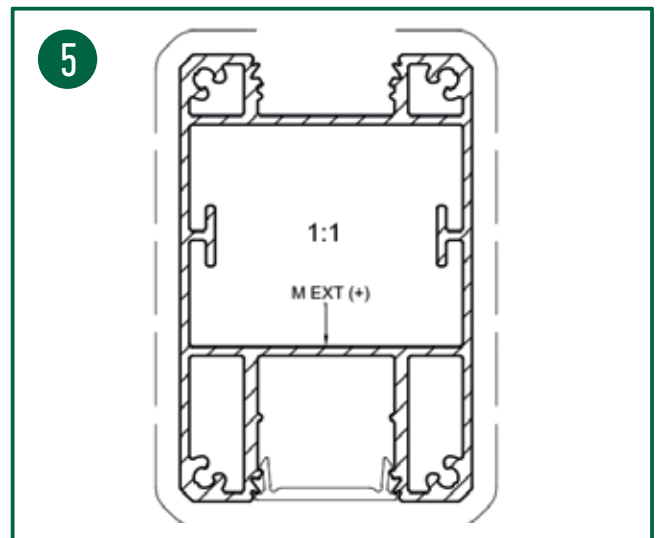
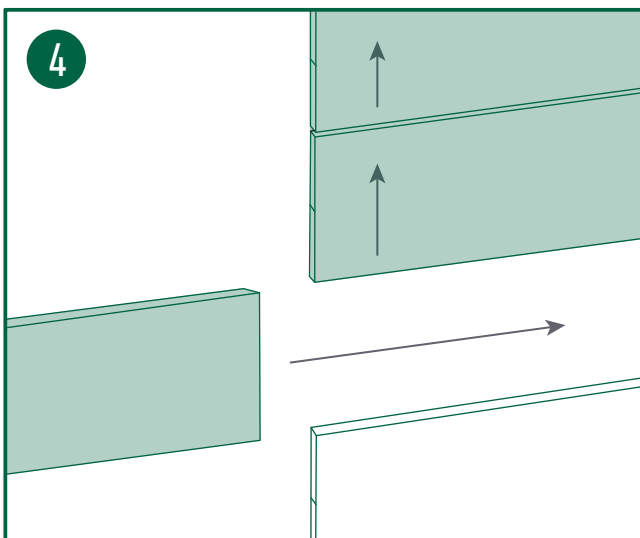
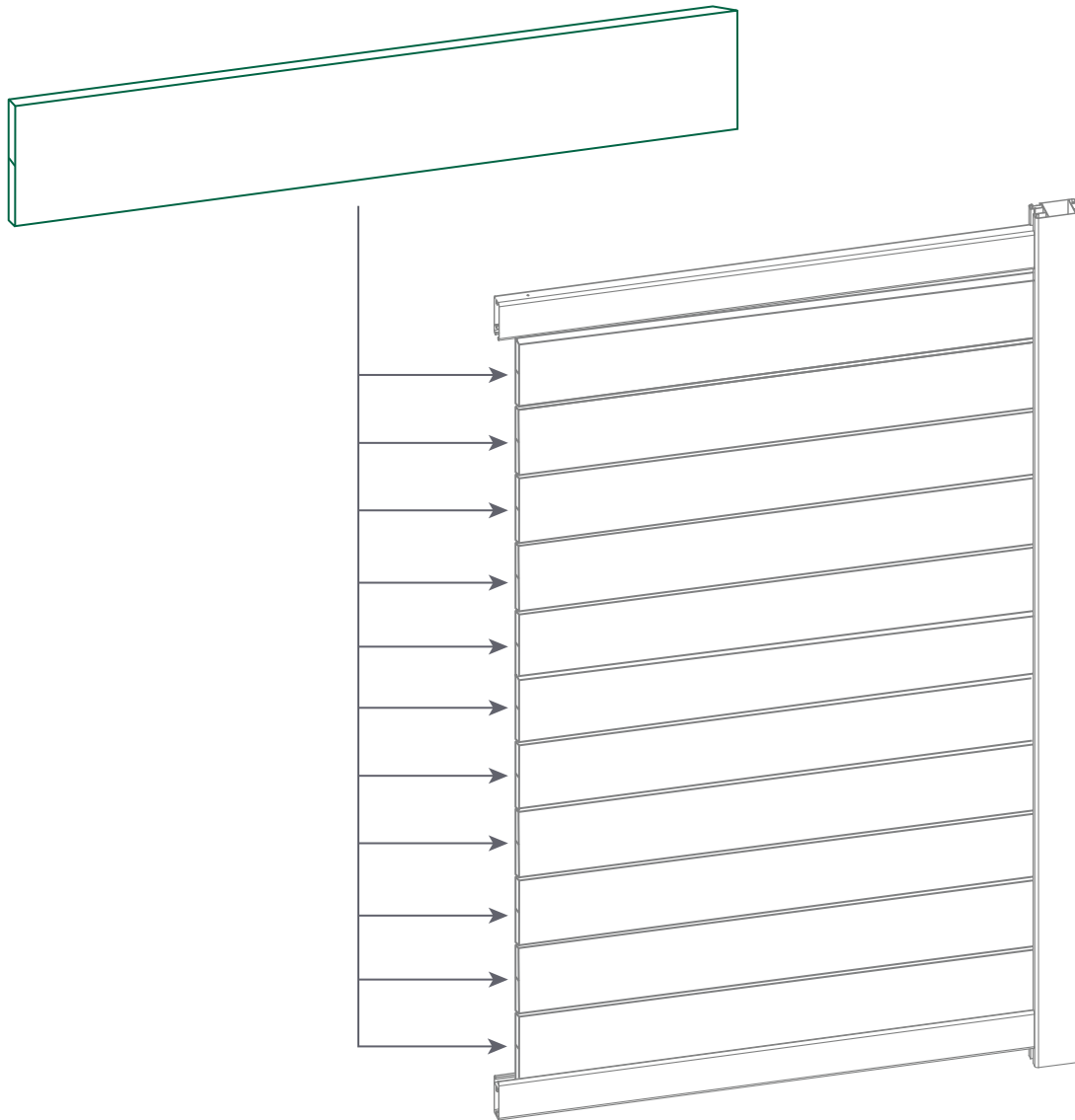
3.

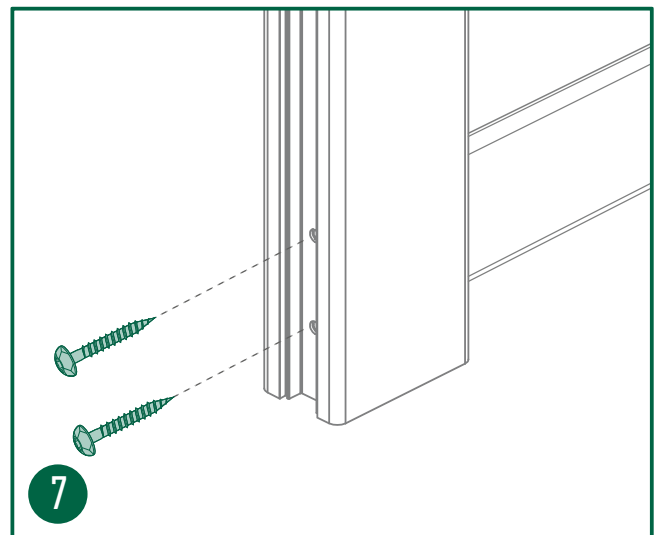
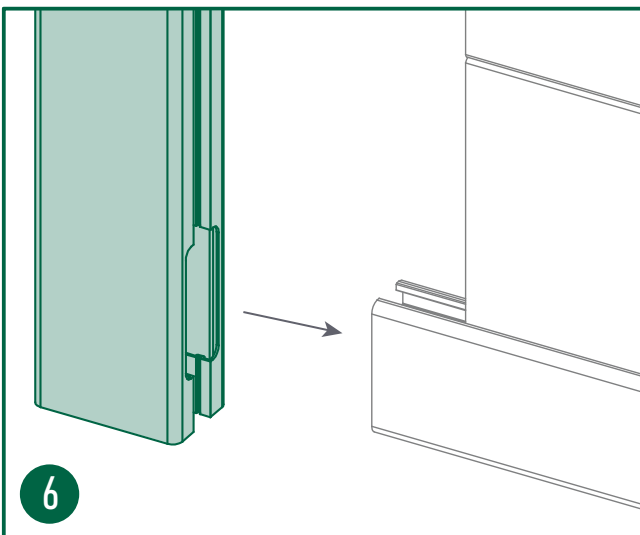
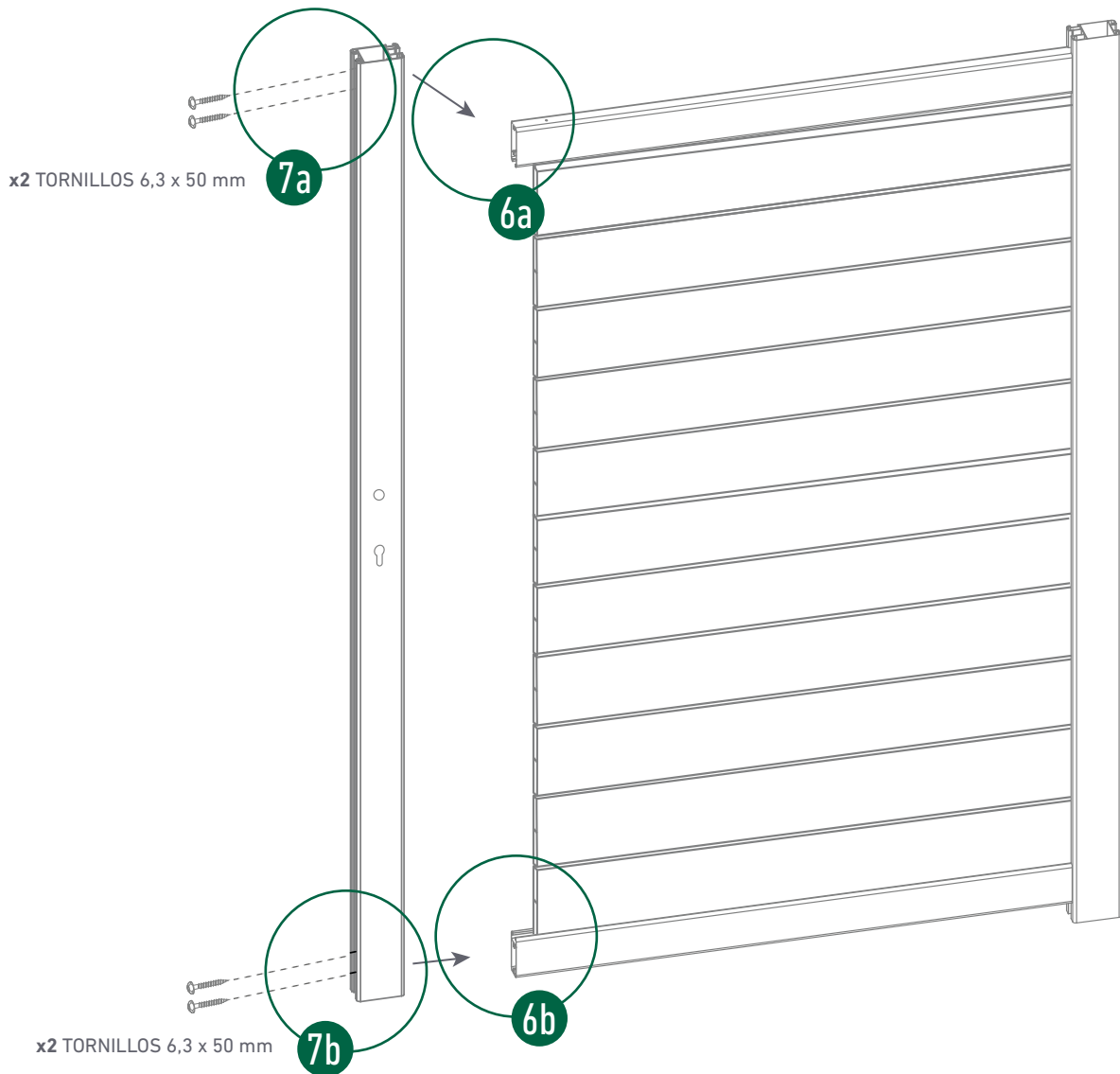


*Todas las medidas están expresadas en mm.

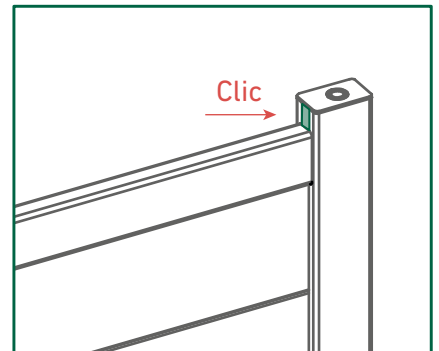
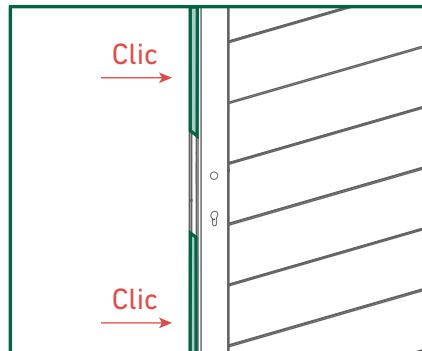
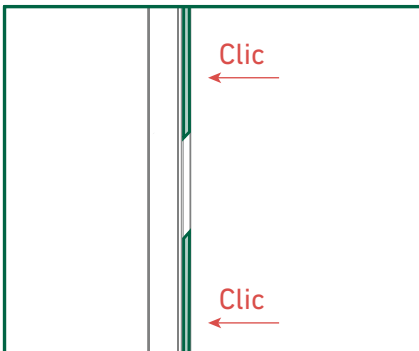
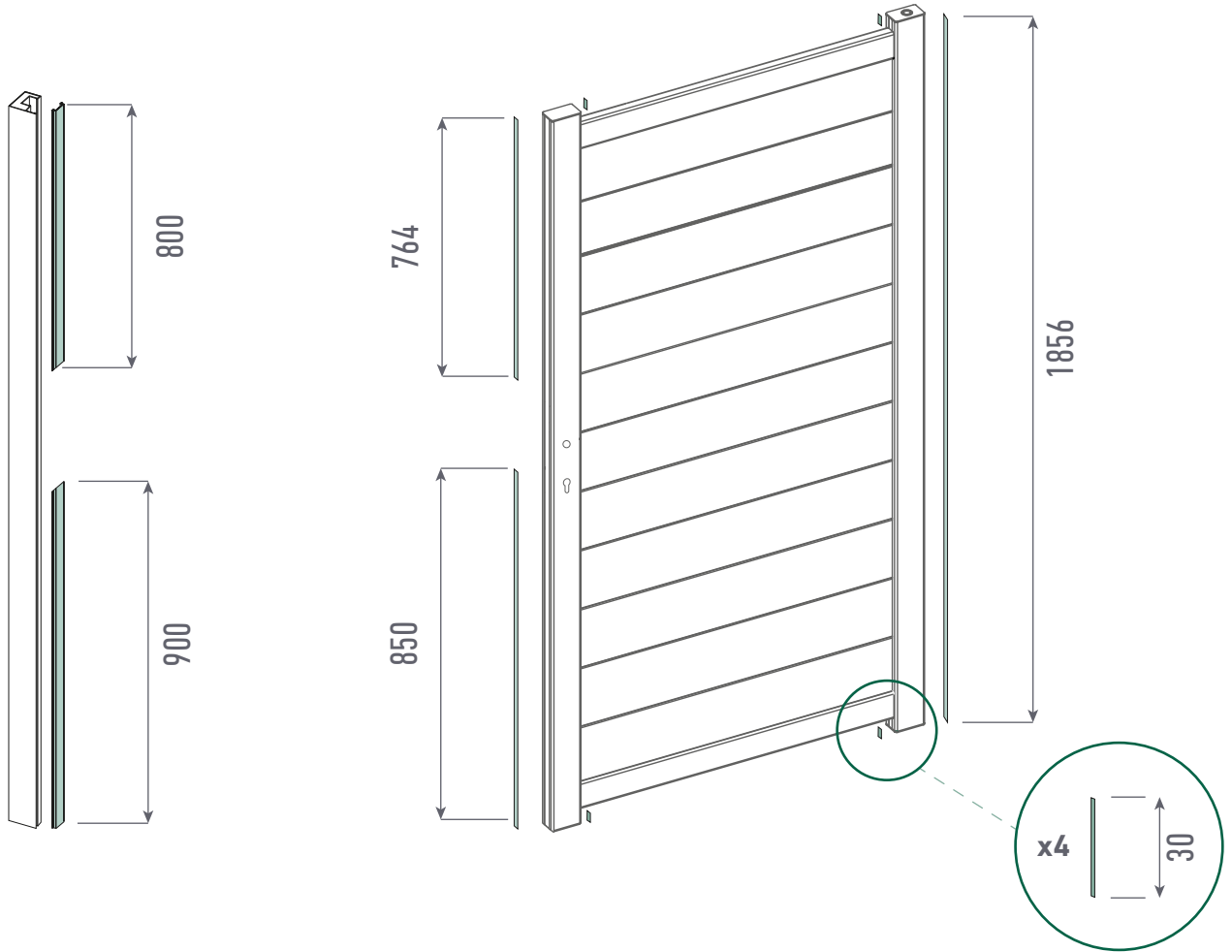




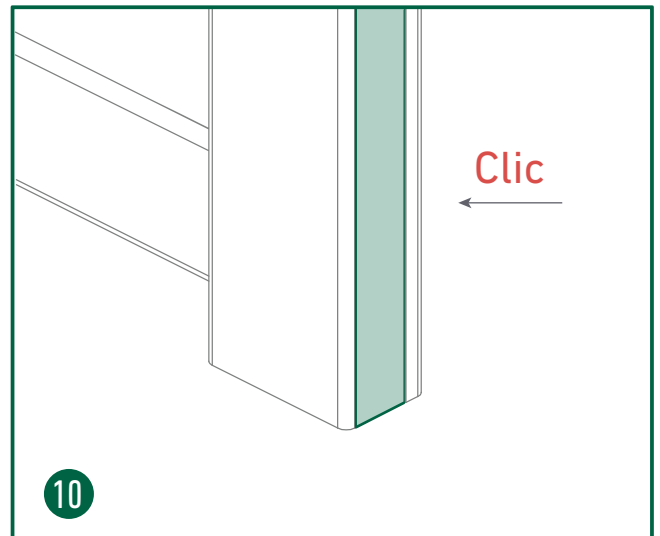
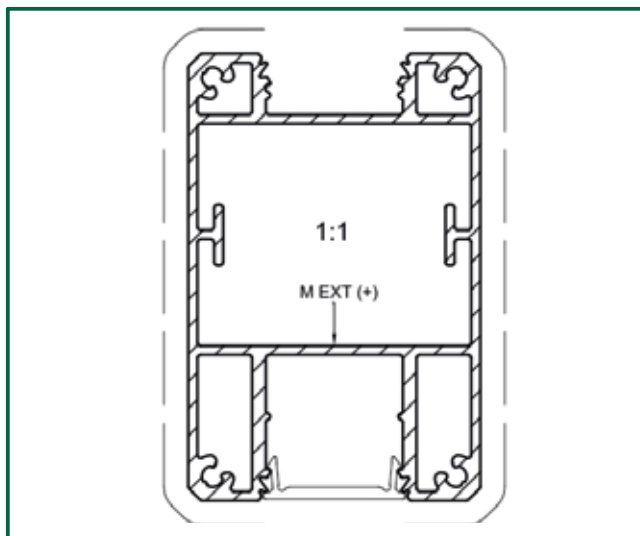
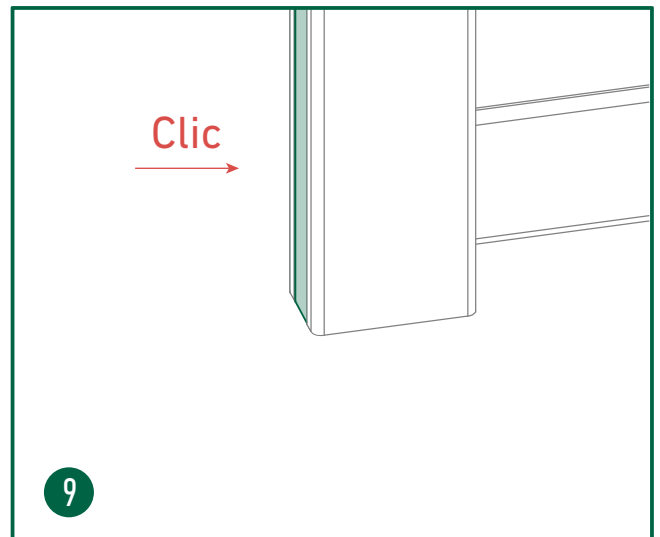
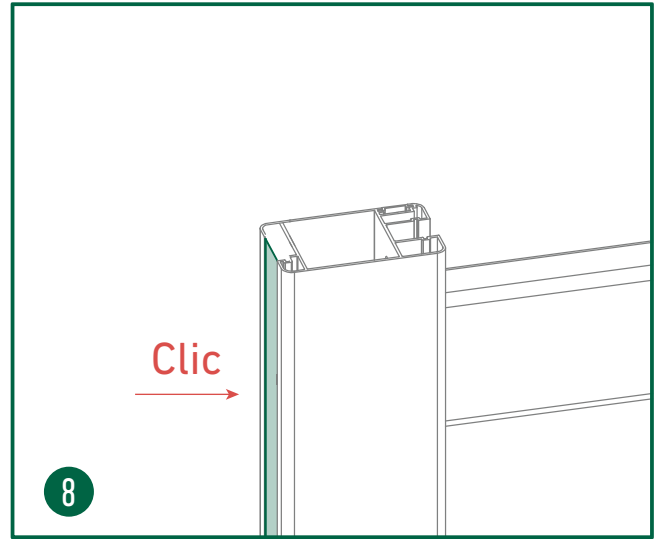
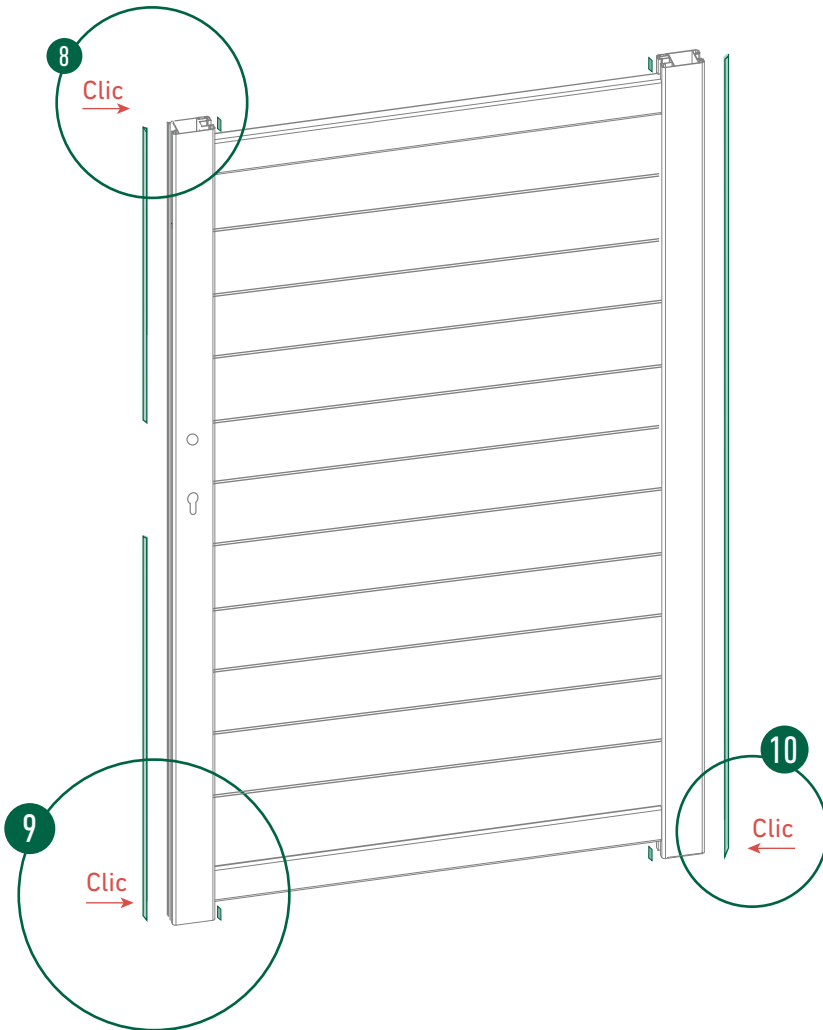


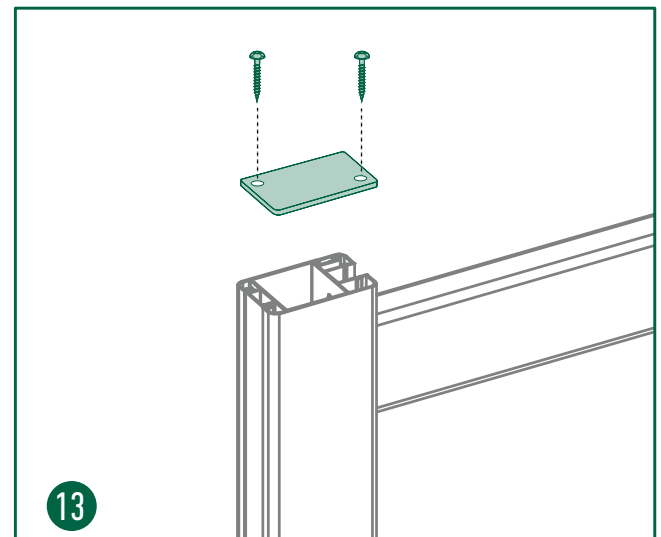
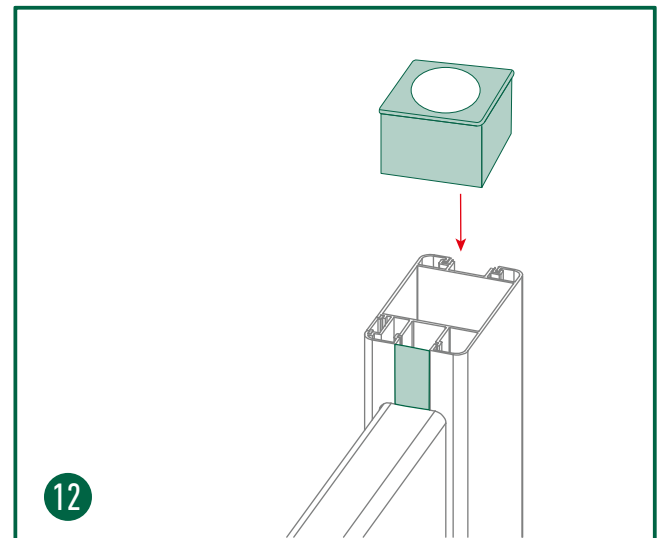
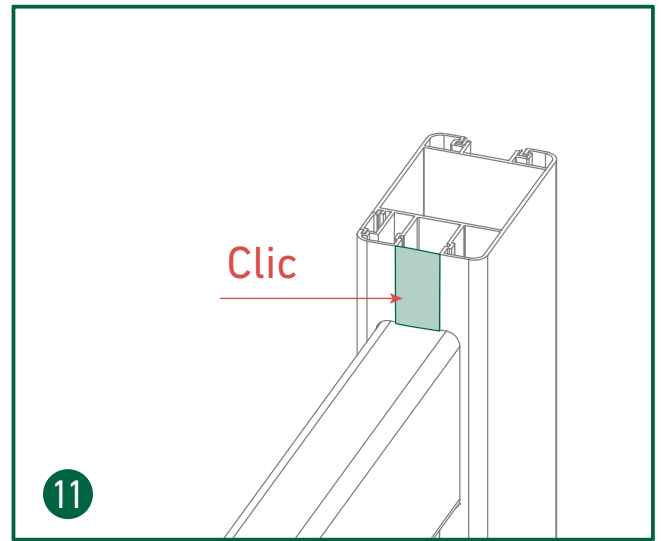
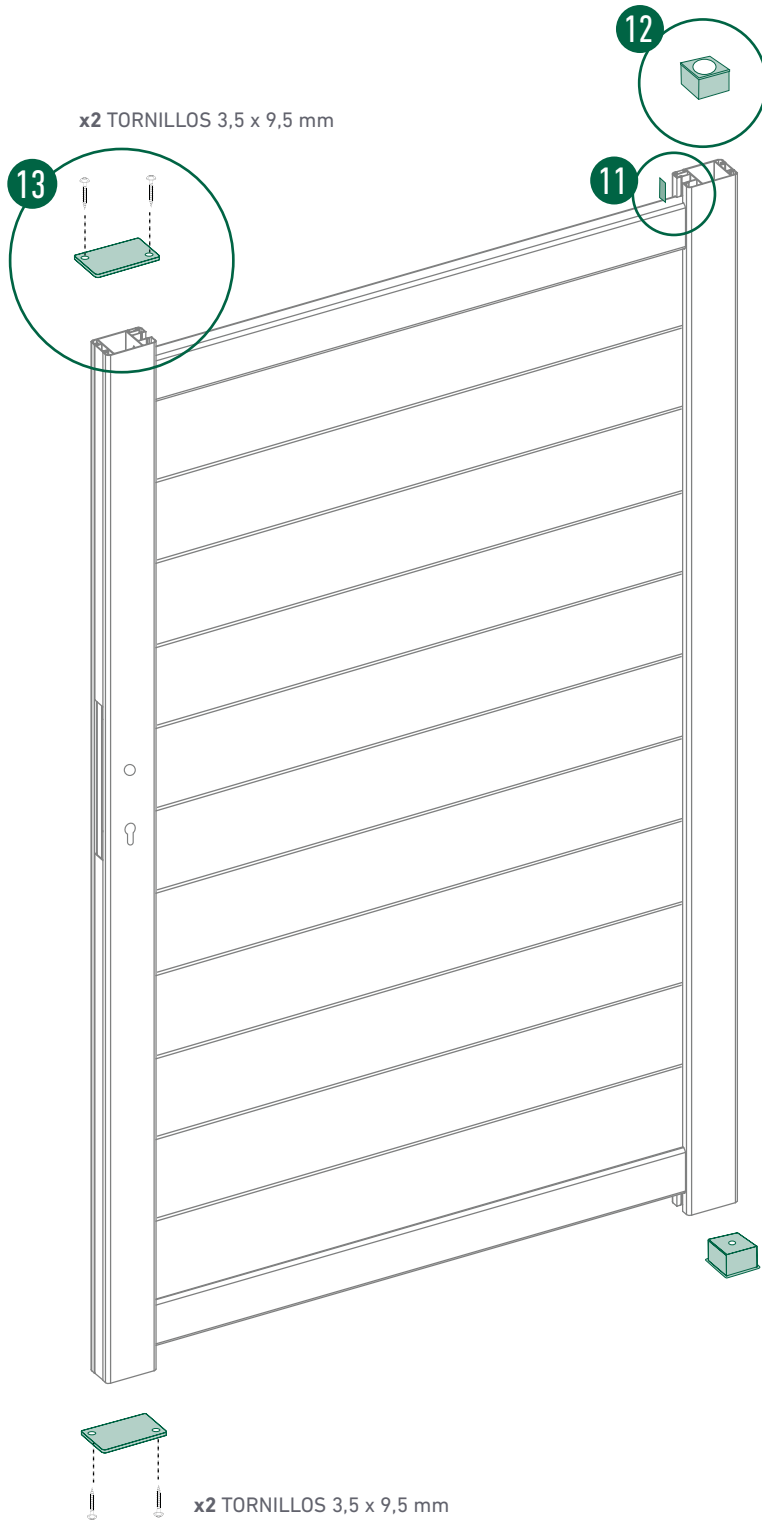


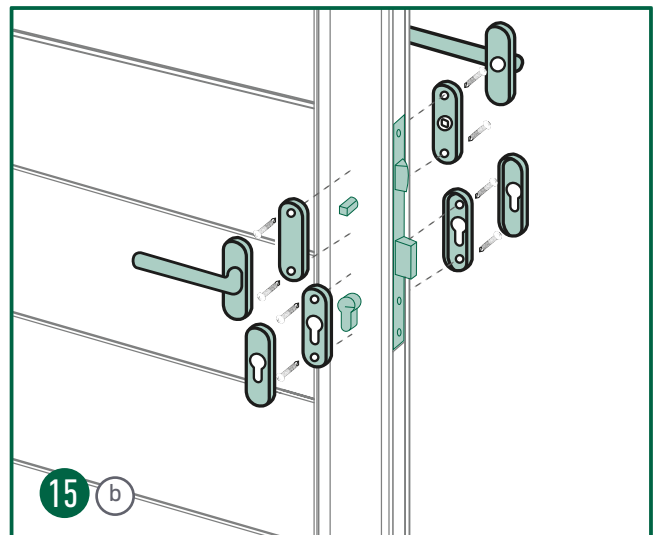
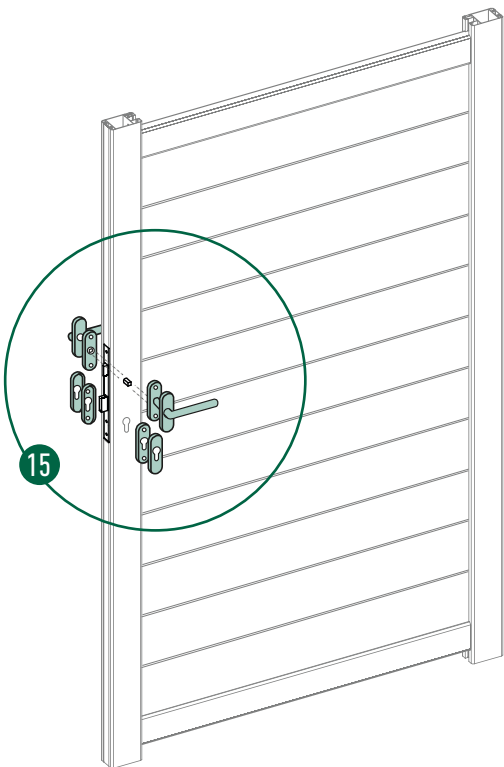
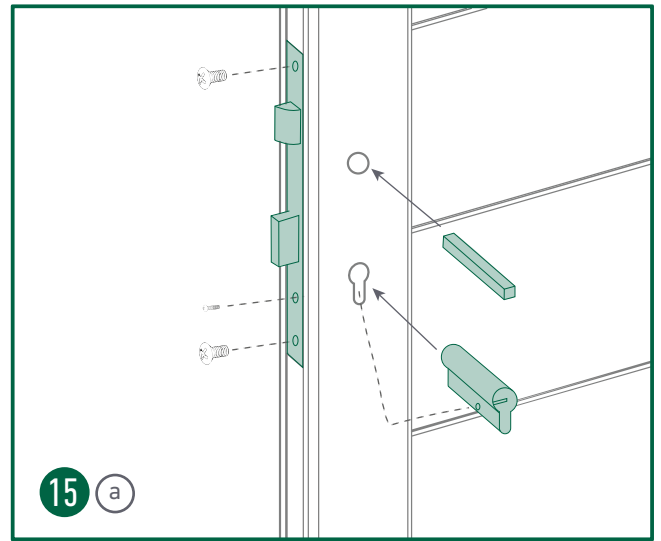
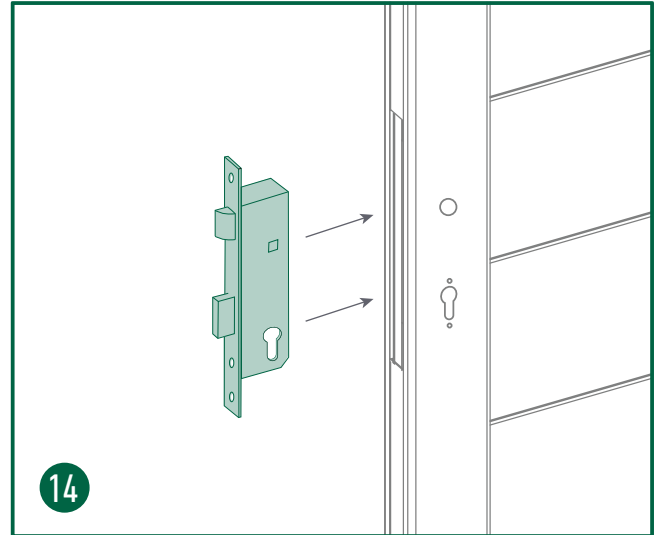
MEDIDAS DE PLETINAS

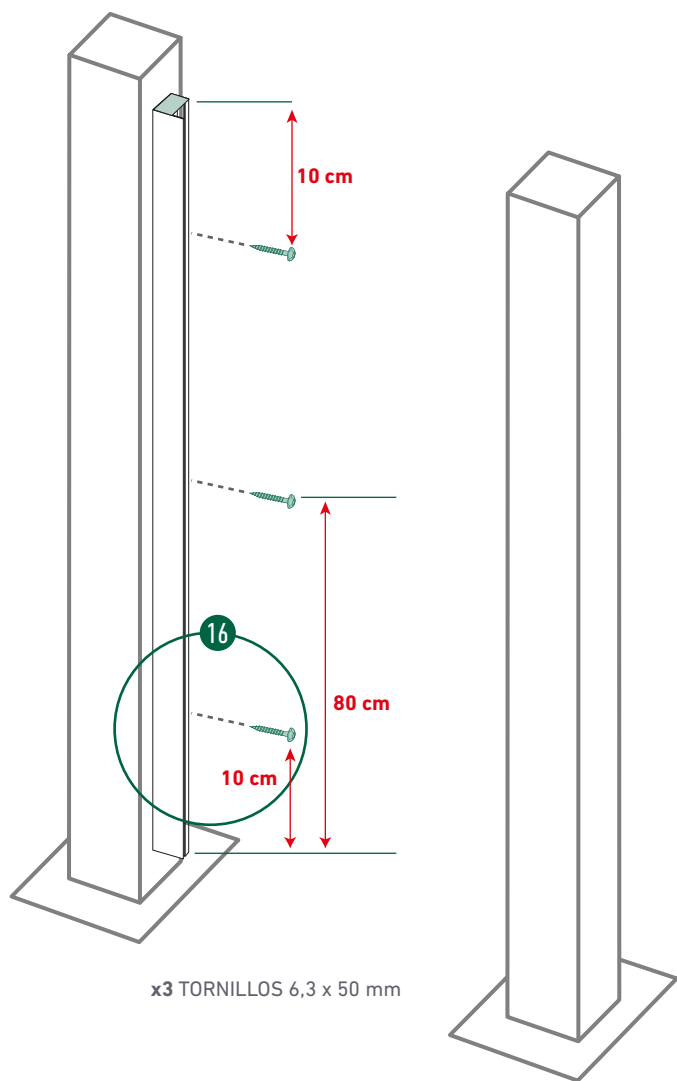


*Todas las medidas están expresadas en mm.









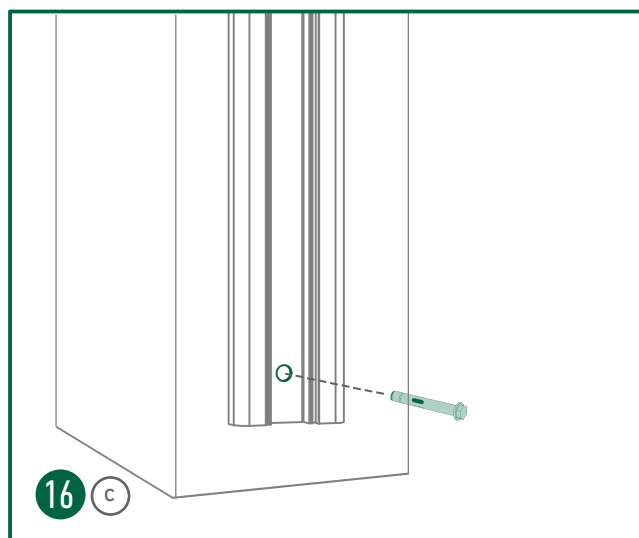
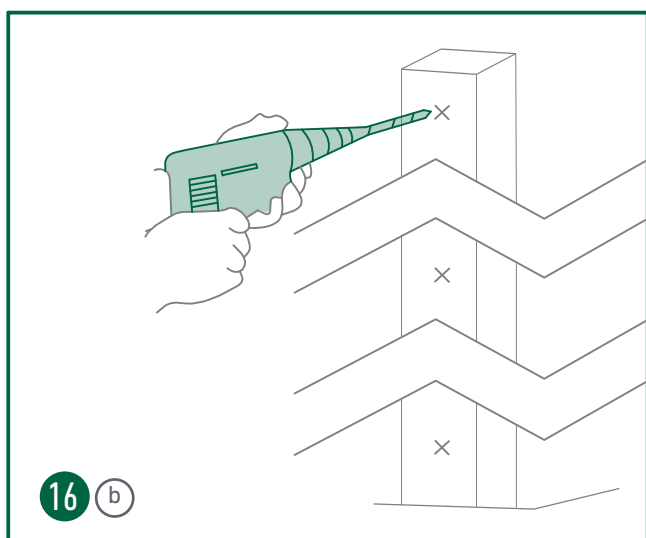
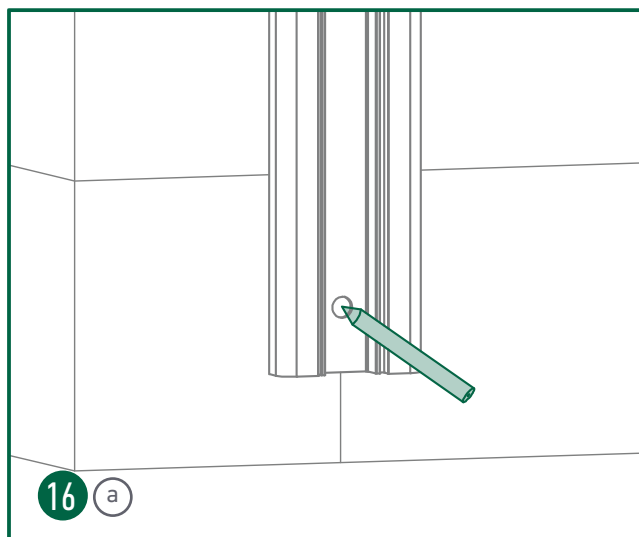
x3 TORNILLOS 6,3 x 50 mm

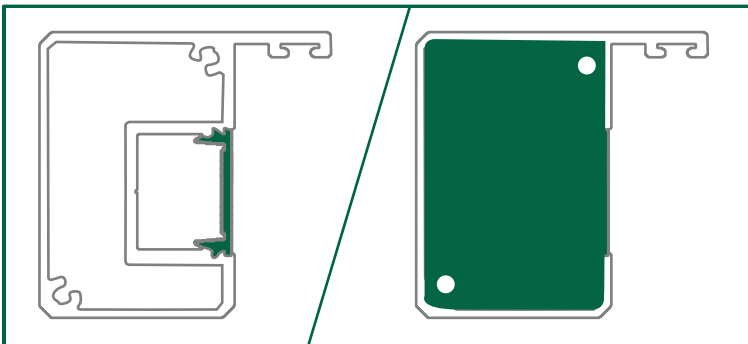
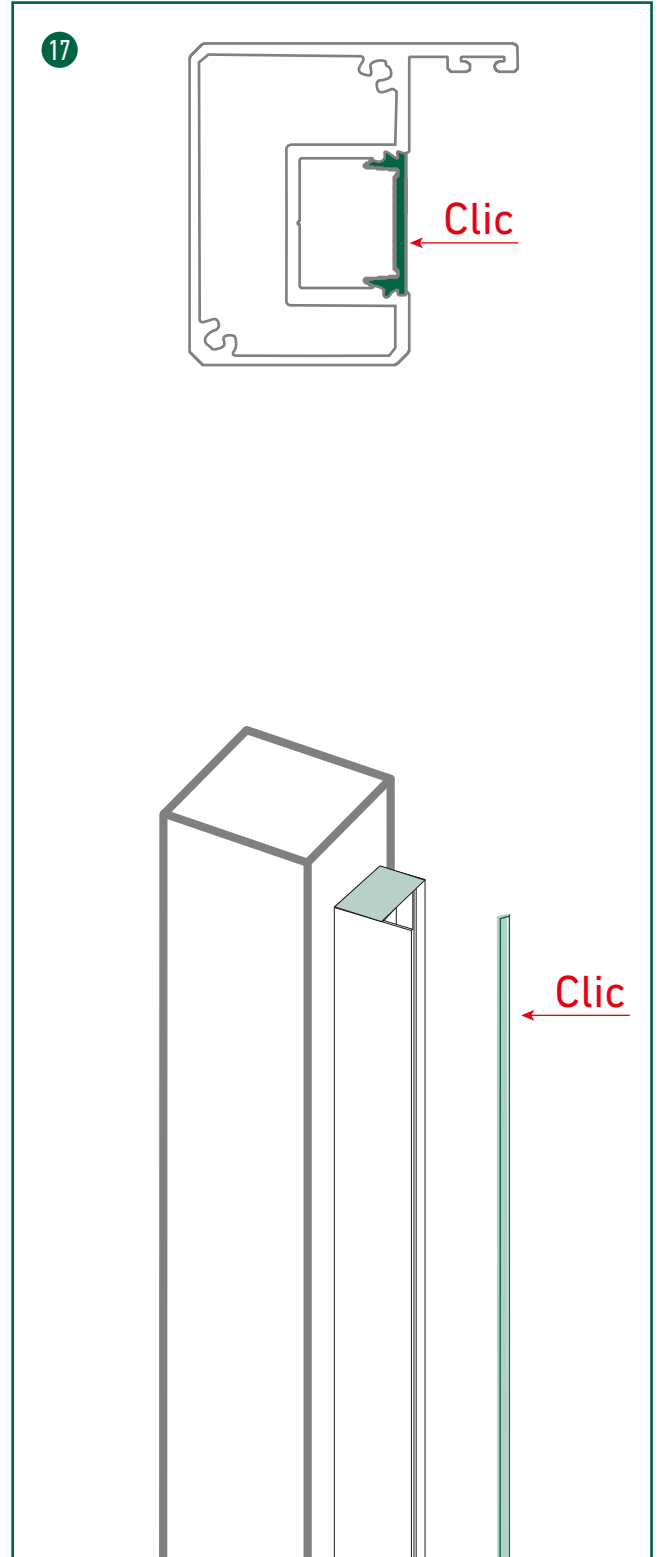
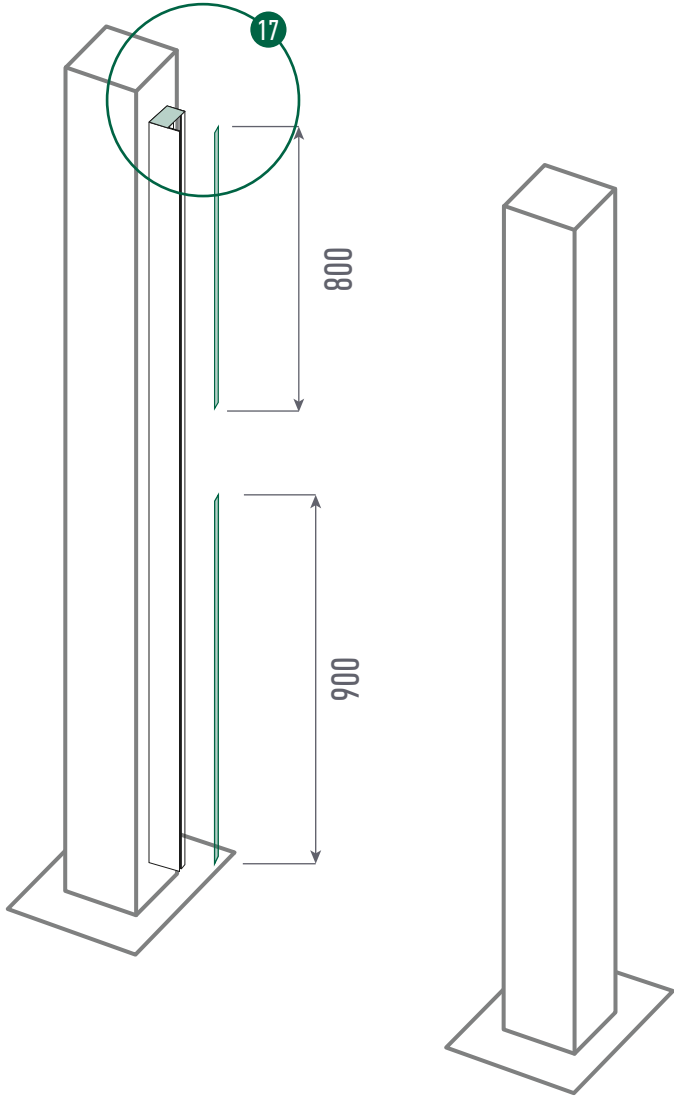
Ø5mm

Atornillar el poste en tres puntos estratégicos para asegurar una correcta fijación:

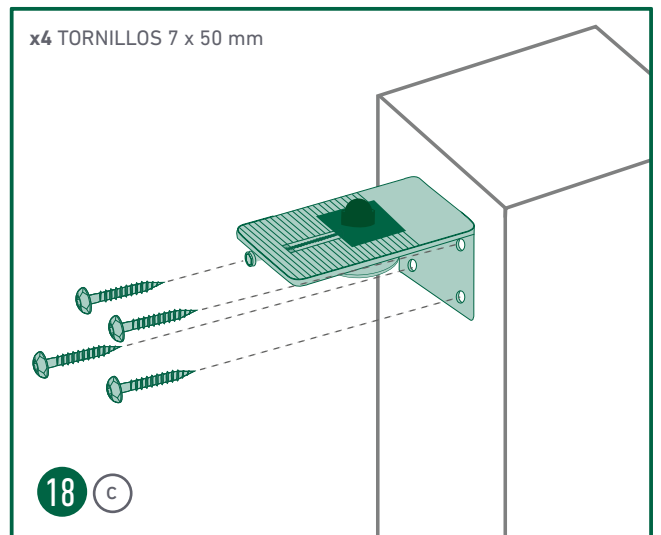
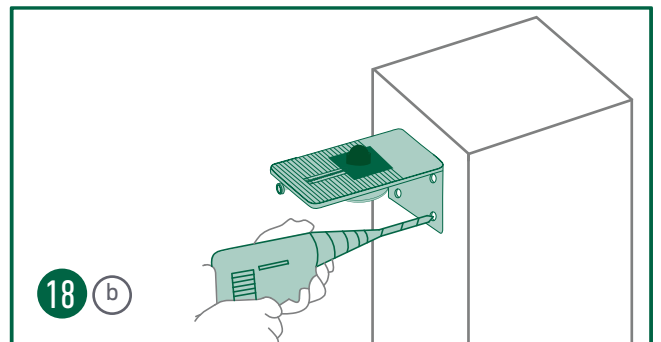
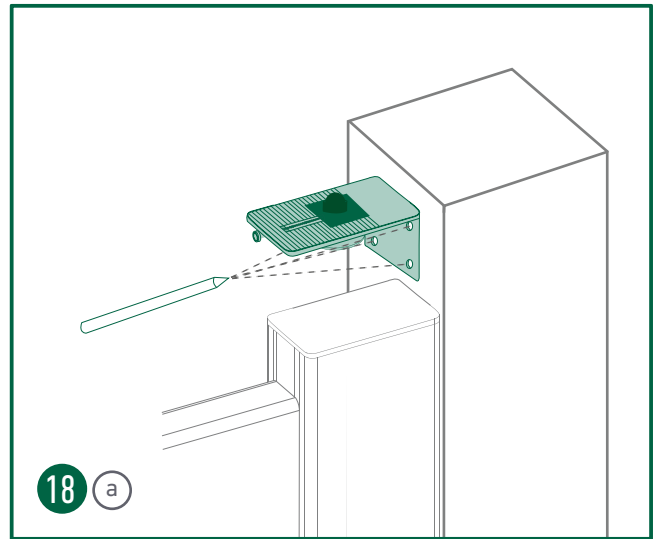
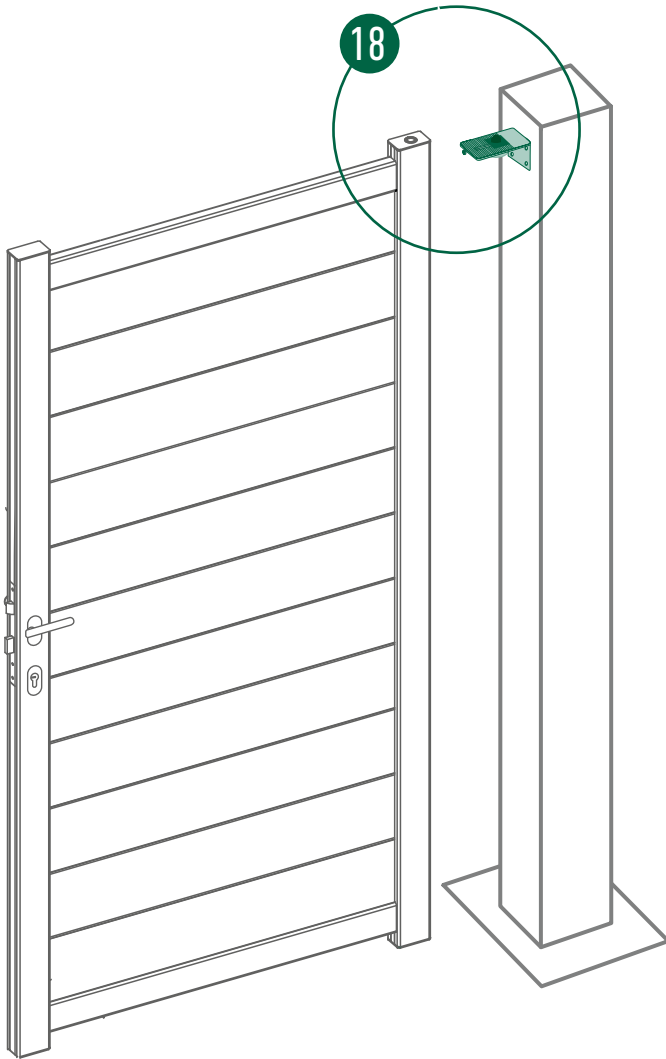
- **Primer tornillo:** a 10 cm desde la parte superior del frontal de la cerradura.
- **Segundo tornillo:** a 80 cm tomando como referencia la parte más baja del frontal de la cerradura.
- **Tercer tornillo:** a 10 cm desde la parte inferior del mismo frontal de la cerradura.

De este modo se garantiza una instalación firme, alineada y segura.

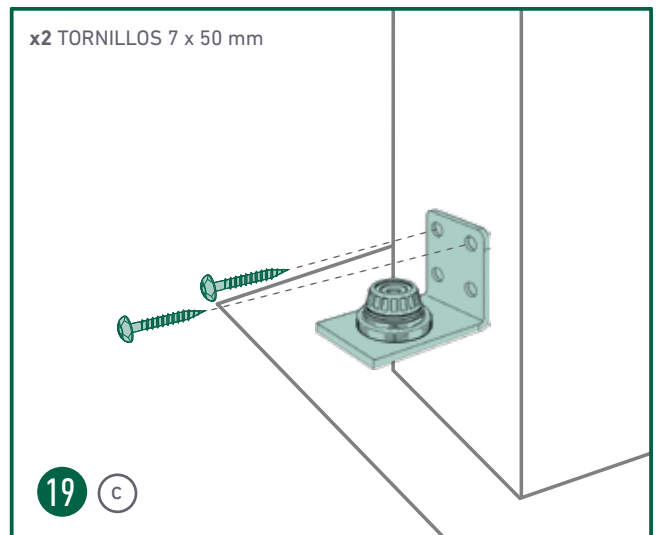
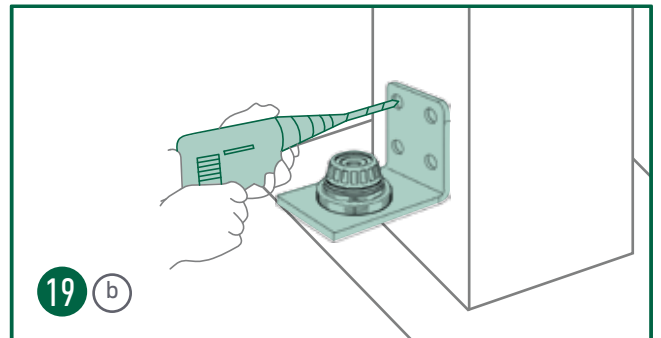
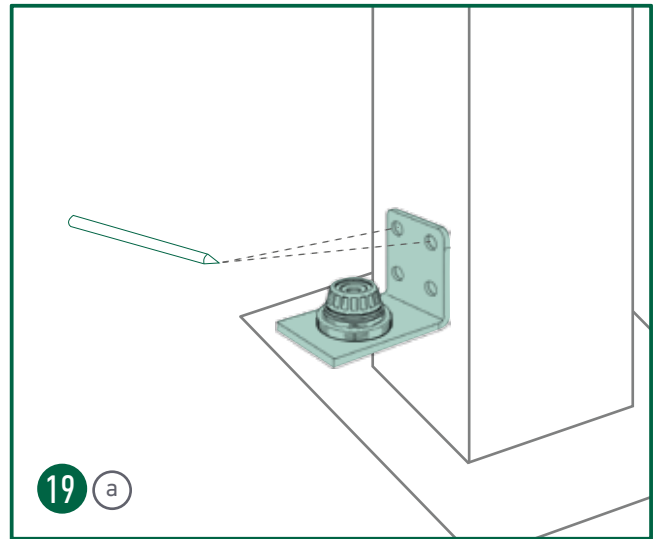
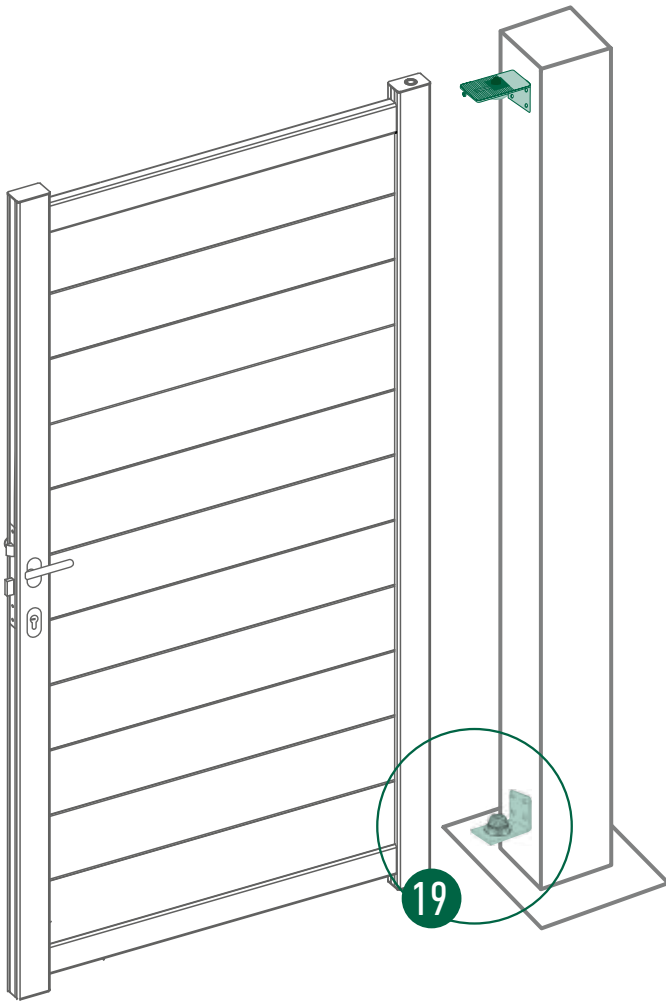


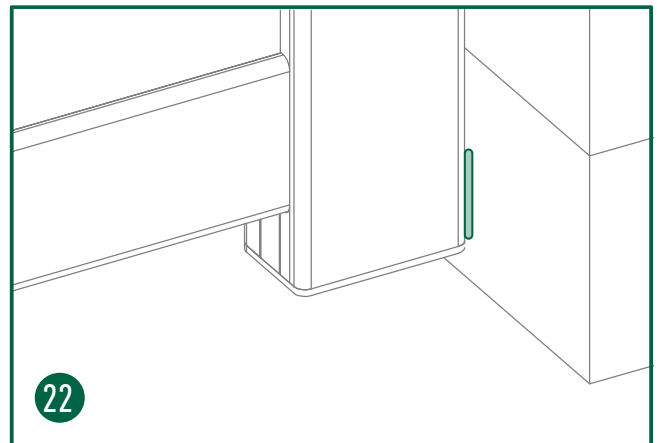
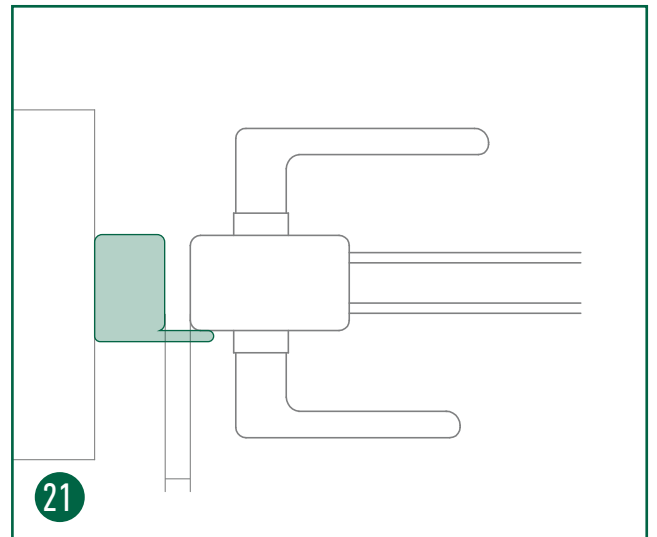
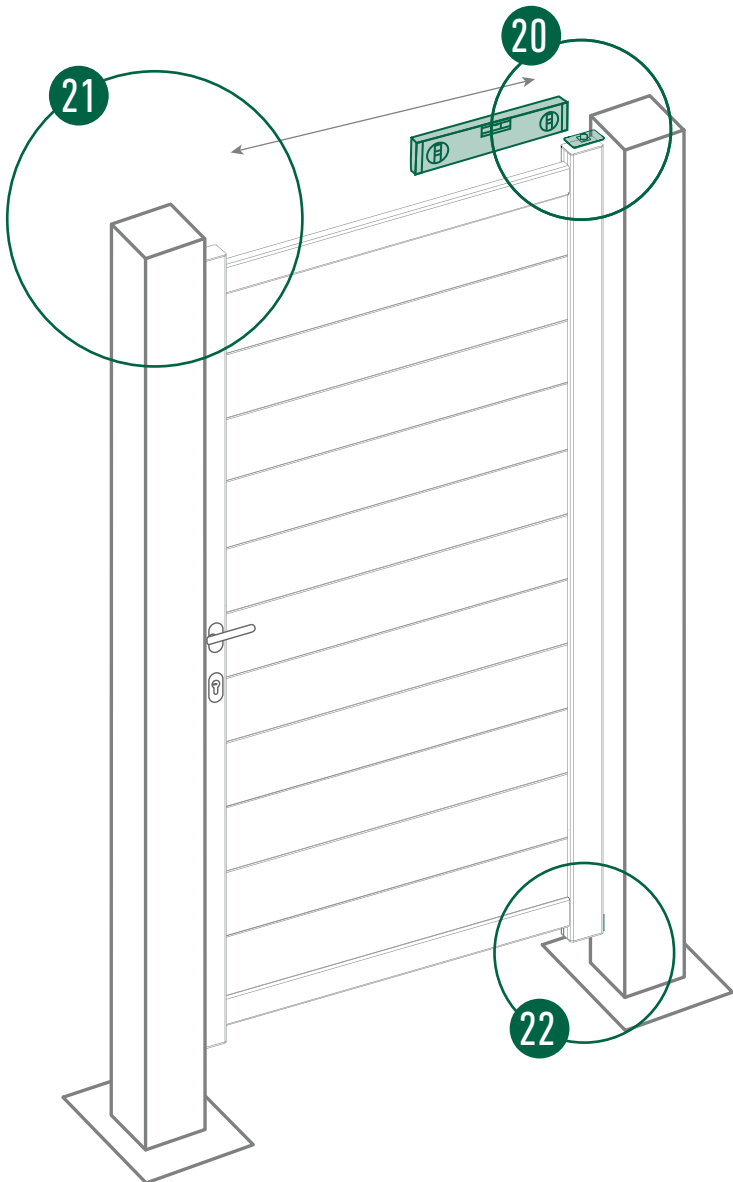
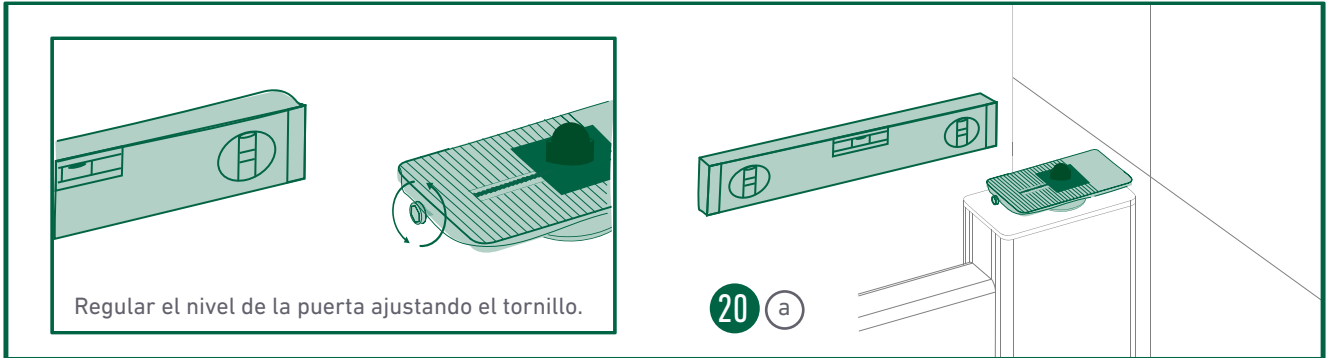


BISAGRA SUPERIOR



BISAGRA INFERIOR





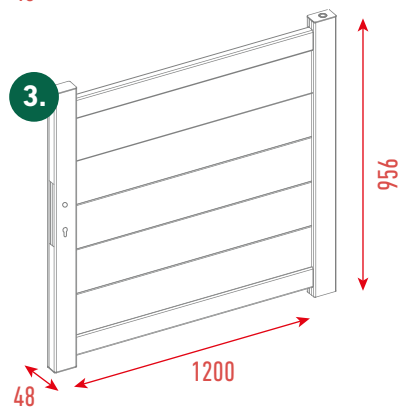
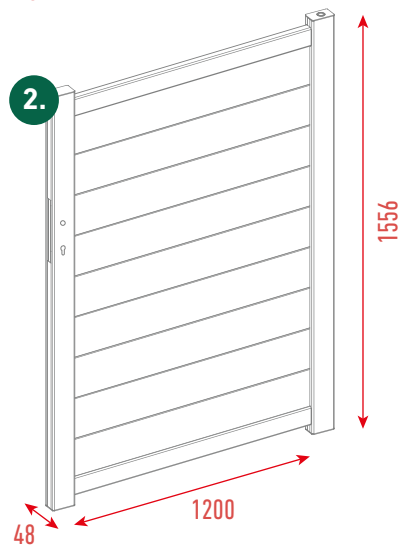
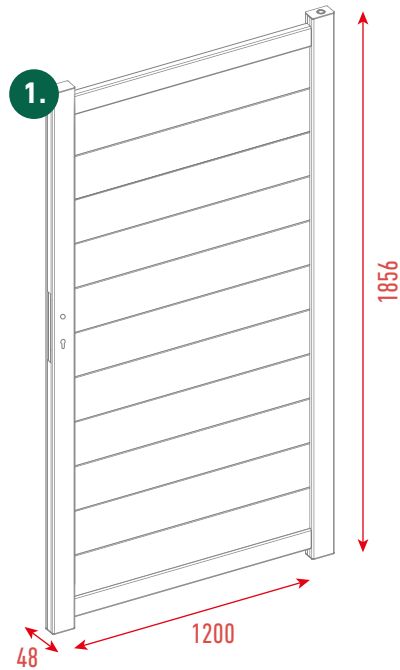
FICHA DE INSTALAÇÃO

KIT PORTÃO DE BATENTE

IMPORTANTE: Verificar sempre a versão mais recente deste documento em www.dioco.pt



TAMANHOS DISPONÍVEIS



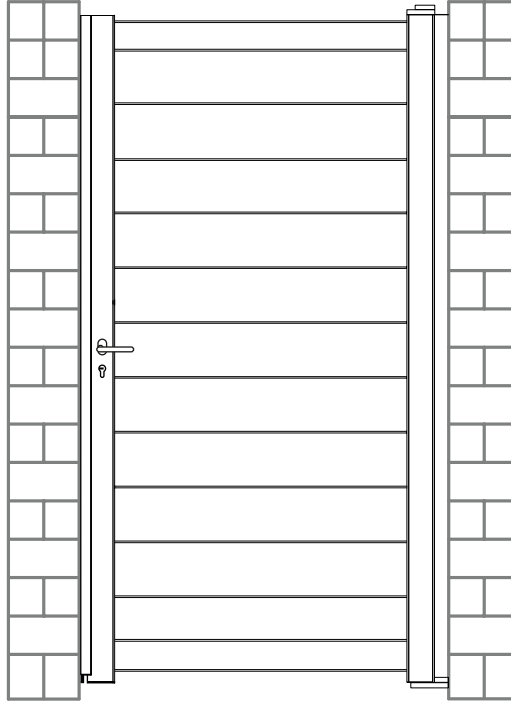
FERRAMENTAS RECOMENDADAS PARA A INSTALAÇÃO

- Furadeira
- Broca
- Martelo
- Chave de fendas
- Nível
- Lápis



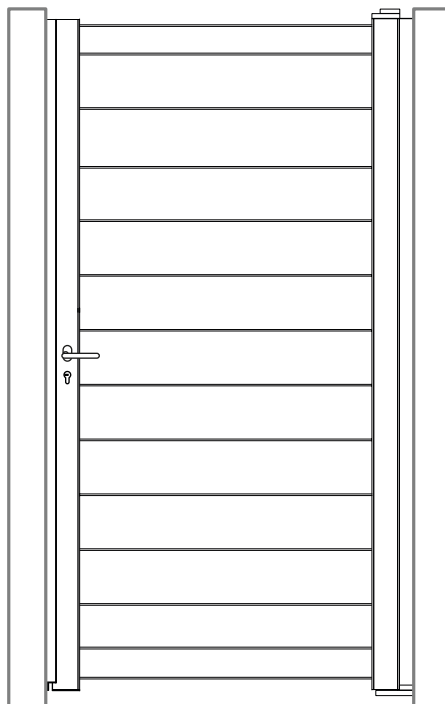
*Todas as medidas estão expressas em mm.

INSTALAÇÃO EM OBRA



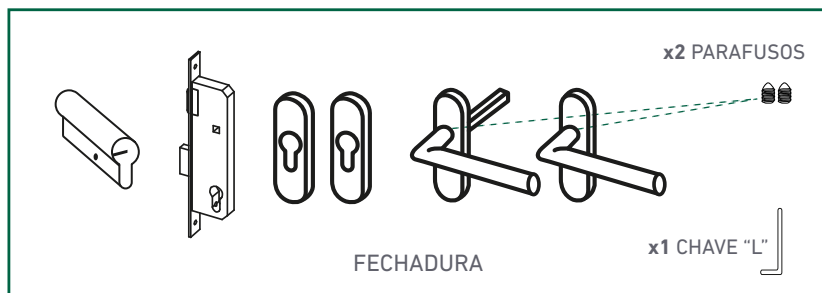
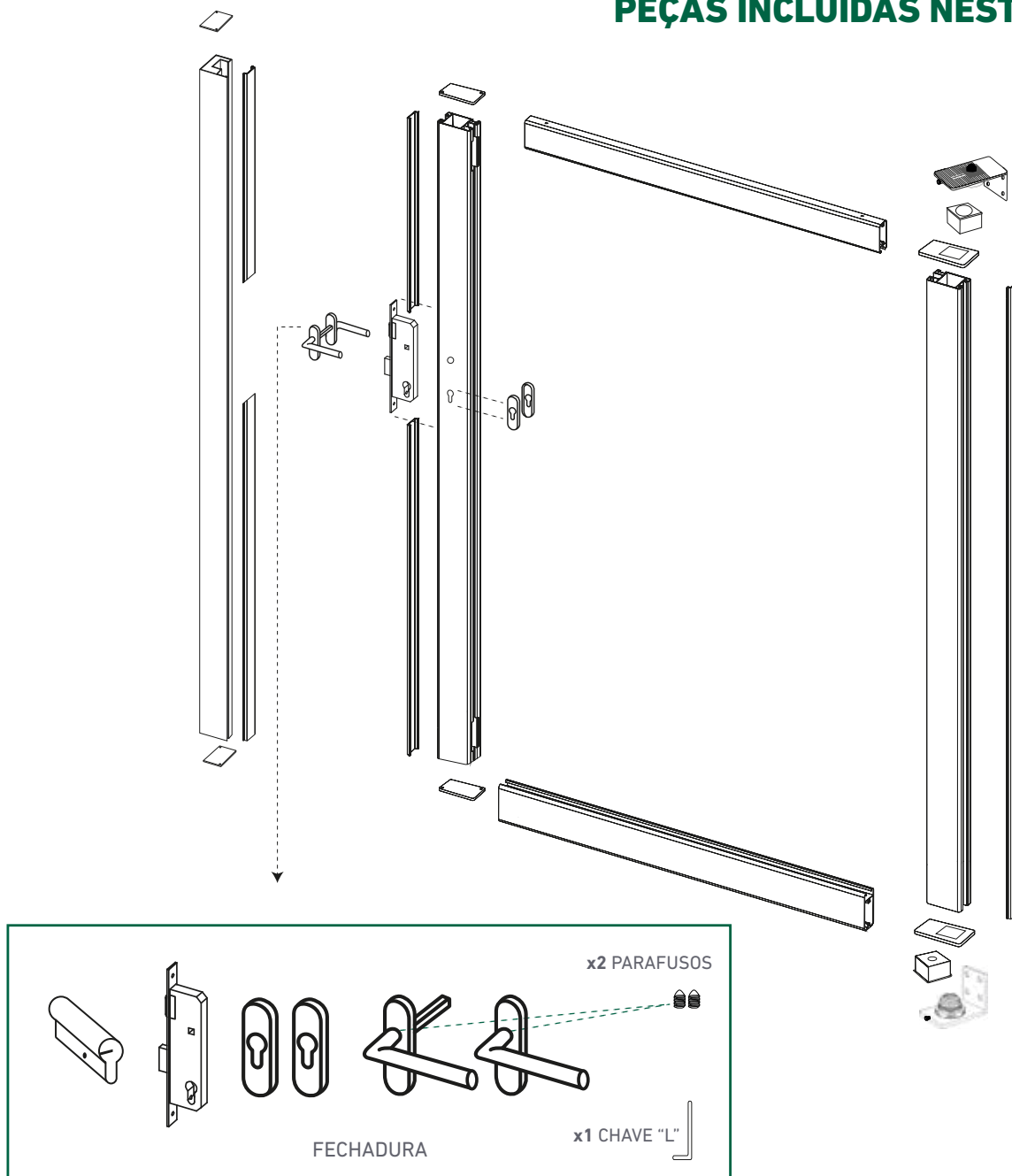
PÁGINA 4

INSTALAÇÃO COM POSTE



PÁGINA 21

PEÇAS INCLUÍDAS NESTE KIT



MONTAGEM EM OBRA*

COMPONENTES FECHADURA:

x1 MECANISMO DE FECHADURA
 x2 EMBELEZADORES
 x2 POMOS
 x12 PARAFUSOS 4 x 19 mm
 x1 CILINDRO
 x1 PARAFUSO CILINDRO

COMPONENTES TAPAS:

x2 TAMPAS 7,4 x 4,9 mm
 x2 TAMPAS COM FURO 7,4 x 4,9 mm
 x2 TAMPAS 5,4 x 3,7 mm
 x8 PARAFUSOS 3,5 x 9,5 mm

COMPONENTES DOBRADIÇAS:

x2 DOBRADIÇAS
 x8 PARAFUSOS 7 x 50 mm
 x8 TACOS 10 x 50 mm

RESTANTES COMPONENTES:

x3 TACOS 10 x 50 mm
 x3 PARAFUSOS 7 x 70 mm
 x8 PARAFUSOS 6,3 x 50 mm
 x9 TAMPAS

MONTAGEM COM POSTE*

COMPONENTES FECHADURA:

x1 MECANISMO DE FECHADURA
 x2 EMBELEZADORES
 x2 POMOS
 x12 PARAFUSOS 4 x 19 mm
 x1 CILINDRO
 x1 PARAFUSO CILINDRO

COMPONENTES TAPAS:

x2 TAMPAS 7,4 x 4,9 mm
 x2 TAMPAS COM FURO 7,4 x 4,9 mm
 x2 TAMPAS 5,4 x 3,7 mm
 x8 PARAFUSOS 3,5 x 9,5 mm

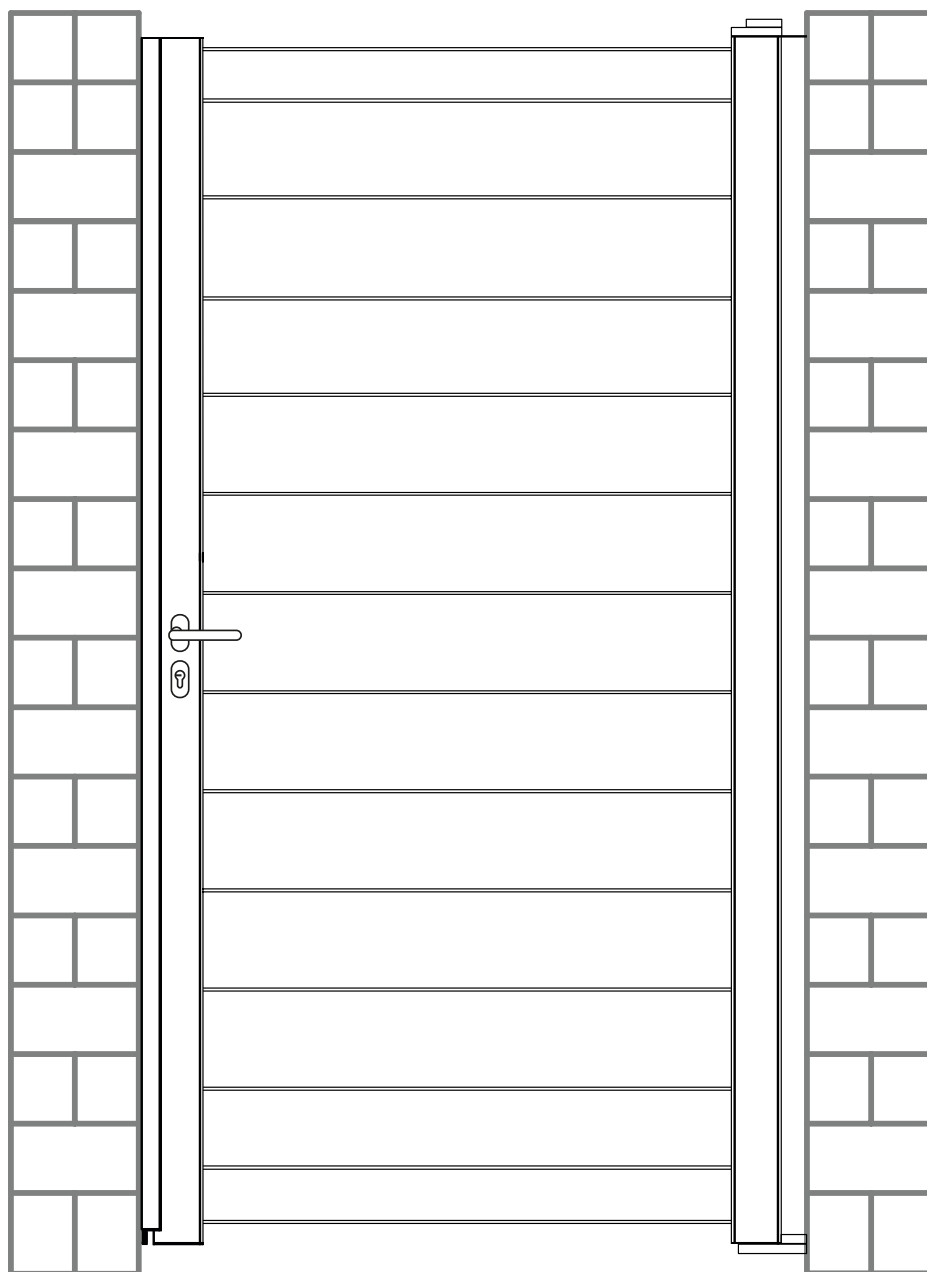
COMPONENTES DOBRADIÇAS:

x2 DOBRADIÇAS
 x6 PARAFUSOS 7 x 50 mm

RESTANTES COMPONENTES:

x11 PARAFUSOS 6,3 x 50 mm
 x9 TAMPAS

INSTALAÇÃO EM OBRA



MONTAGEM EM OBRA*

COMPONENTES FECHADURA:

x1 MECANISMO DE FECHADURA
 x2 EMBELEZADORES
 x2 POMOS
 x12 PARAFUSOS 4 x 19 mm
 x1 CILINDRO
 x1 PARAFUSO CILINDRO

COMPONENTES TAPAS:

x2 TAMPAS 7,4 x 4,9 mm
 x2 TAMPAS COM FURO 7,4 x 4,9 mm
 x2 TAMPAS 5,4 x 3,7 mm
 x8 PARAFUSOS 3,5 x 9,5 mm

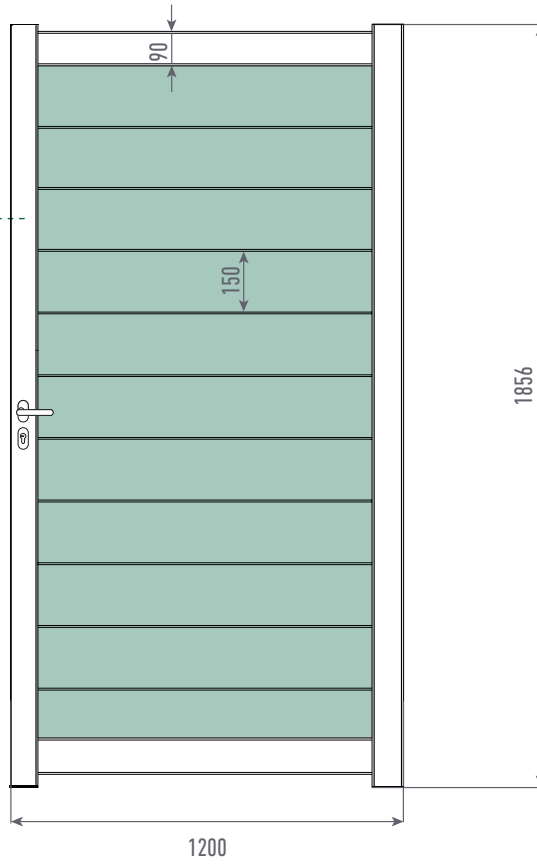
COMPONENTES DOBRADIÇAS:

x2 DOBRADIÇAS
 x8 PARAFUSOS 7 x 50 mm
 x8 TACOS 10 x 50 mm

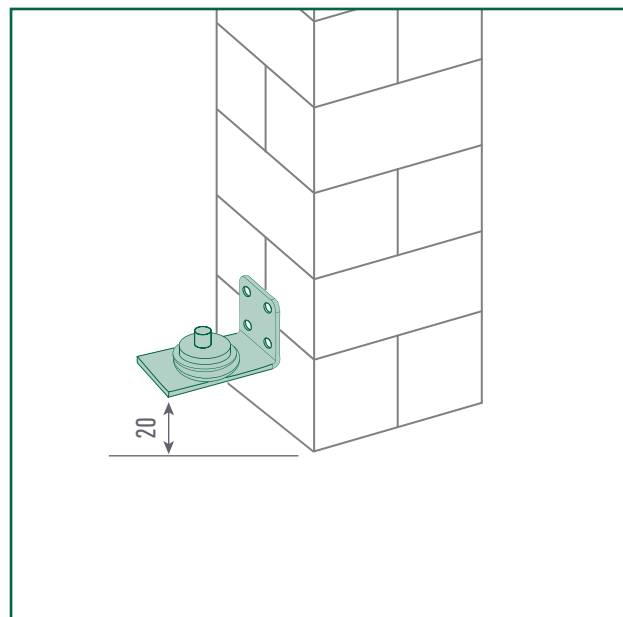
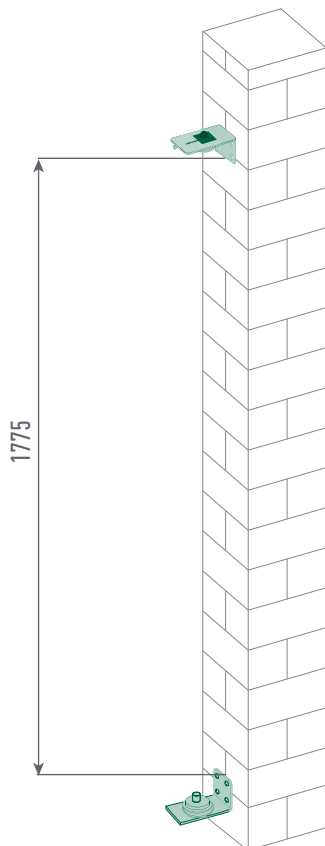
REstantes COMPONENTES:

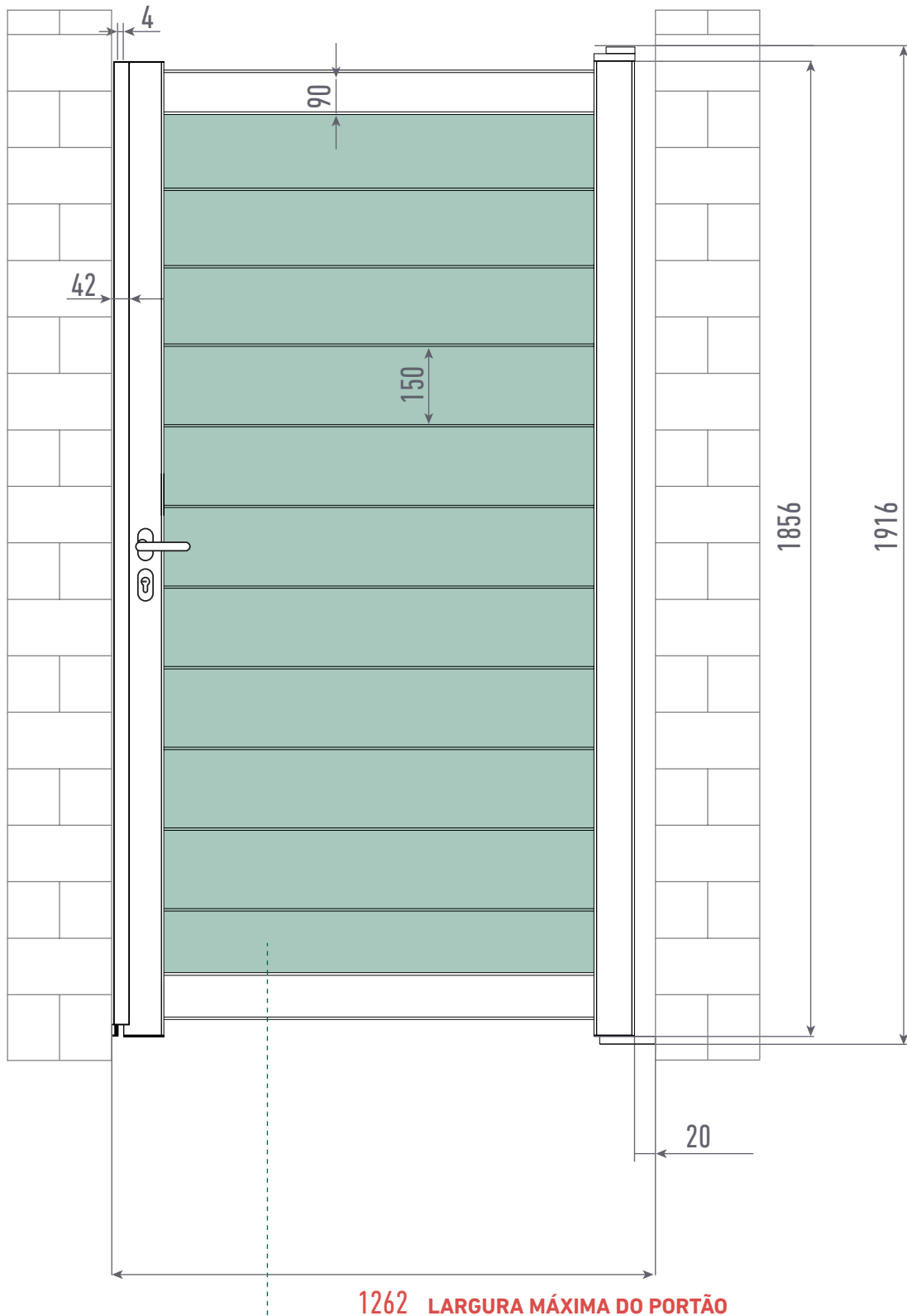
x3 TACOS 10 x 50 mm
 x3 PARAFUSOS 7 x 70 mm
 x8 PARAFUSOS 6,3 x 50 mm
 x9 TAMPAS

*LÂMINAS NÃO INCLUÍDAS NO KIT DE PORTÃO



*Todas as medidas estão expressas em mm.





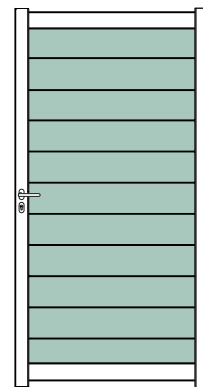
*LÂMINAS NÃO INCLUÍDAS NO KIT DE PORTÃO

*Todas as medidas estão expressas em mm.

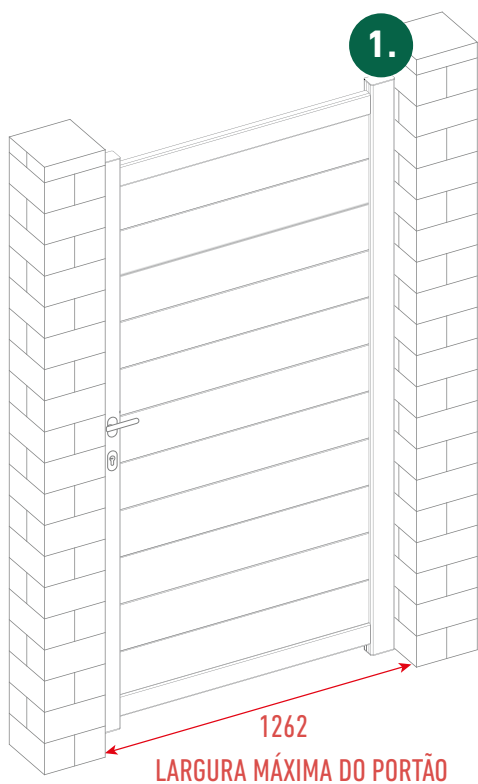


← IMPORTANTE! →

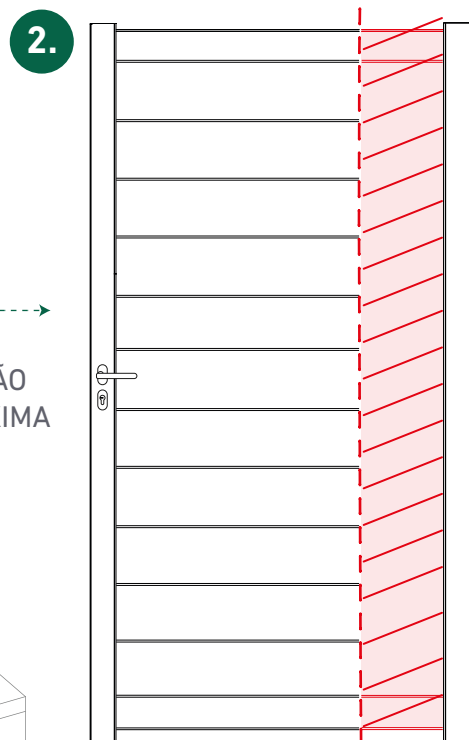
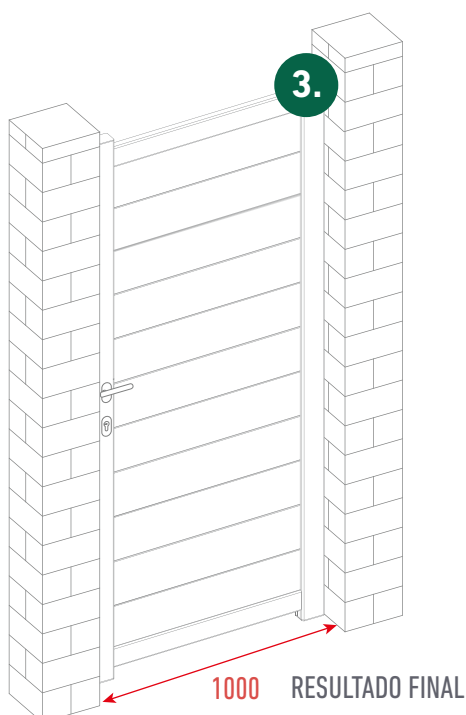
AS MEDIDAS SÃO PERSONALIZÁVEIS EM LARGURA PARA PODER ADAPTAR-SE AO ESPAÇO DISPONÍVEL DO UTILIZADOR FINAL.



EXEMPLO DE PERSONALIZAÇÃO

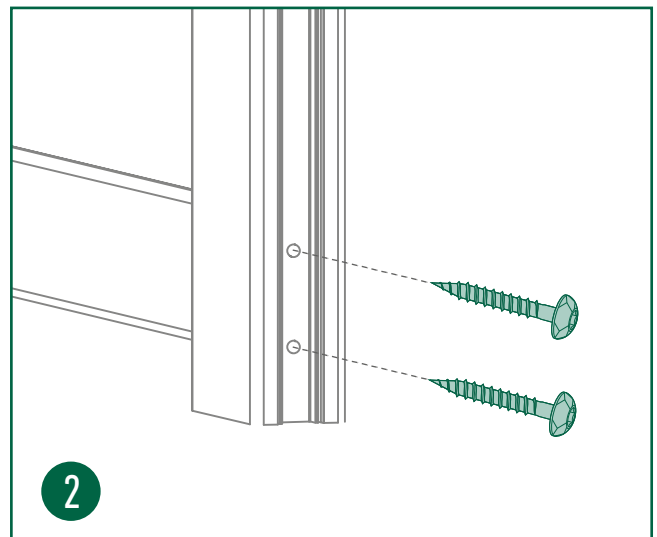
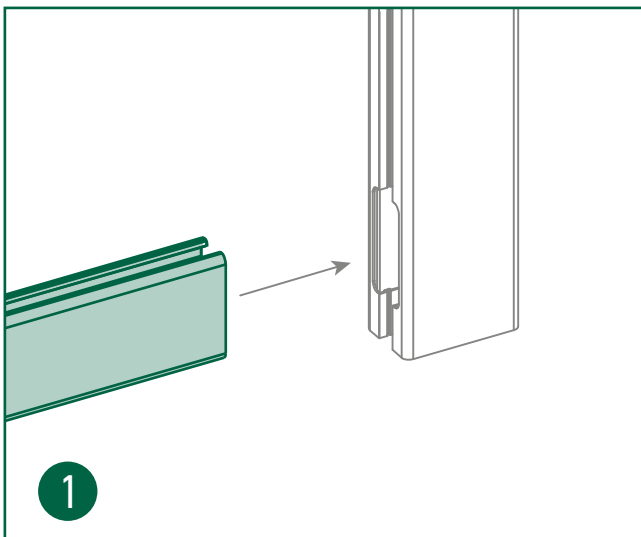
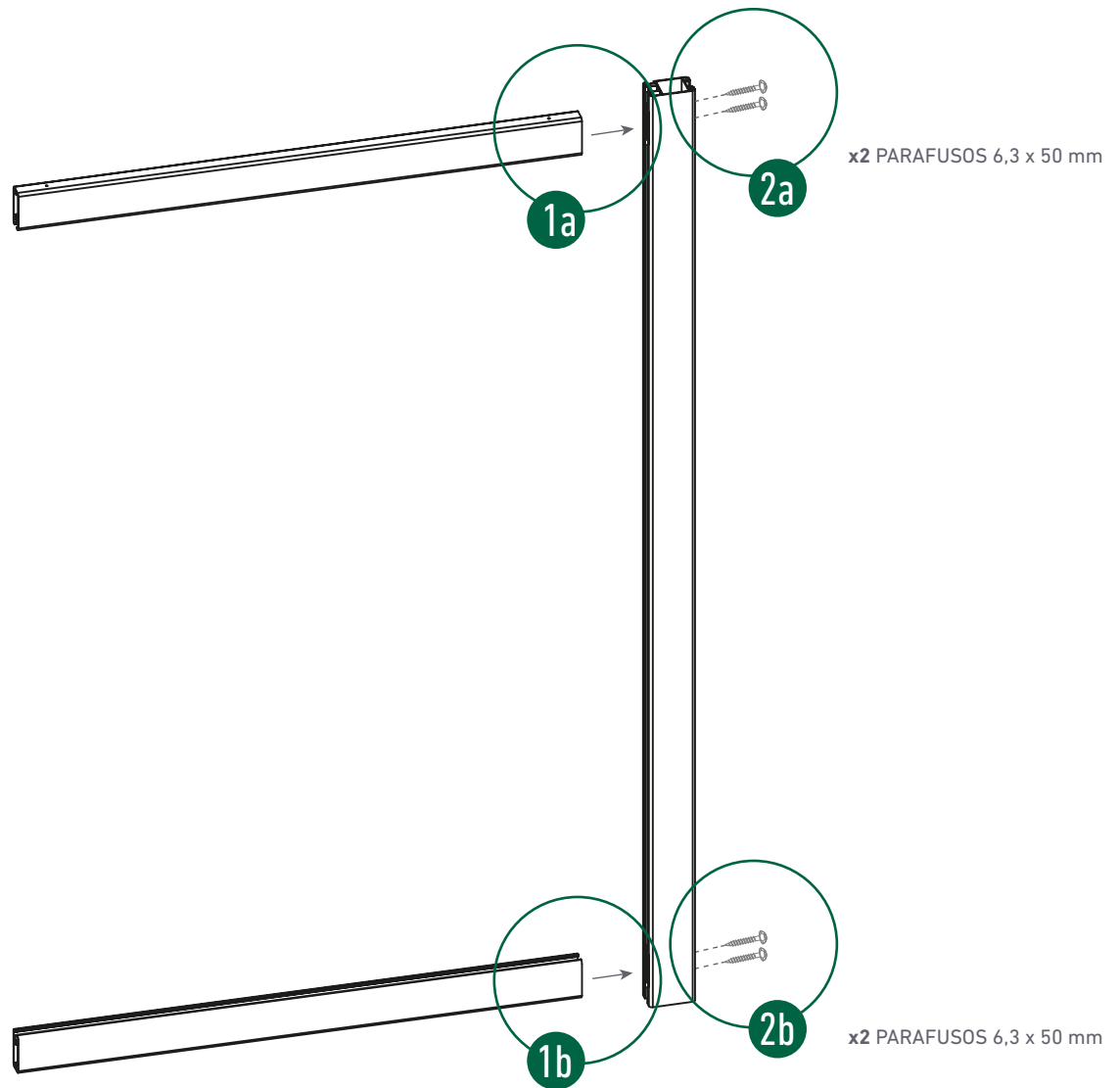


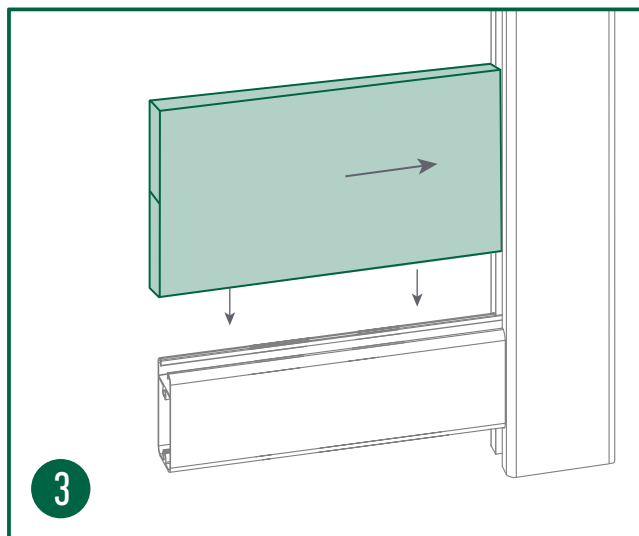
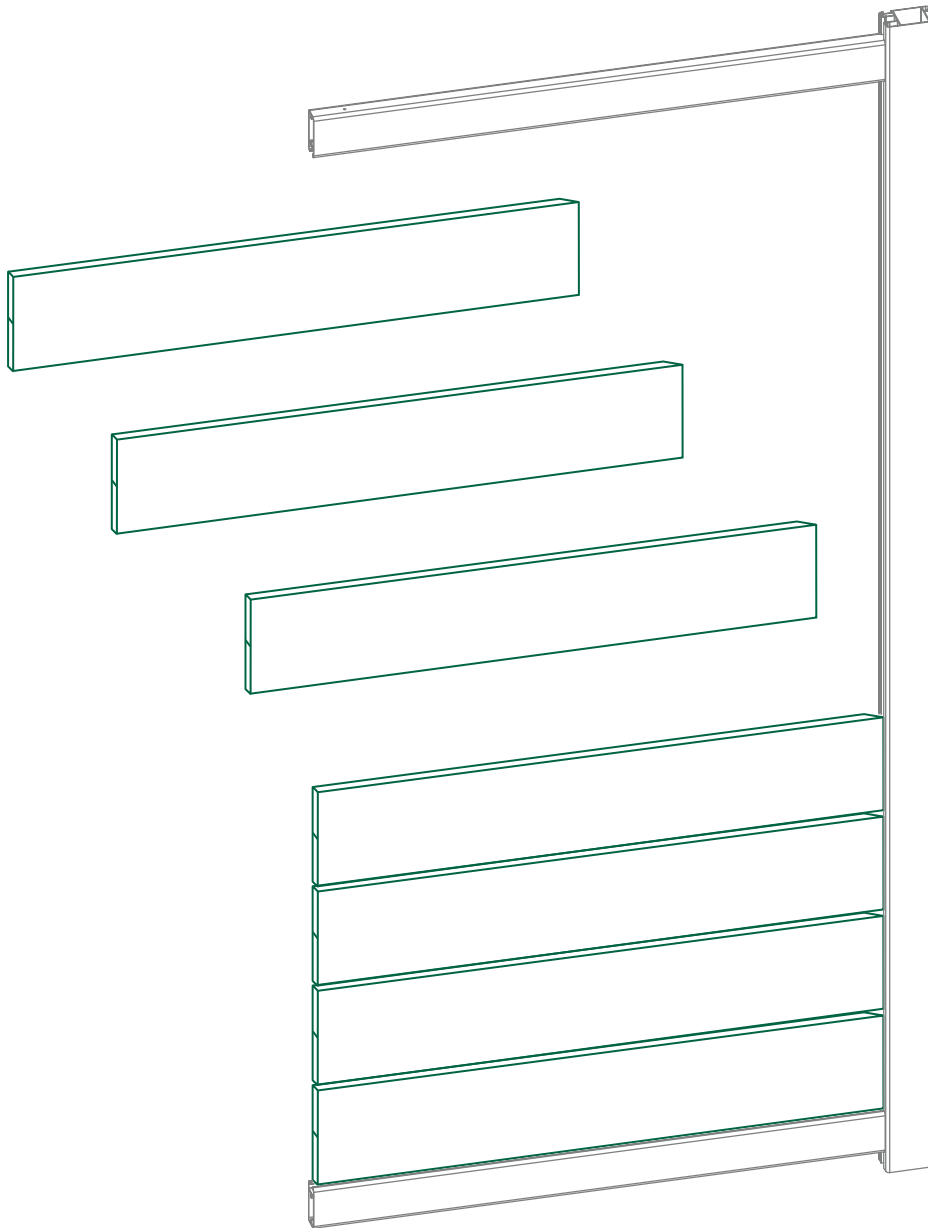
→ O UTILIZADOR FINAL
NECESSITA DE UM PORTÃO
COM UMA LARGURA MÁXIMA
DE 1M

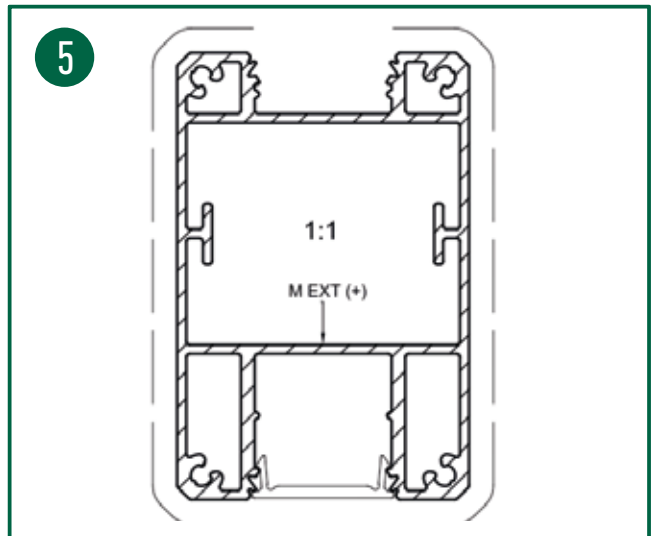
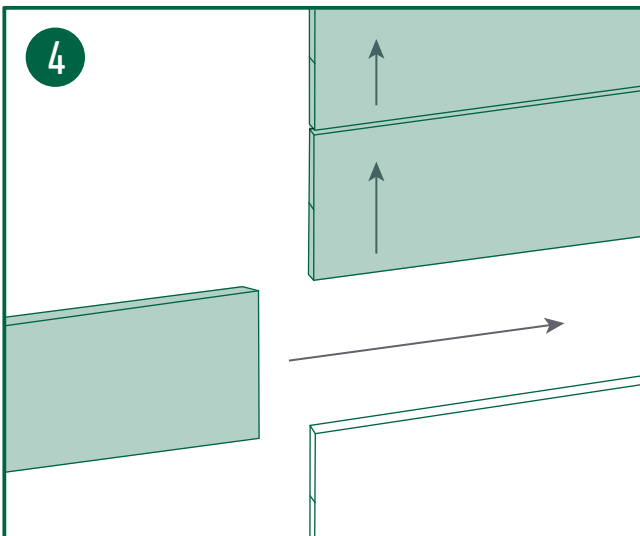
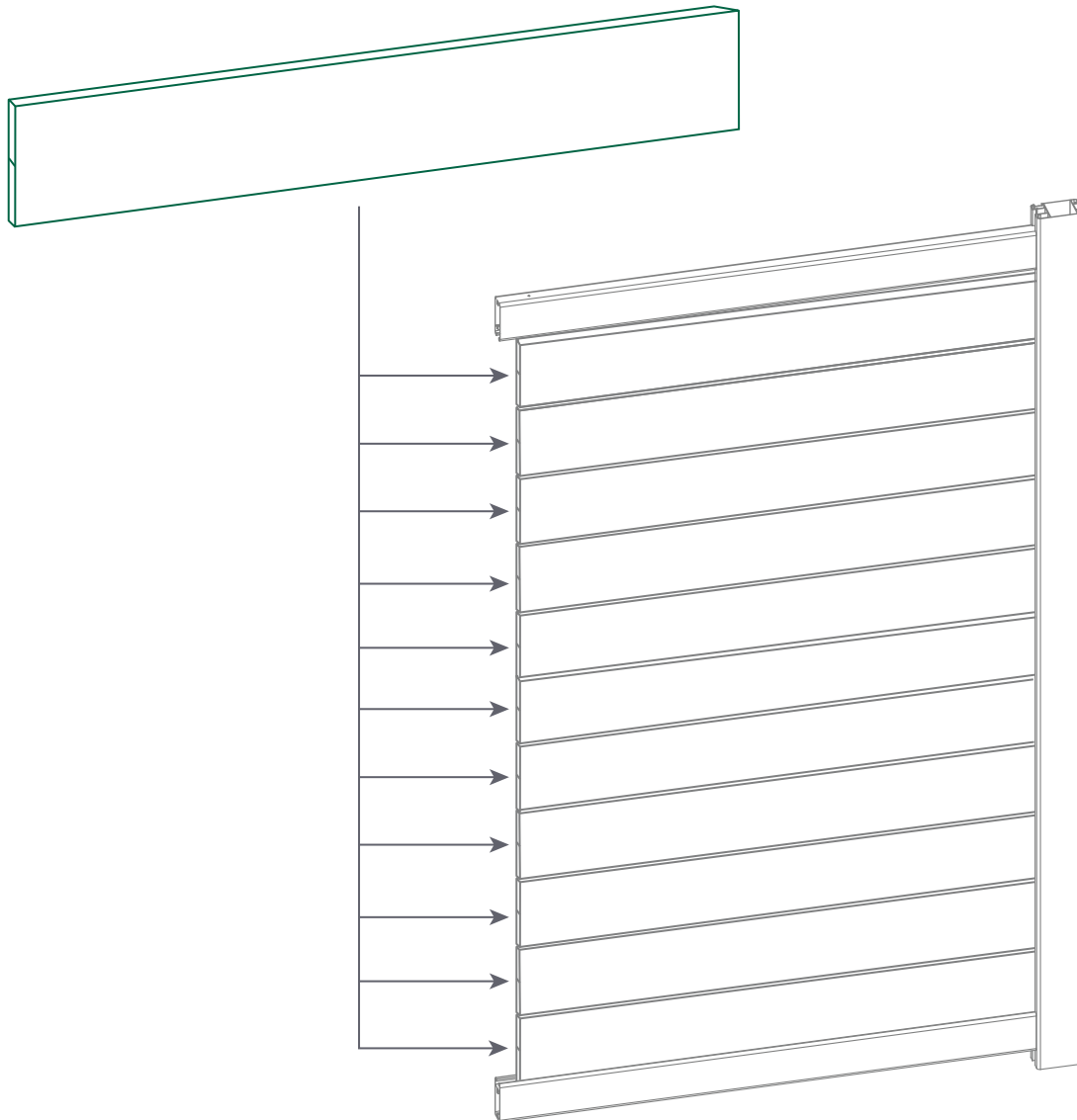


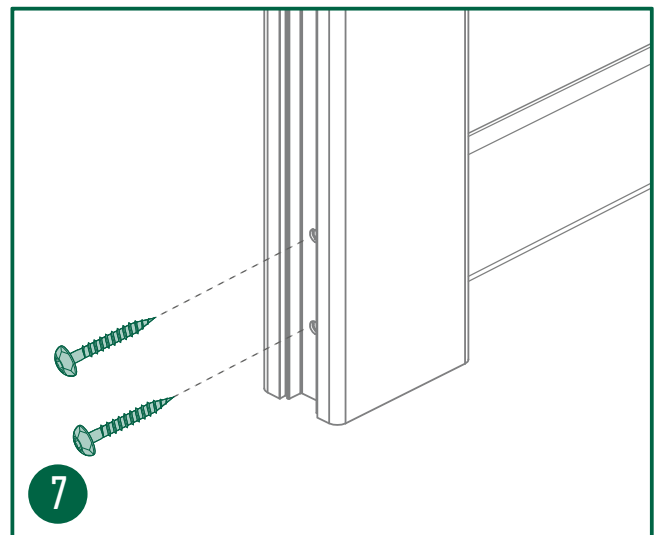
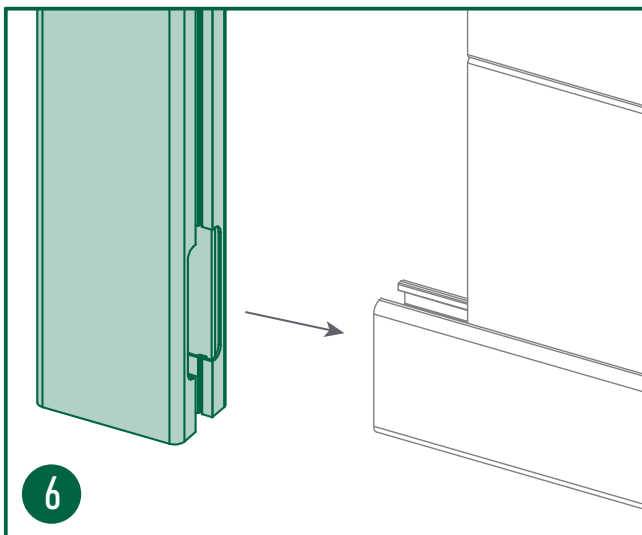
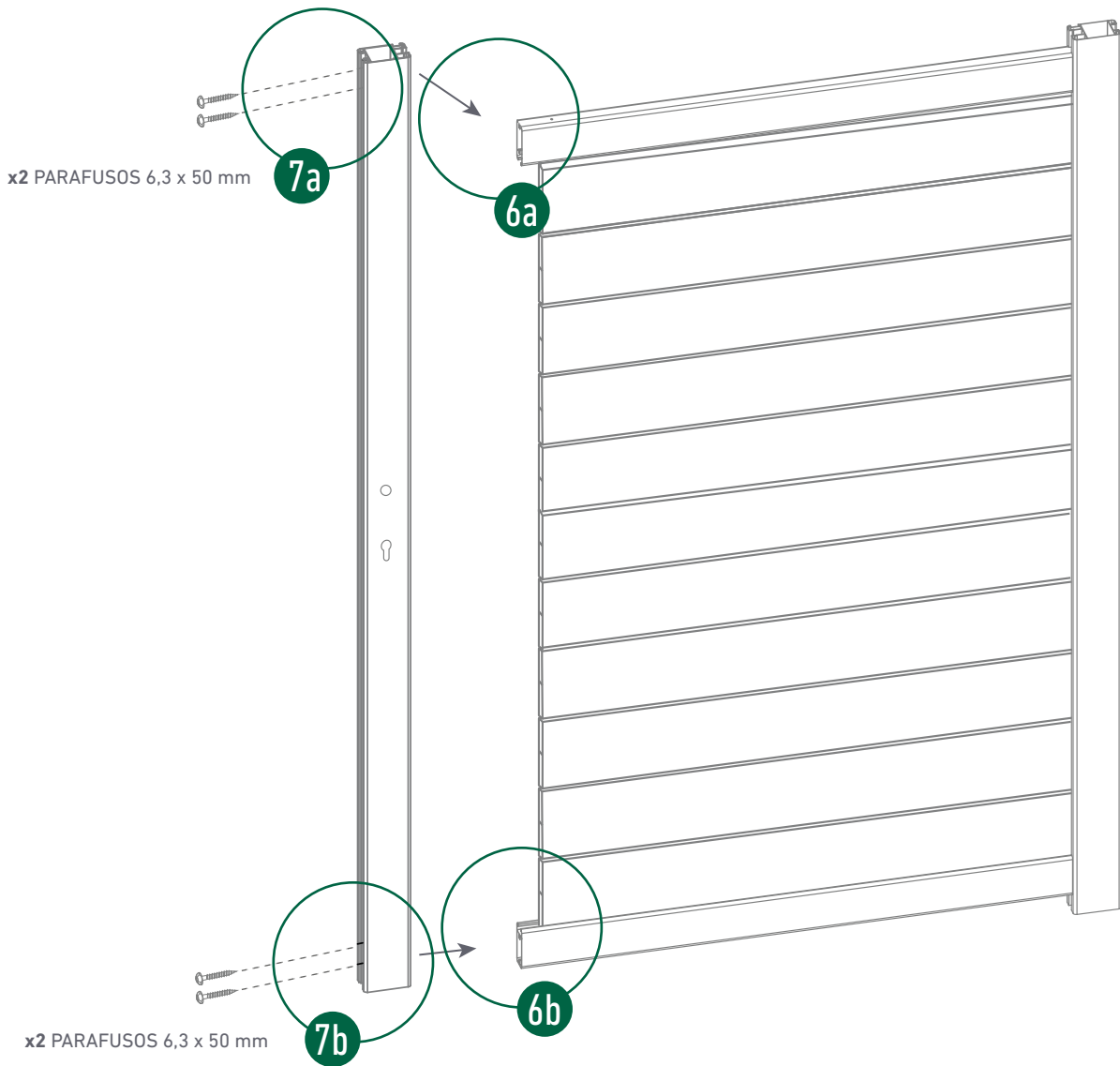
AJUSTA-SE A LARGURA DO PORTÃO
ÀS MEDIDAS DO UTILIZADOR

*Todas as medidas estão expressas em mm.

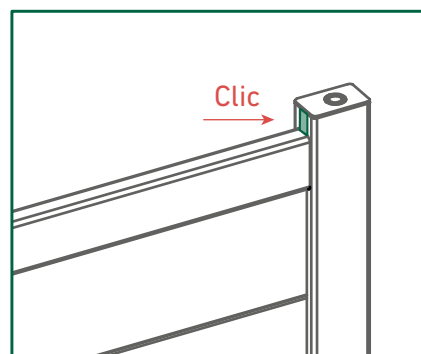
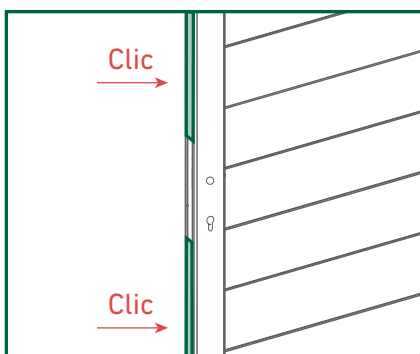
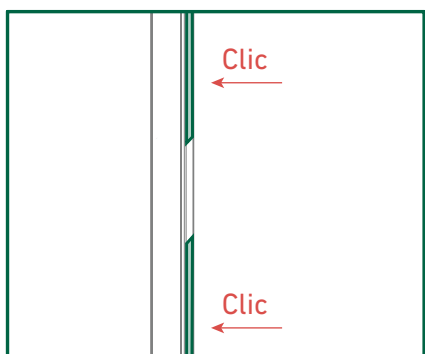
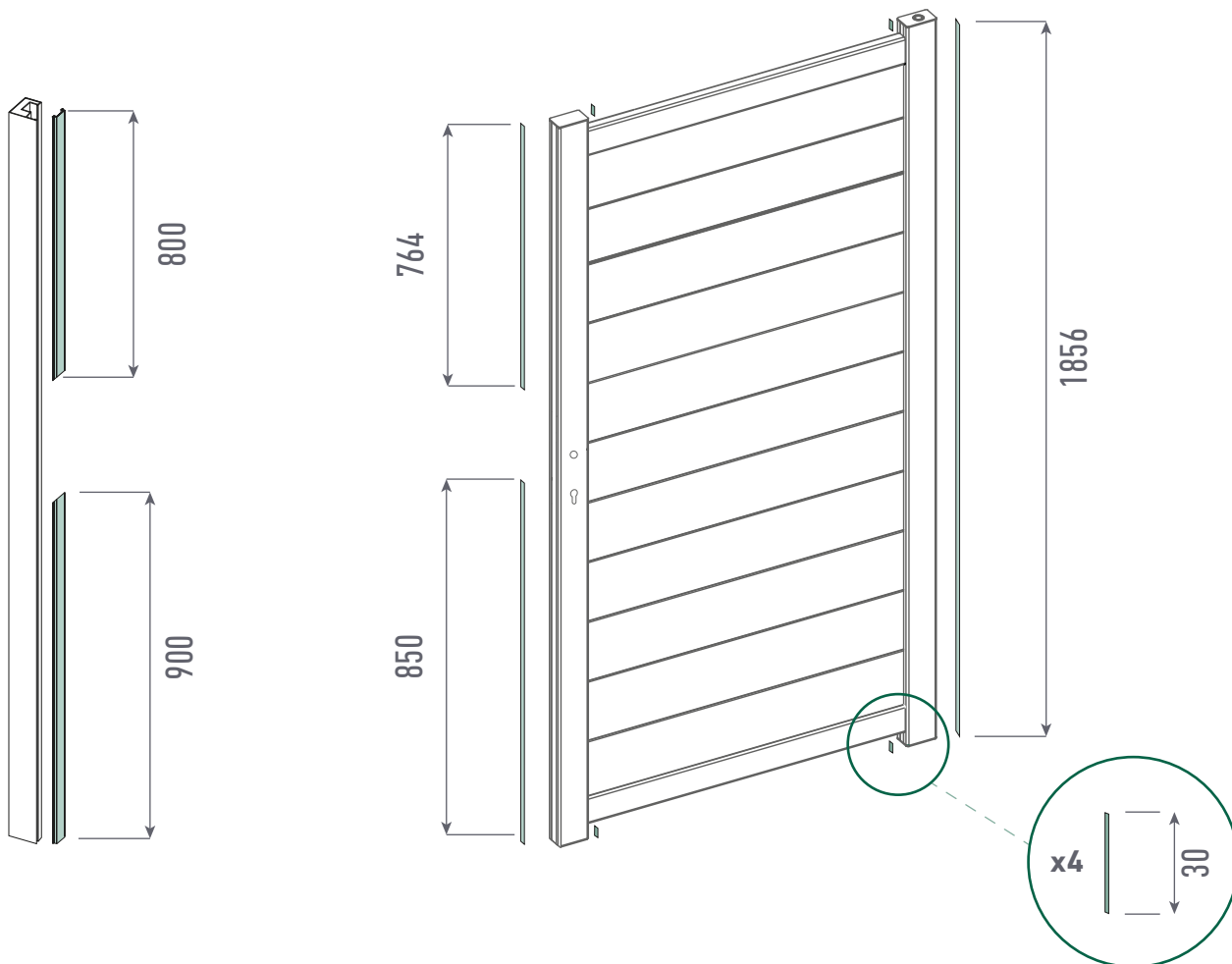




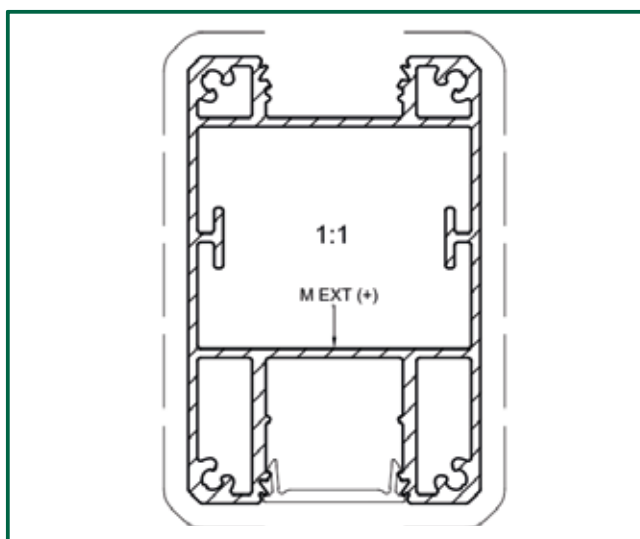
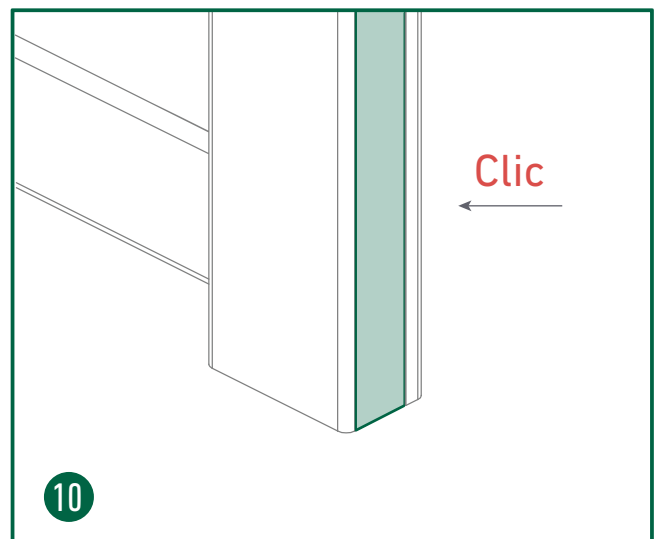
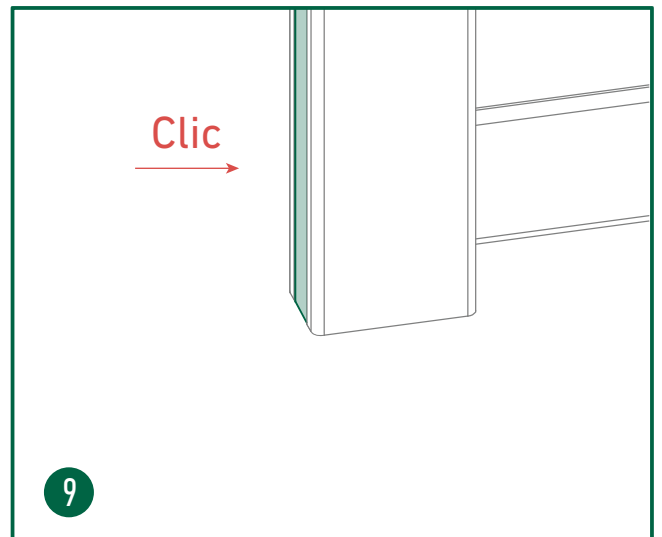
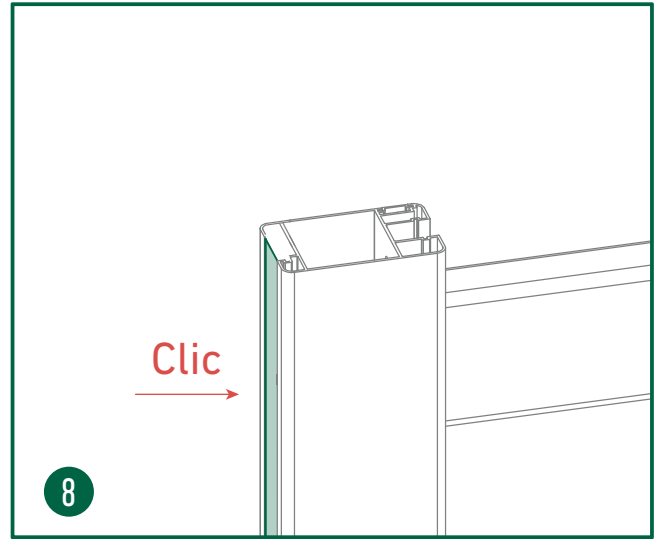
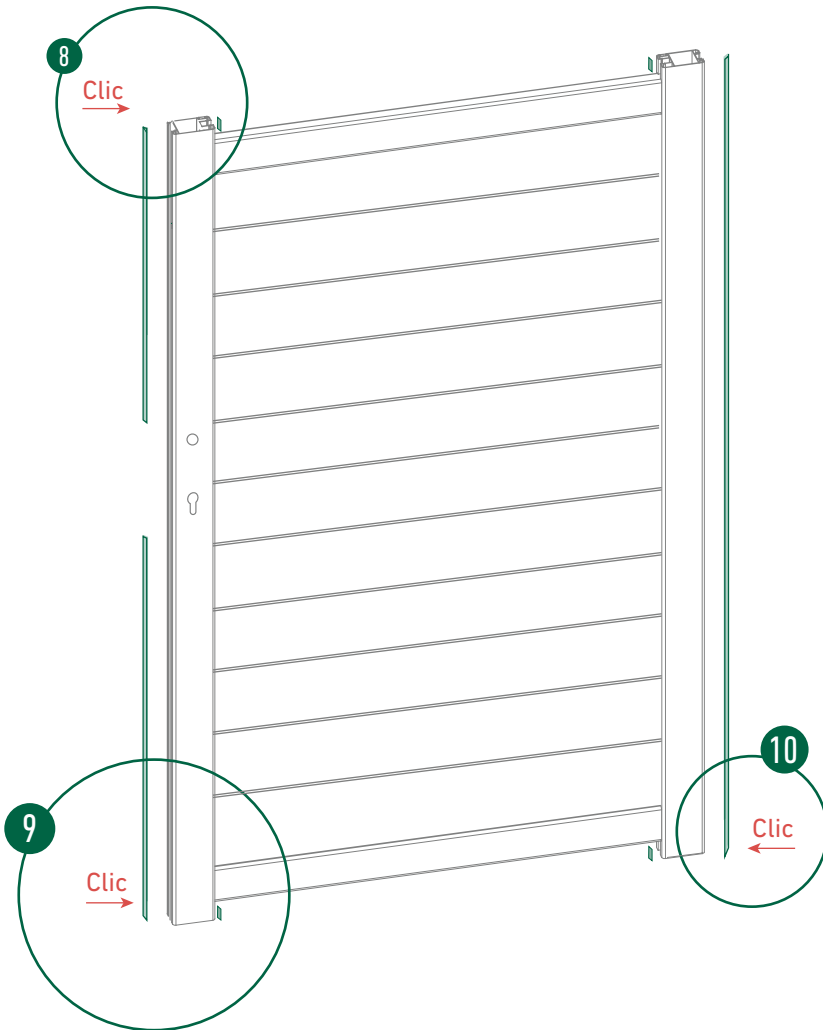


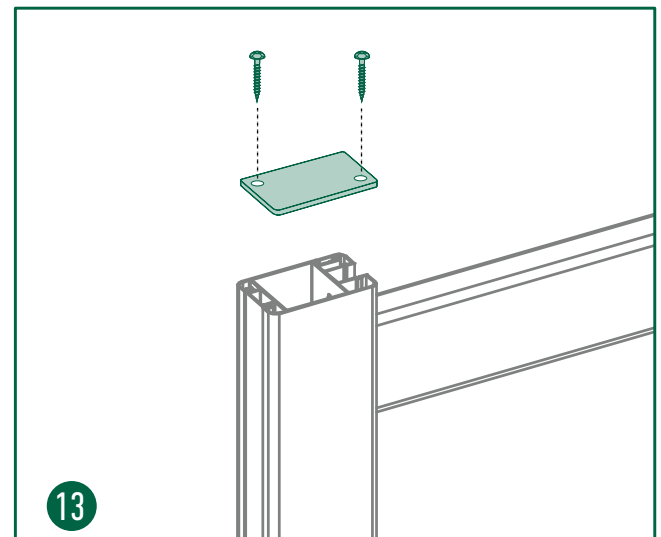
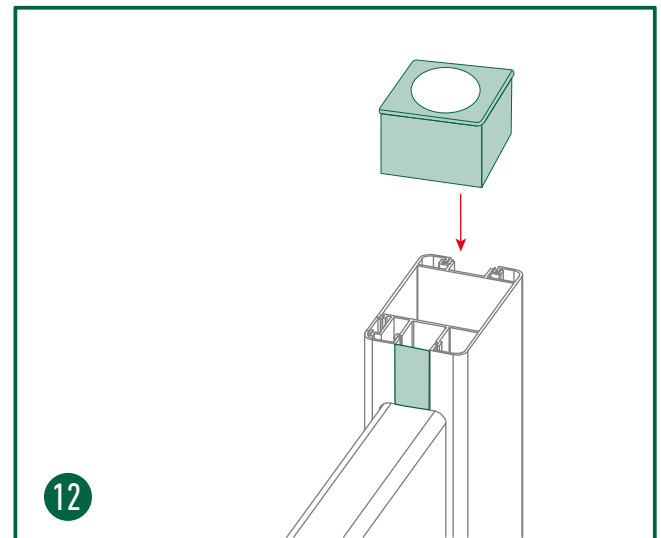
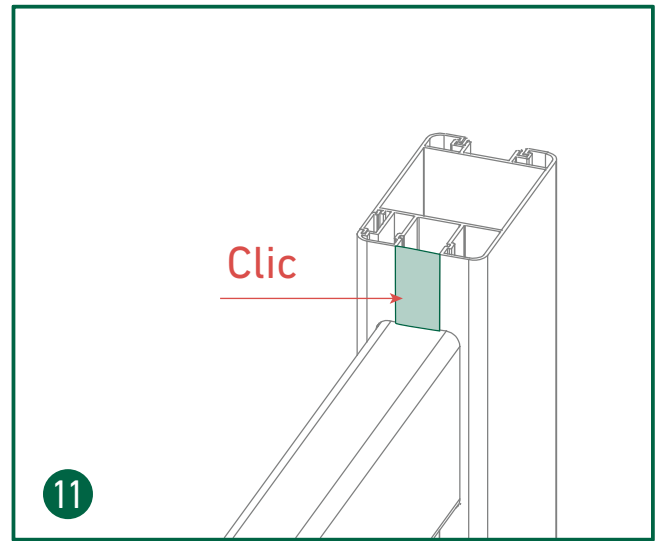
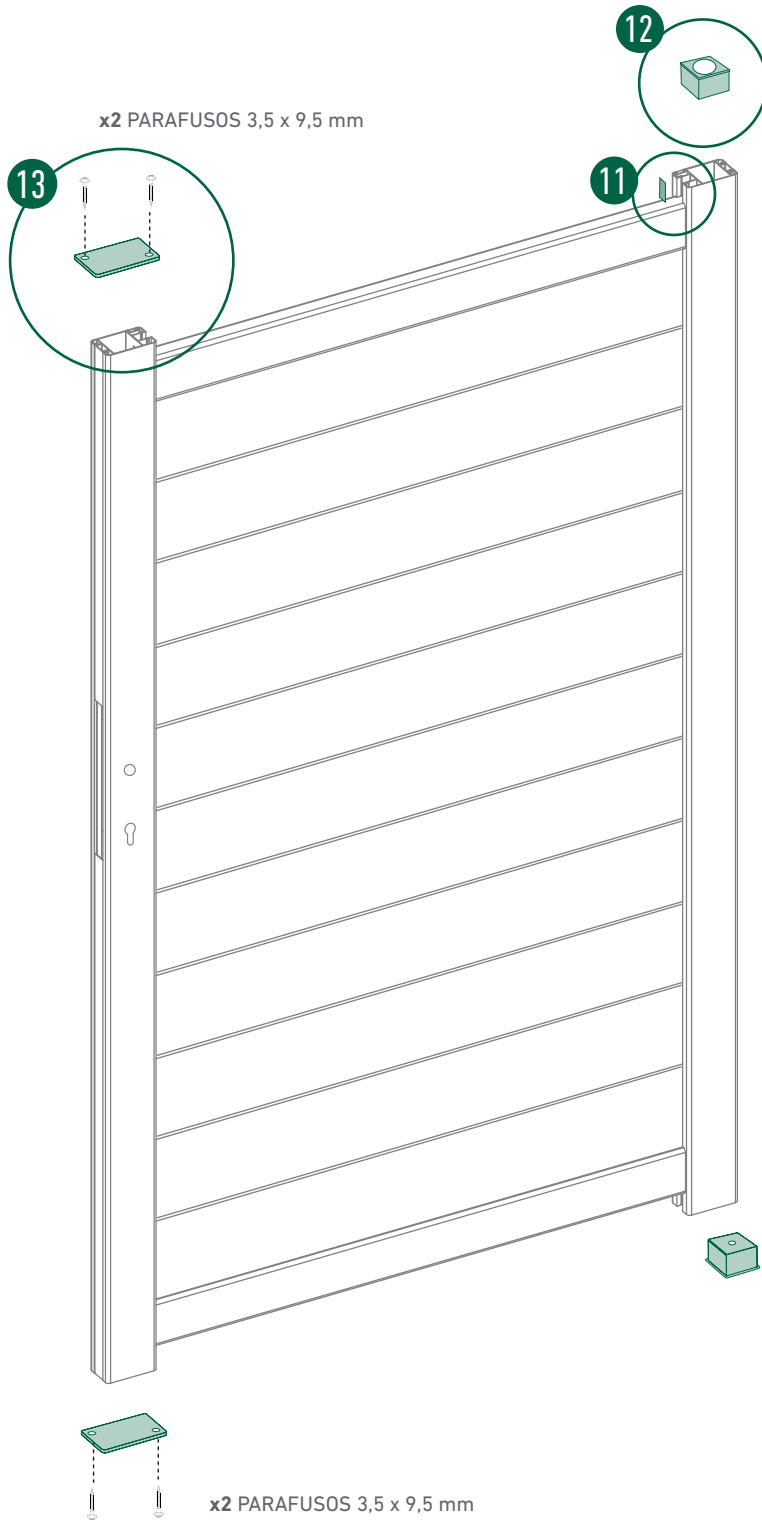


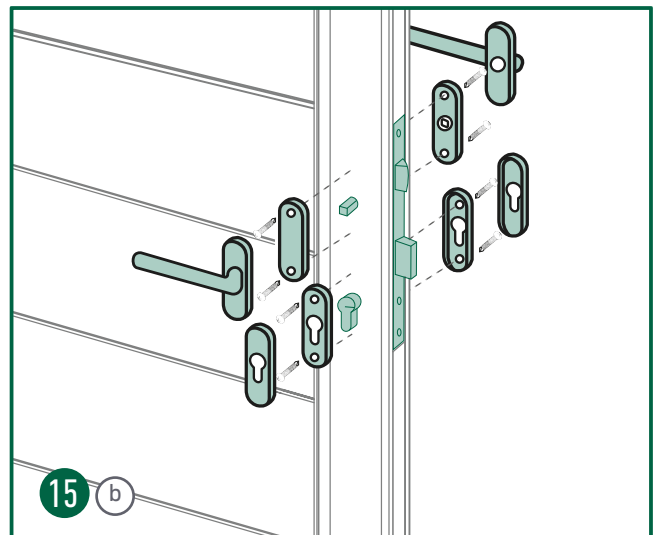
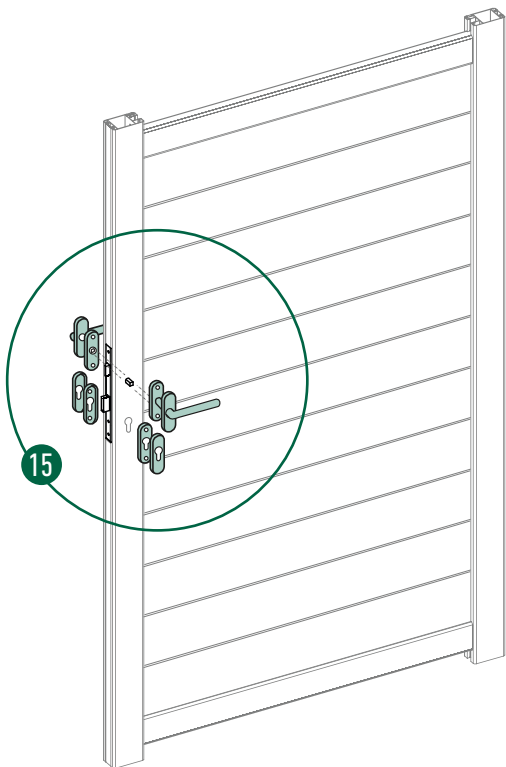
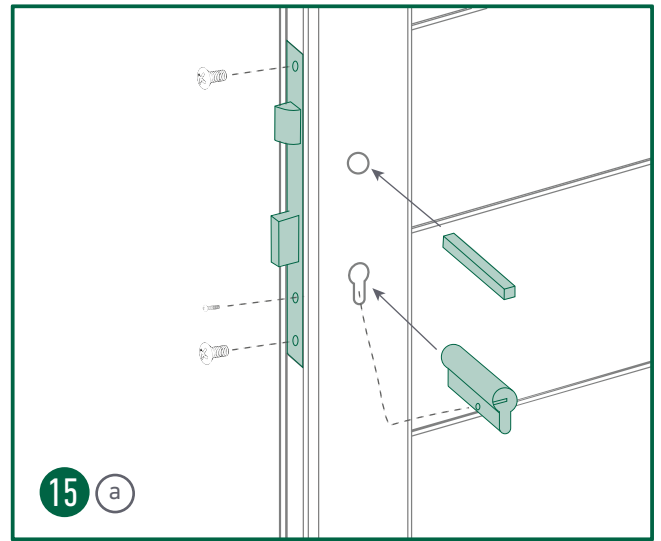
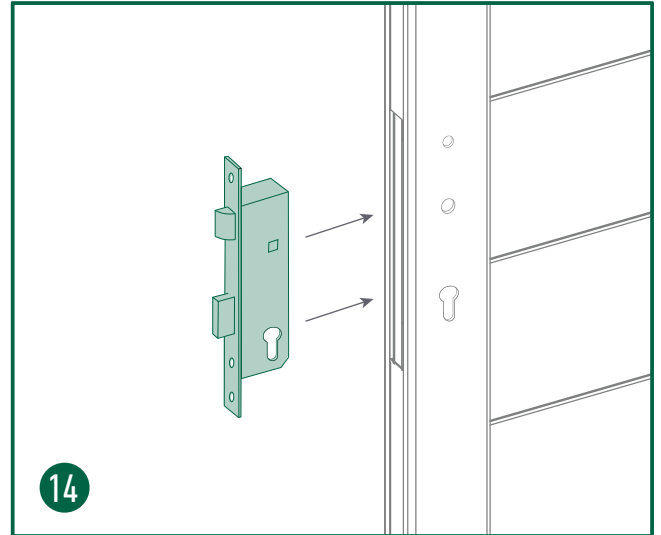
MEDIDAS DAS CHAPAS

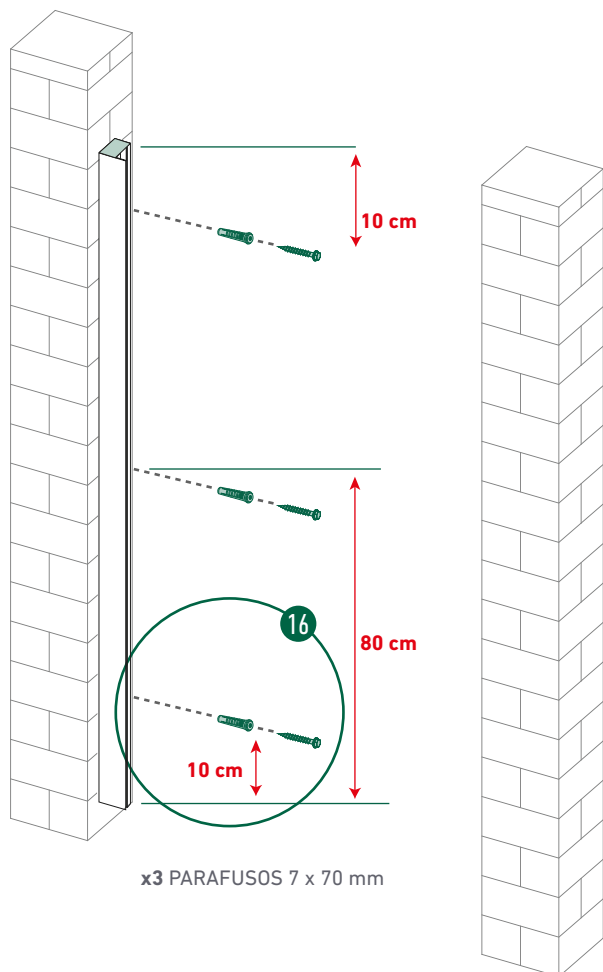


*Todas as medidas estão expressas em mm.





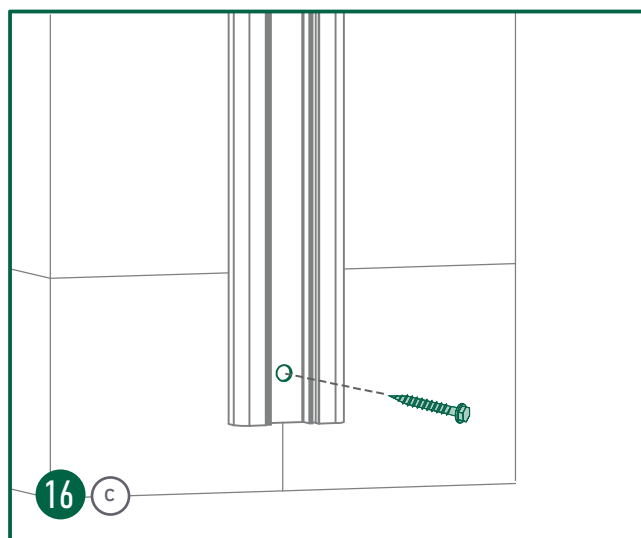
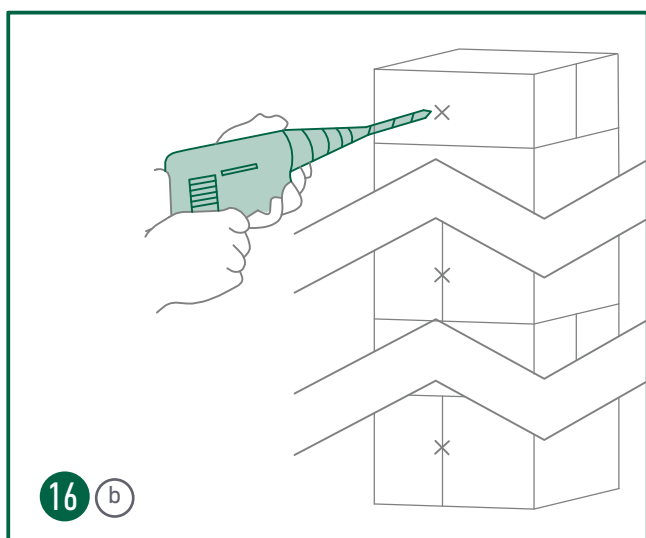
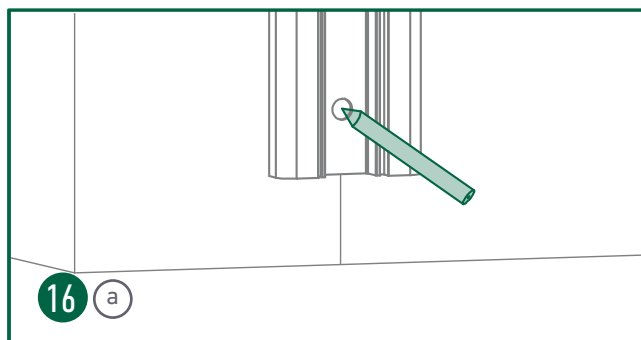
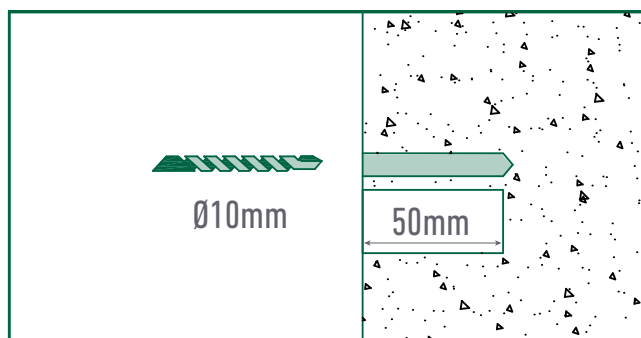


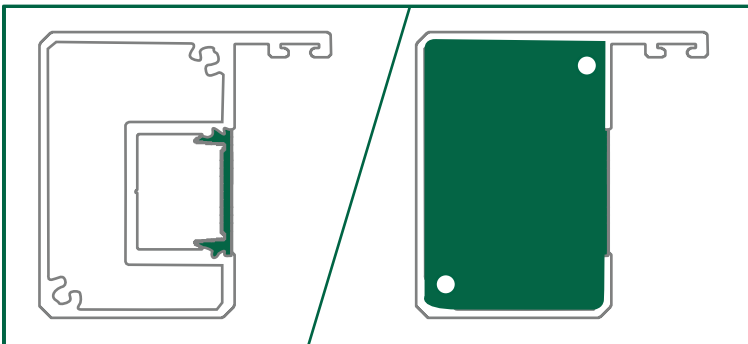
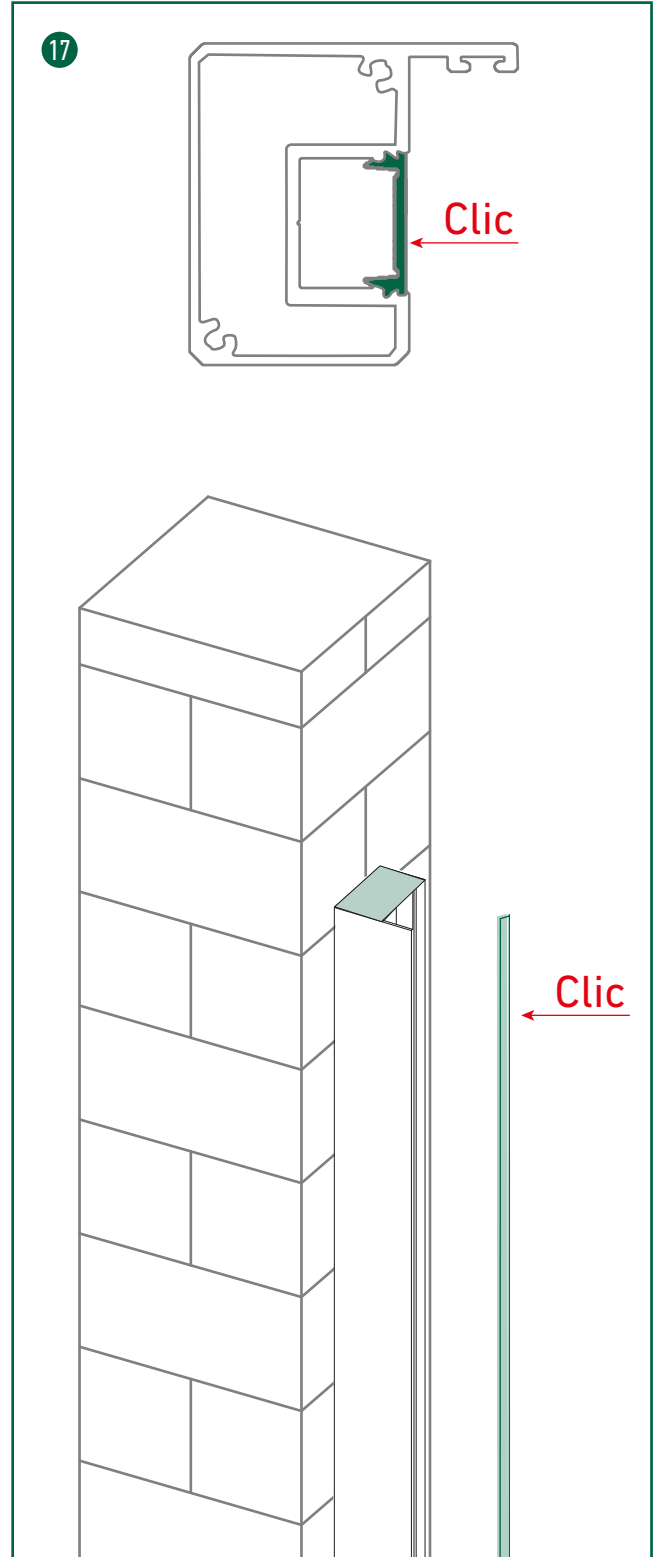
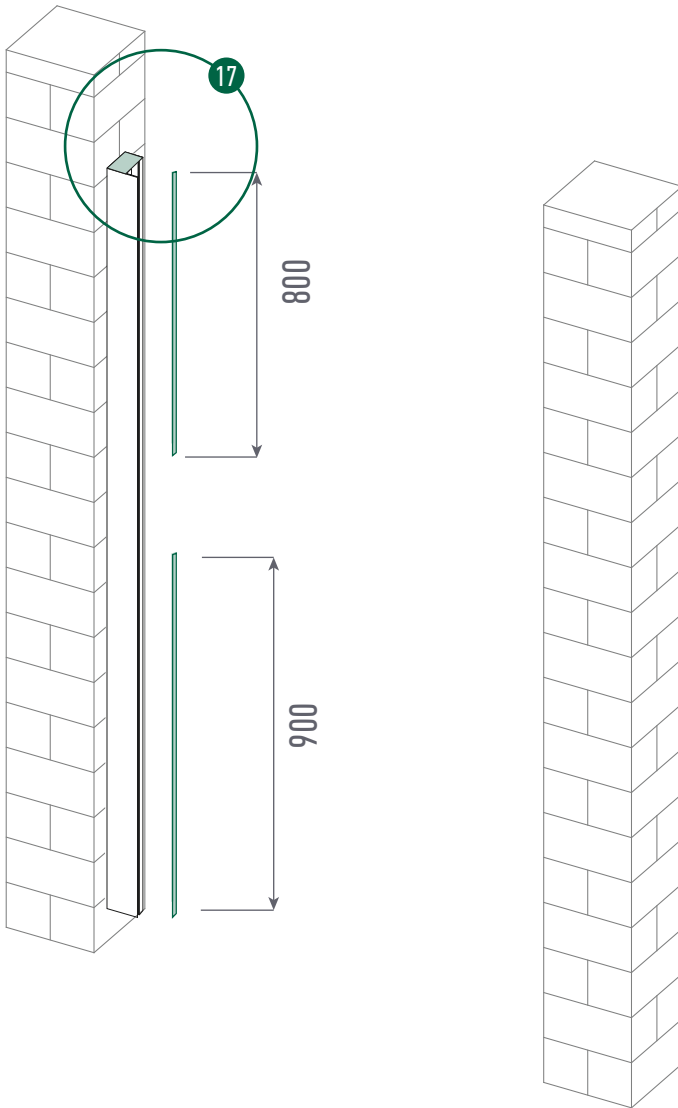


Aparafusar o poste em três pontos estratégicos para assegurar uma fixação correta:

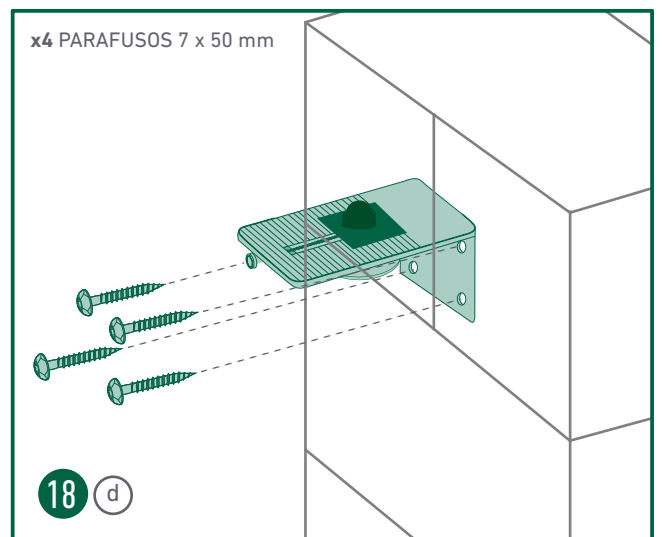
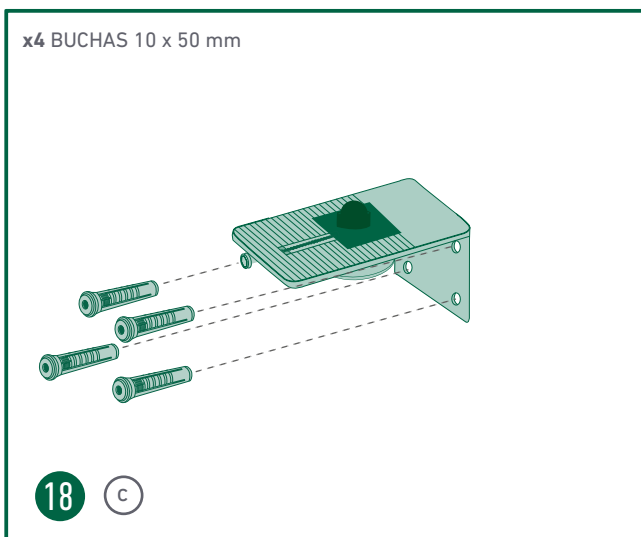
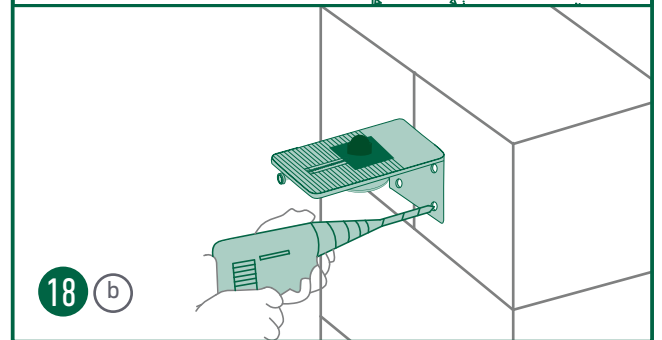
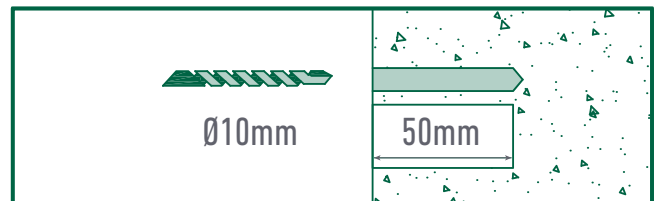
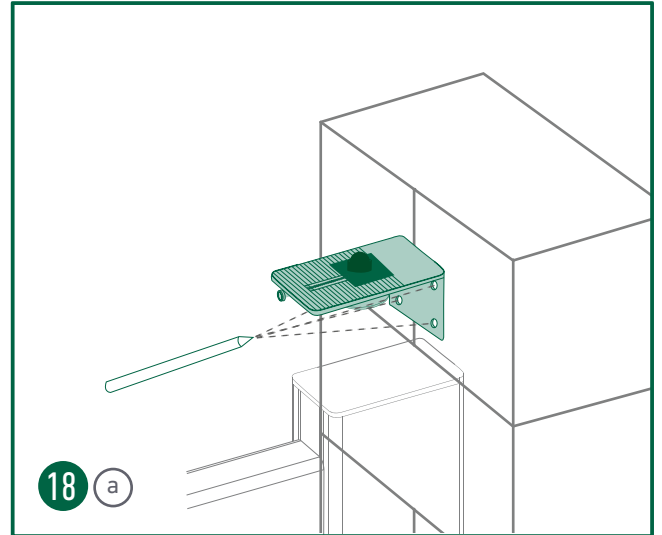
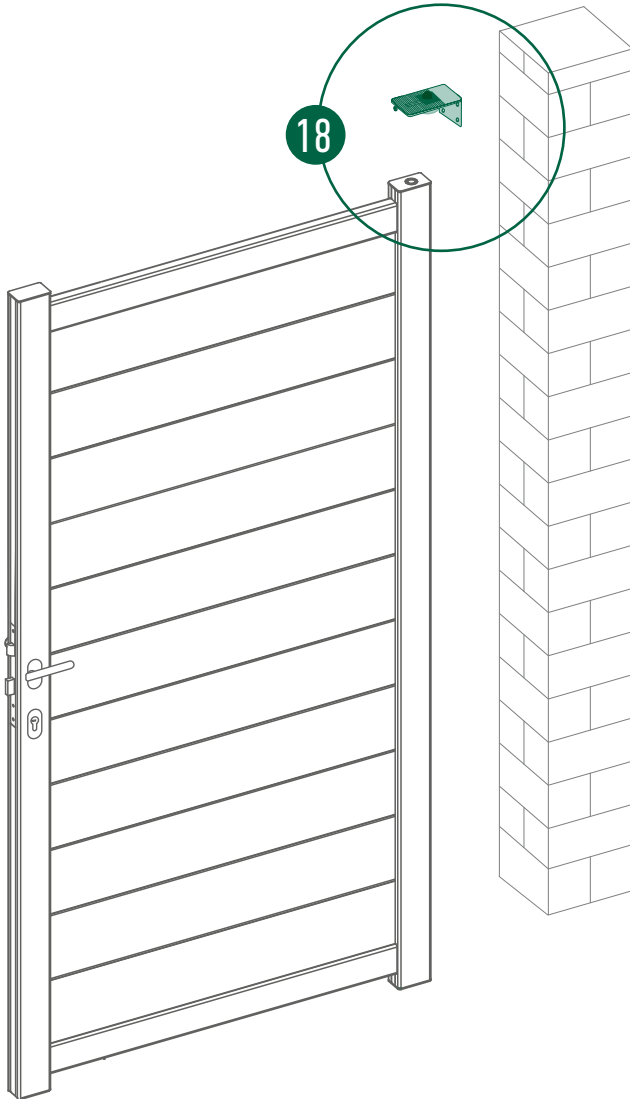
- **Primeiro parafuso:** a 10 cm da parte superior da frente da fechadura.
- **Segundo parafuso:** a 80 cm tomando como referência a parte mais baixa da frente da fechadura.
- **Terceiro parafuso:** a 10 cm da parte inferior da mesma frente da fechadura.

Deste modo garante-se uma instalação firme, alinhada e segura.

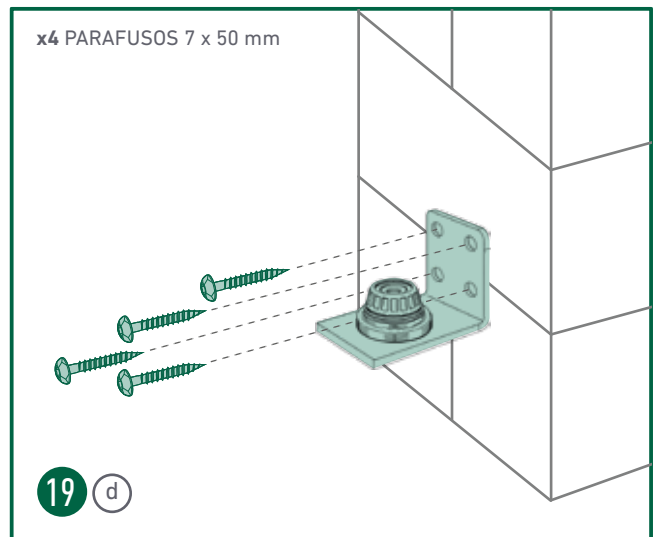
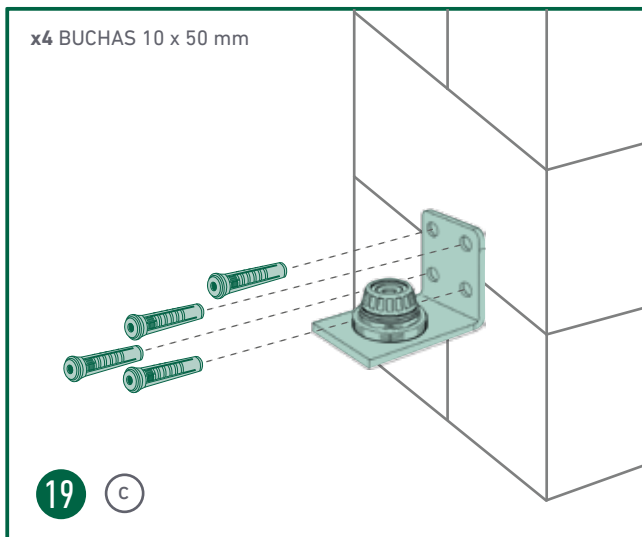
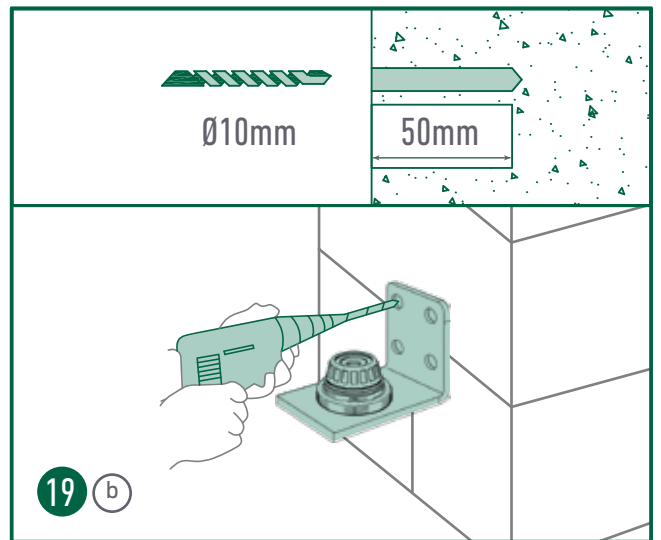
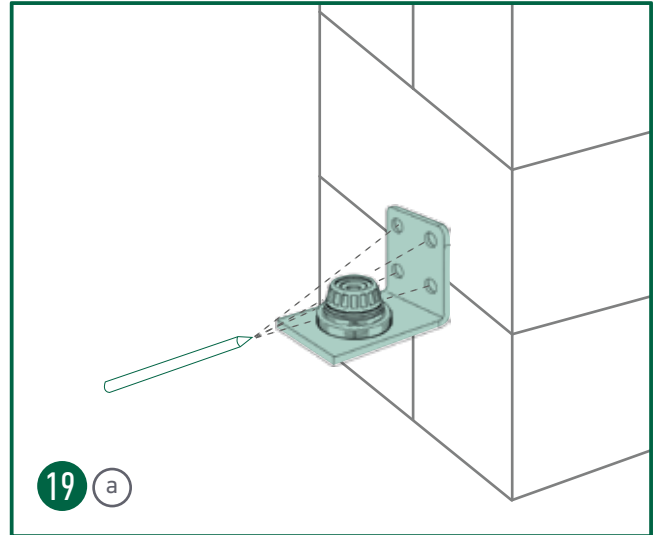
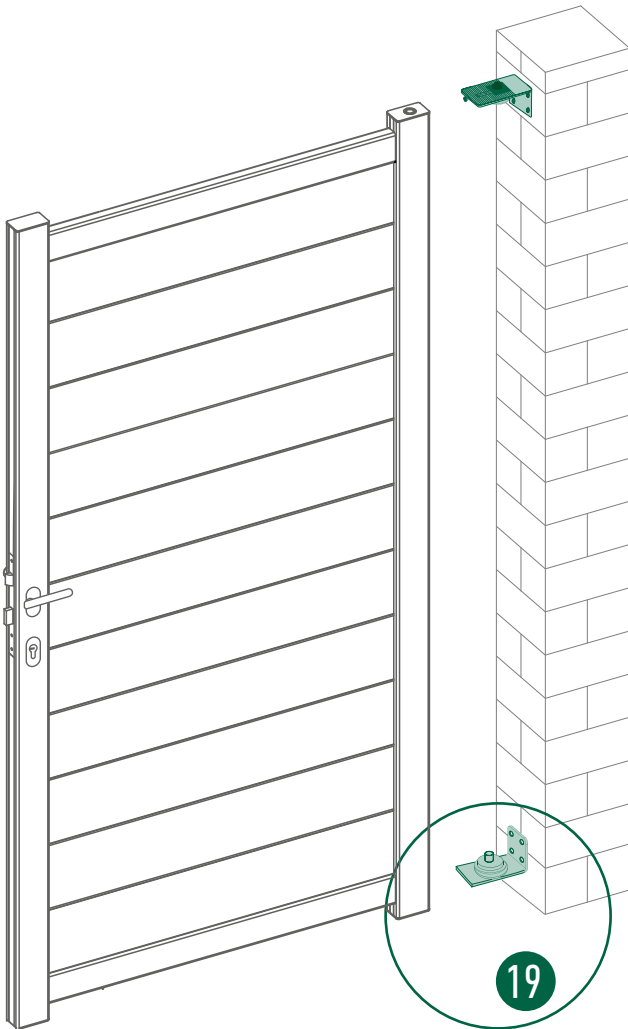


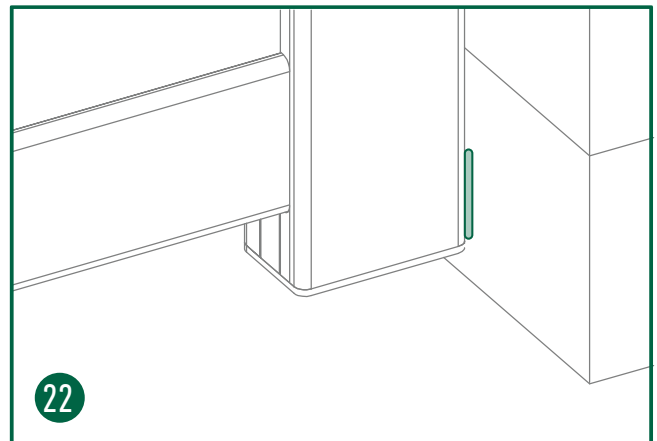
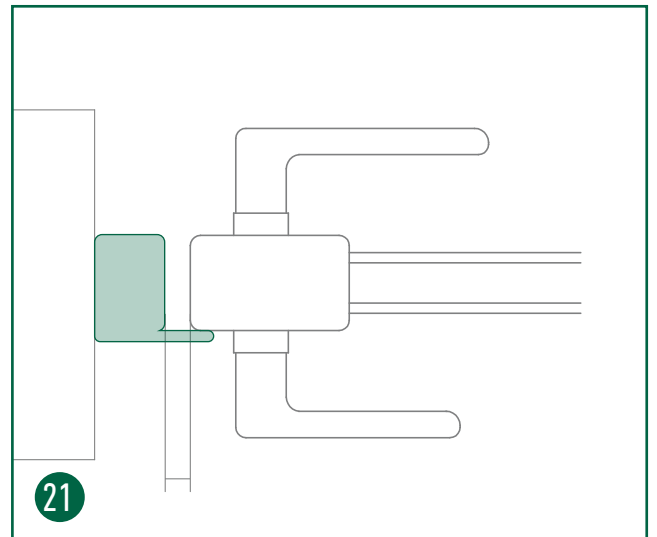
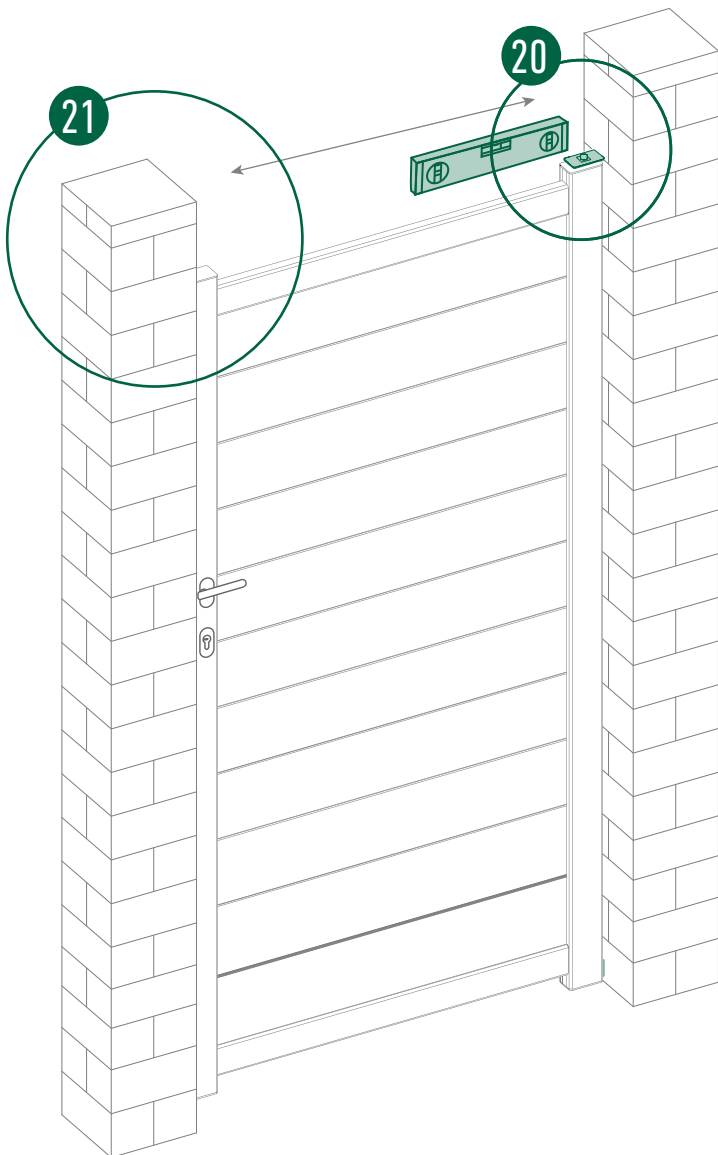
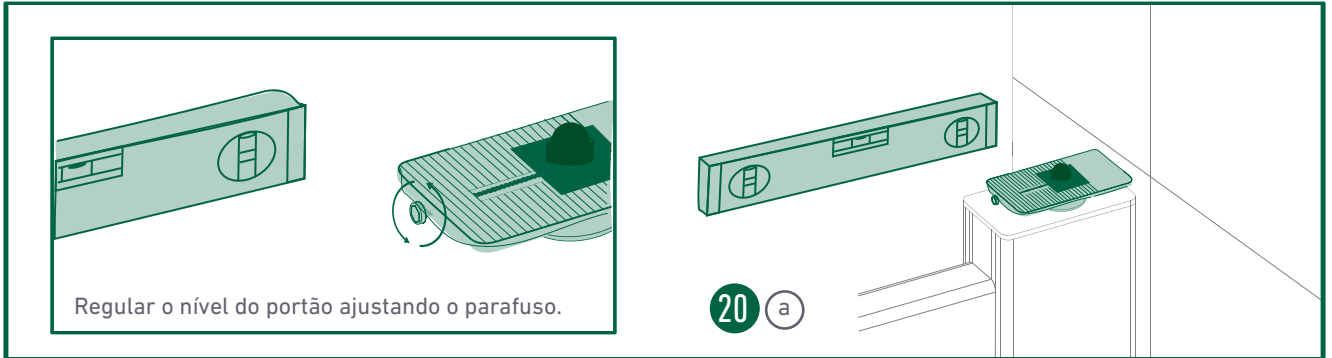


DOBRADIÇA SUPERIOR

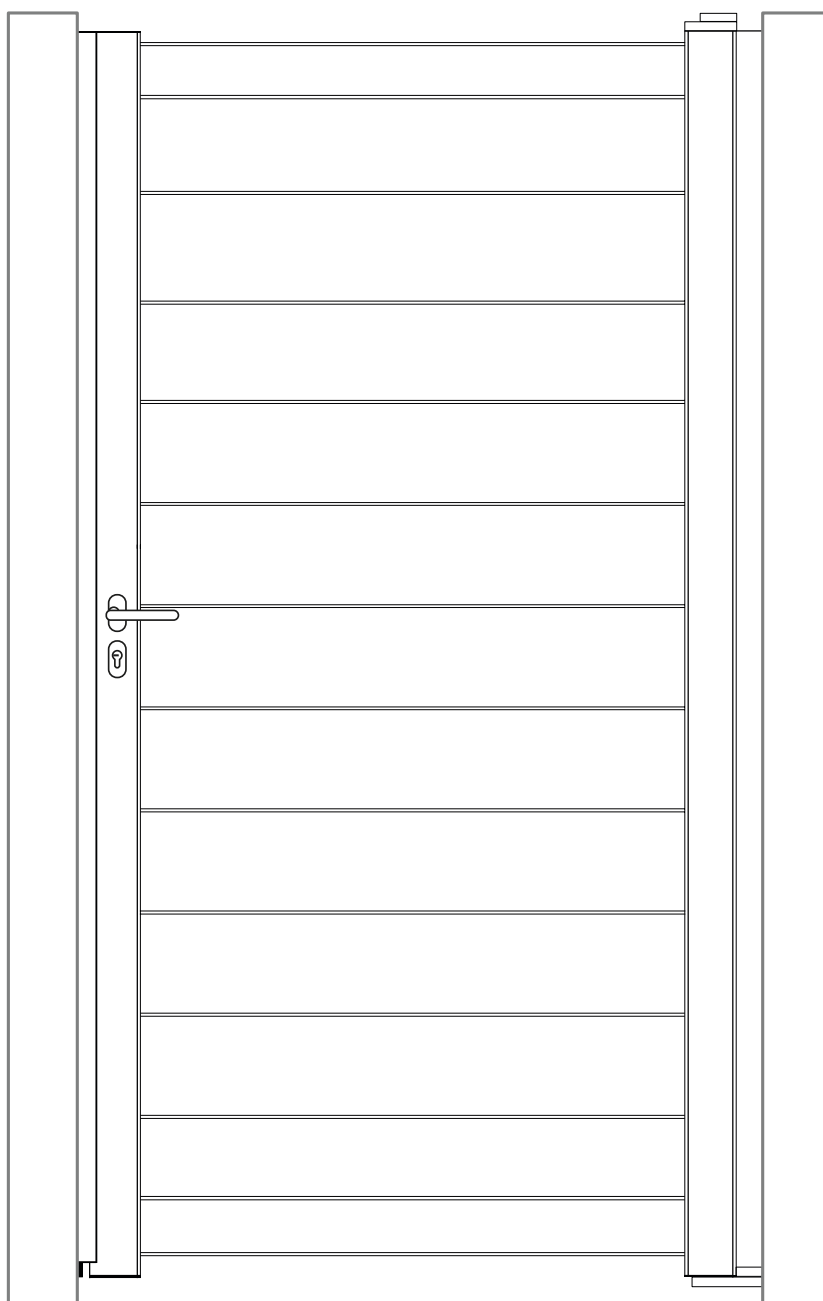


DOBRADIÇA INFERIOR





INSTALAÇÃO COM POSTE



MONTAGEM COM POSTE

COMPONENTES FECHADURA:

x1 MECANISMO DE FECHADURA
 x2 EMBELEZADORES
 x2 POMOS
 x12 PARAFUSOS 4 x 19 mm
 x1 CILINDRO
 x1 PARAFUSO CILINDRO

COMPONENTES TAPAS:

x2 TAMPAS 7,4 x 4,9 mm
 x2 TAMPAS COM FURO 7,4 x 4,9 mm
 x2 TAMPAS 5,4 x 3,7 mm
 x8 PARAFUSOS 3,5 x 9,5 mm

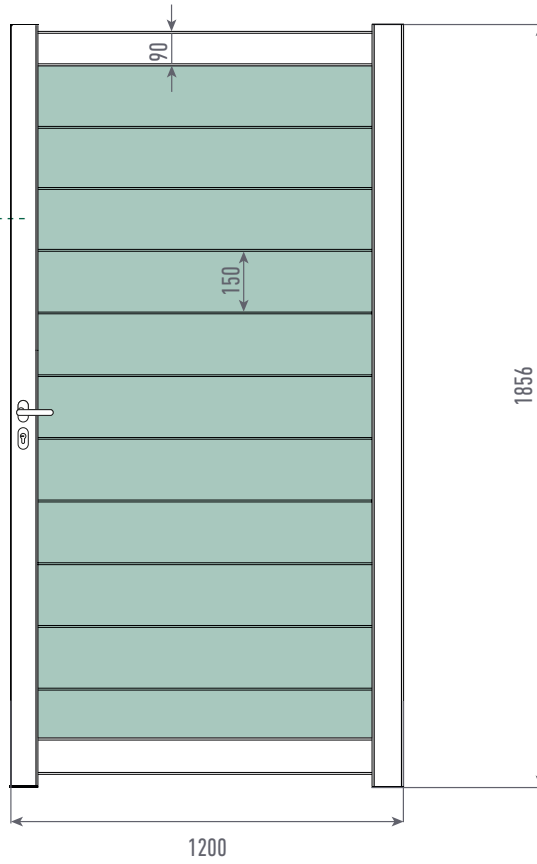
COMPONENTES DOBRADIÇAS:

x2 DOBRADIÇAS
 x6 PARAFUSOS 7 x 50 mm

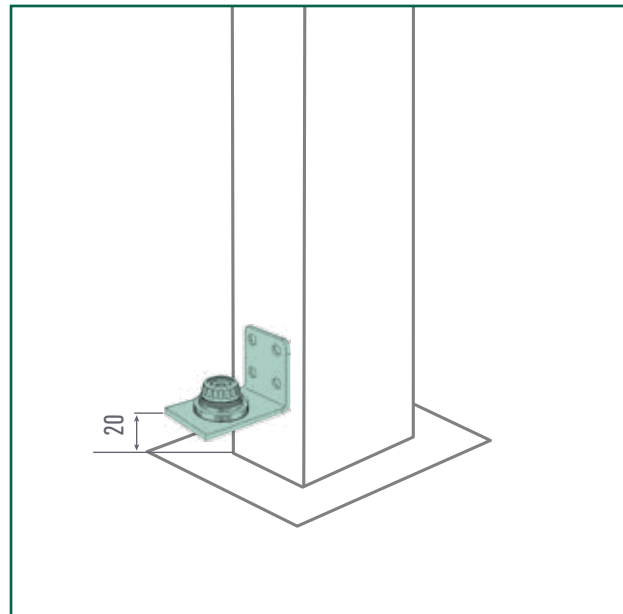
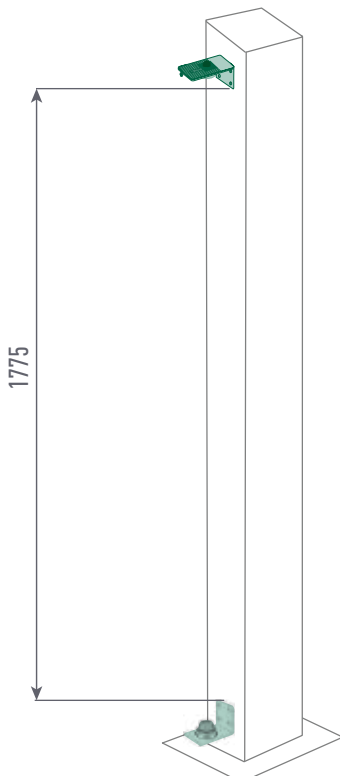
RESTANTES COMPONENTES:

x11 PARAFUSOS 6,3 x 50 mm
 x9 TAMPAS

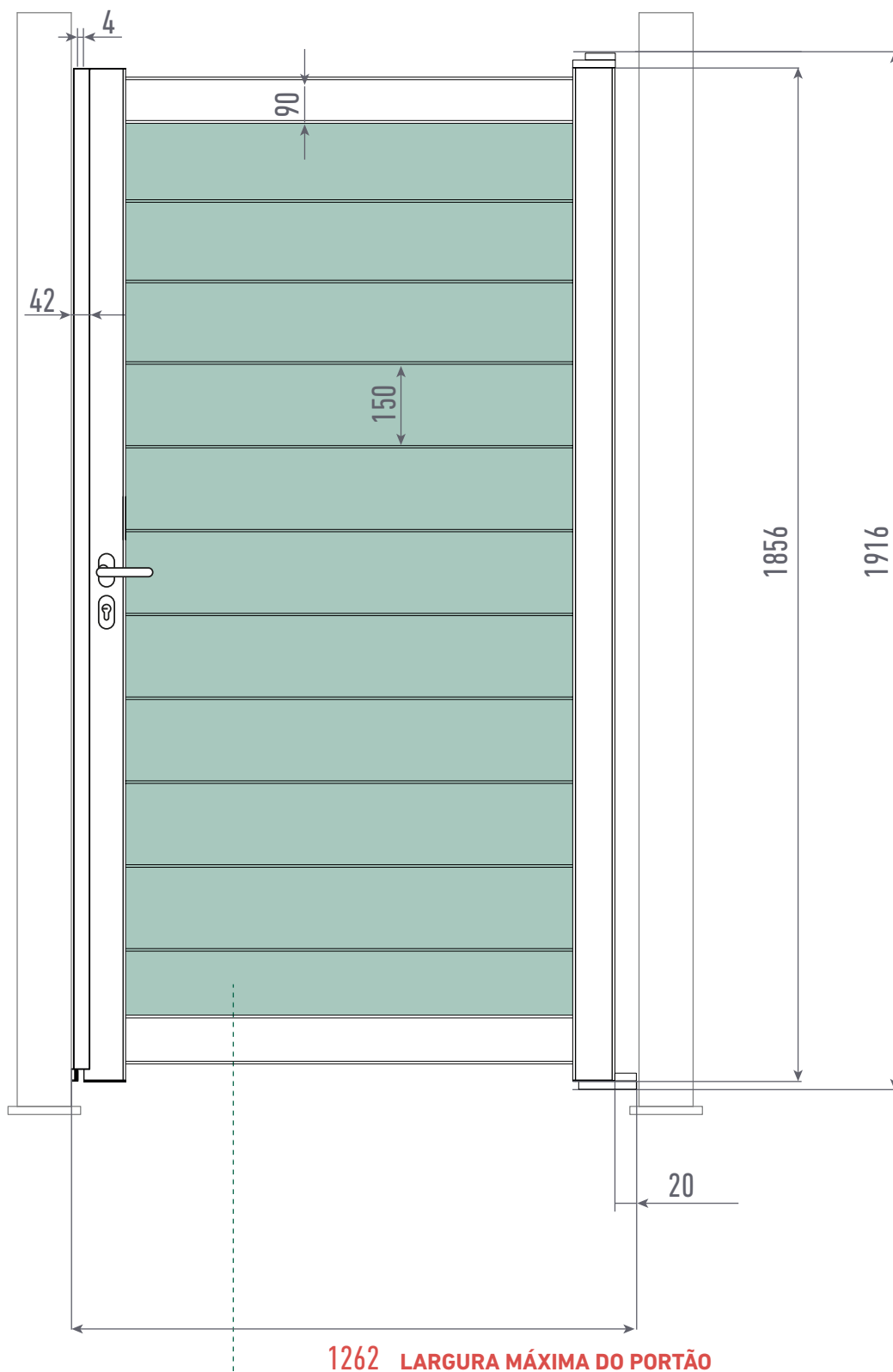
*LÂMINAS NÃO INCLUÍDAS NO KIT DE PORTÃO



*Todas as medidas estão expressas em mm.



*Todas as medidas estão expressas em mm.



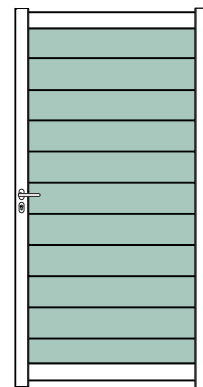
*LÂMINAS NÃO INCLuíDAS NO KIT DE PORTÃO

*Todas as medidas estão expressas em mm.

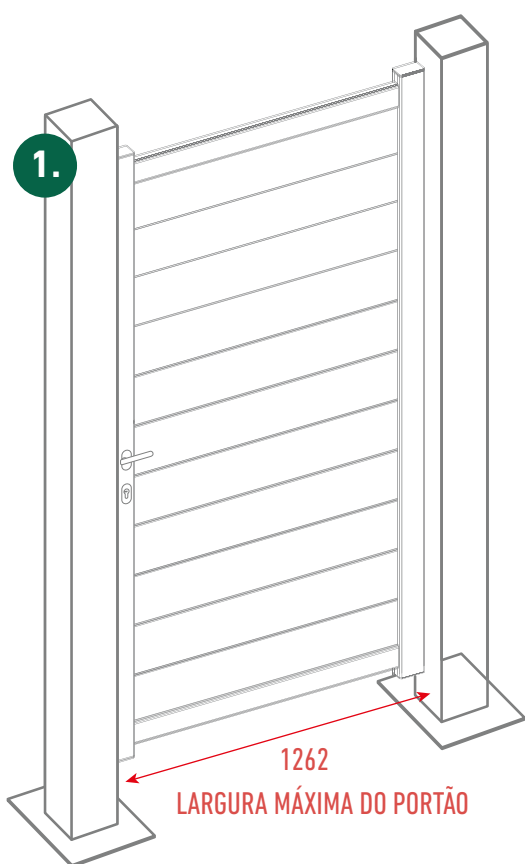


← IMPORTANTE! →

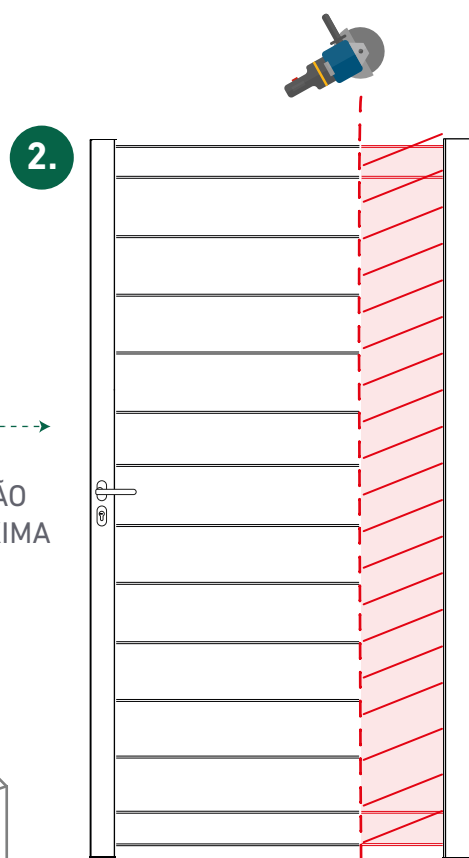
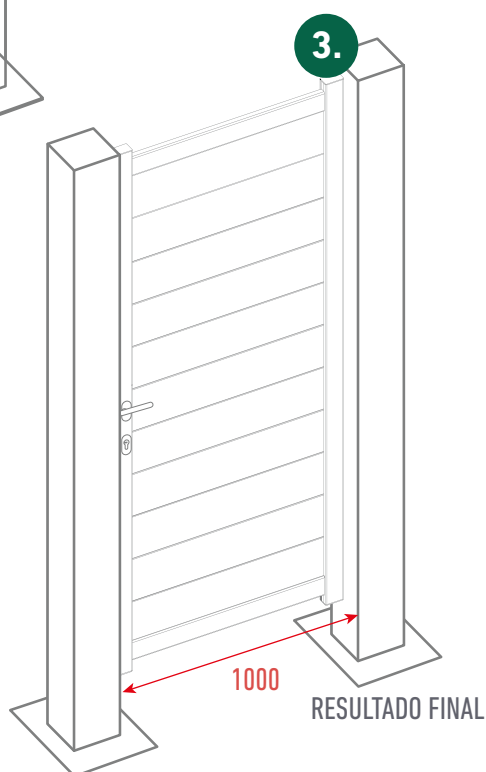
AS MEDIDAS SÃO PERSONALIZÁVEIS EM LARGURA PARA PODER ADAPTAR-SE AO ESPAÇO DISPONÍVEL DO UTILIZADOR FINAL.



EXEMPLO DE PERSONALIZAÇÃO

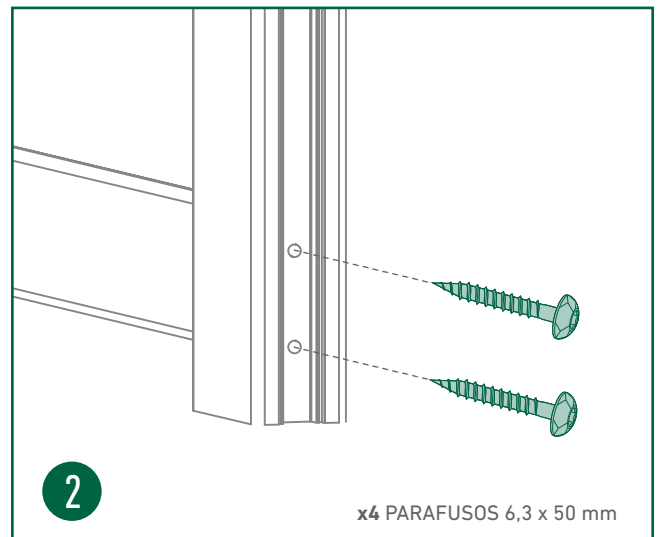
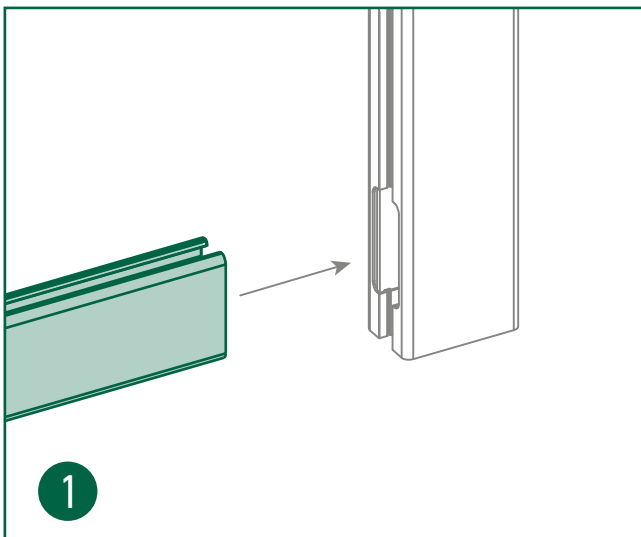
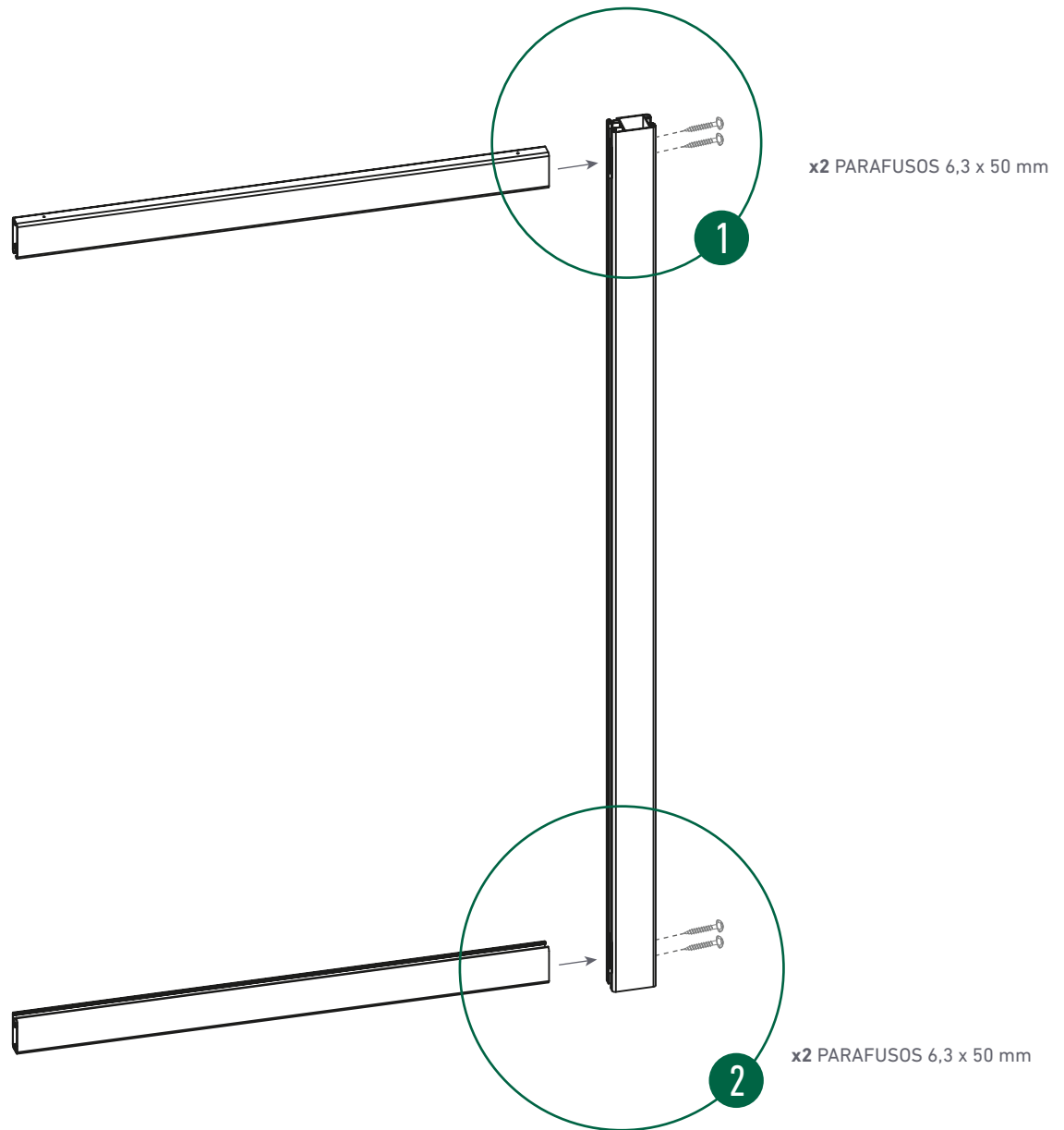


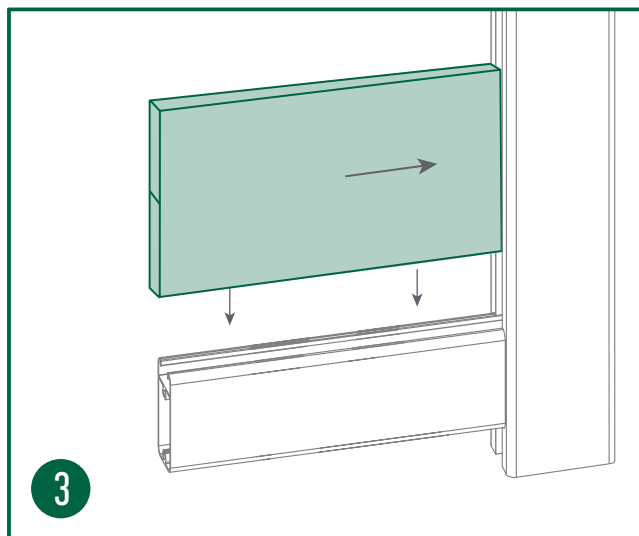
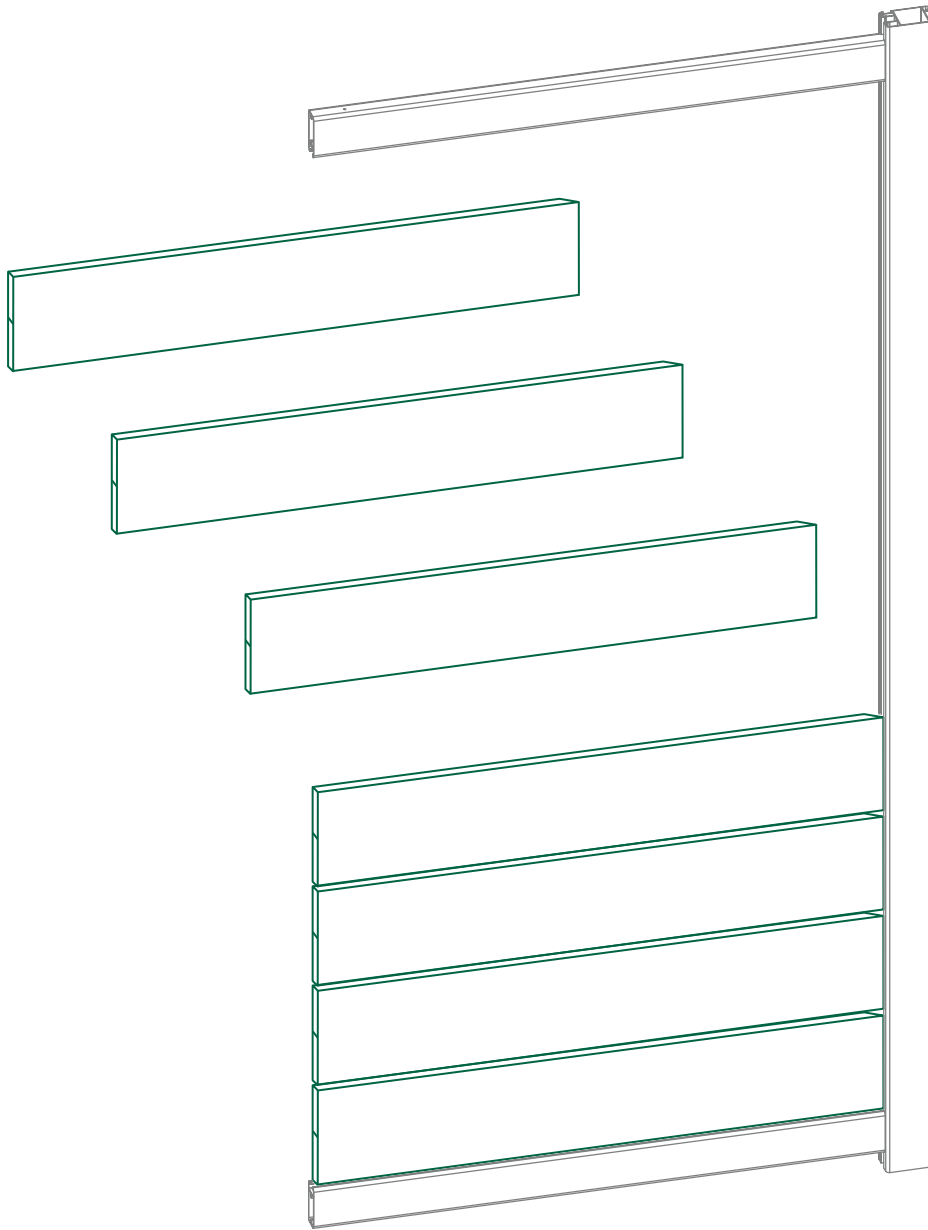
→
O UTILIZADOR FINAL
NECESSITA DE UM PORTÃO
COM UMA LARGURA MÁXIMA
DE 1M

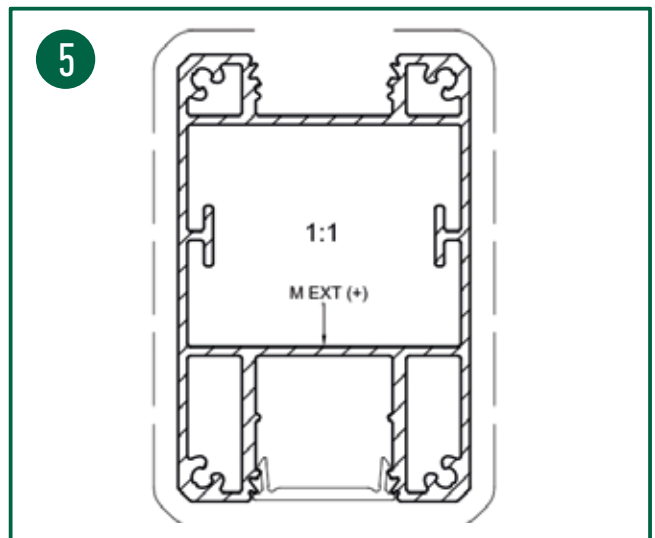
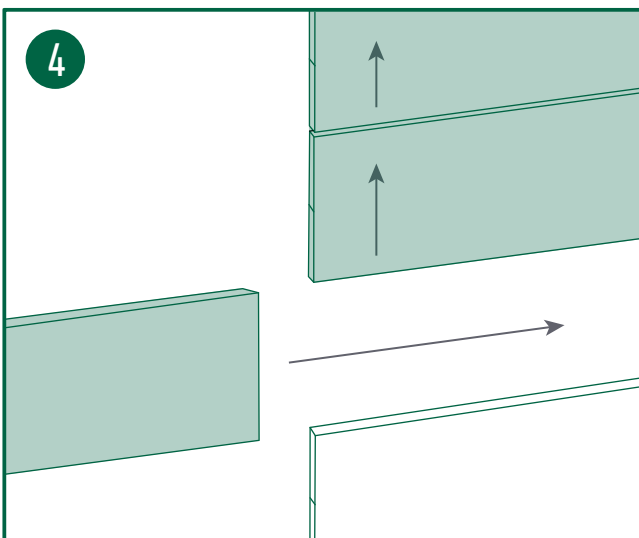
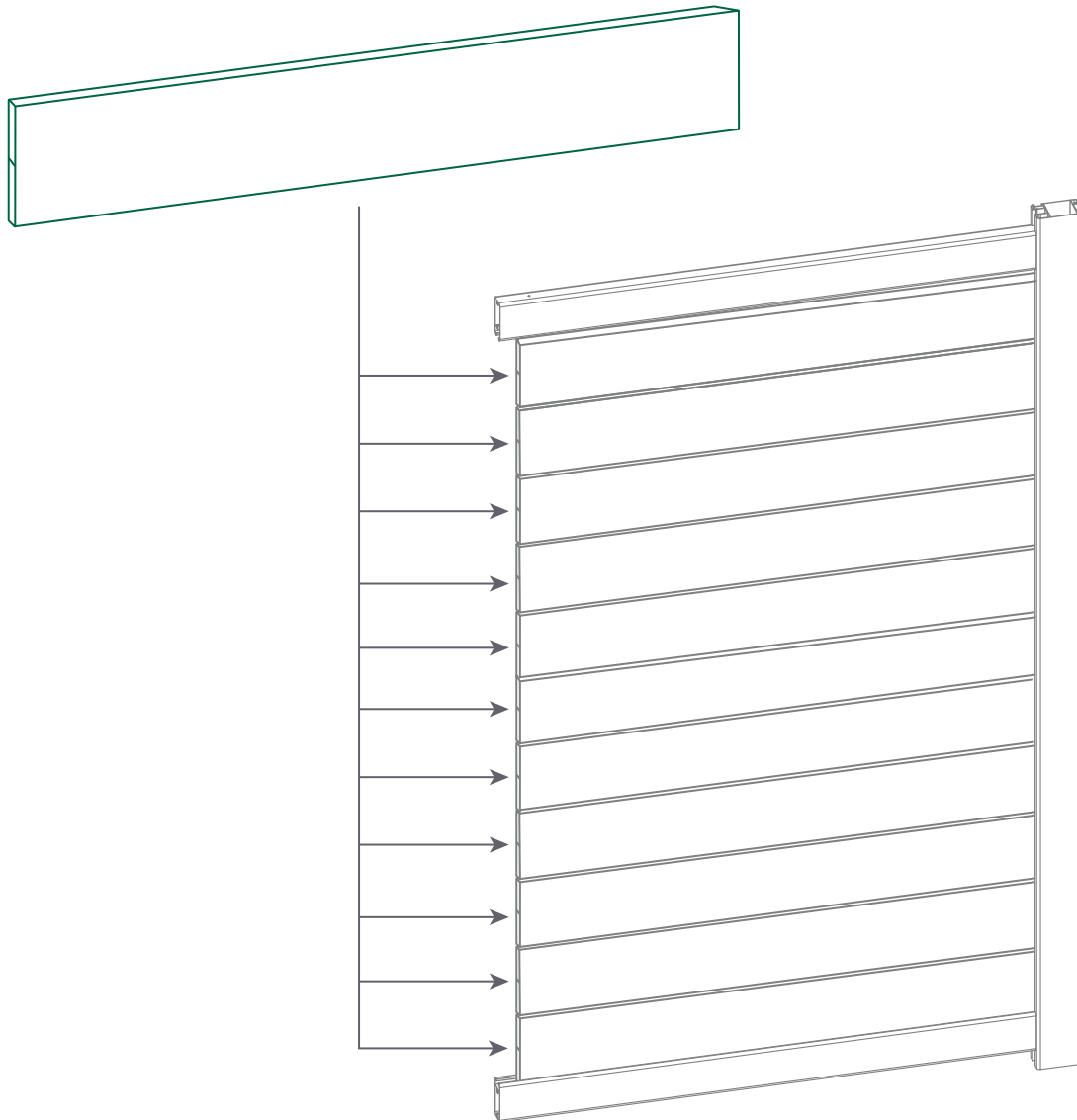


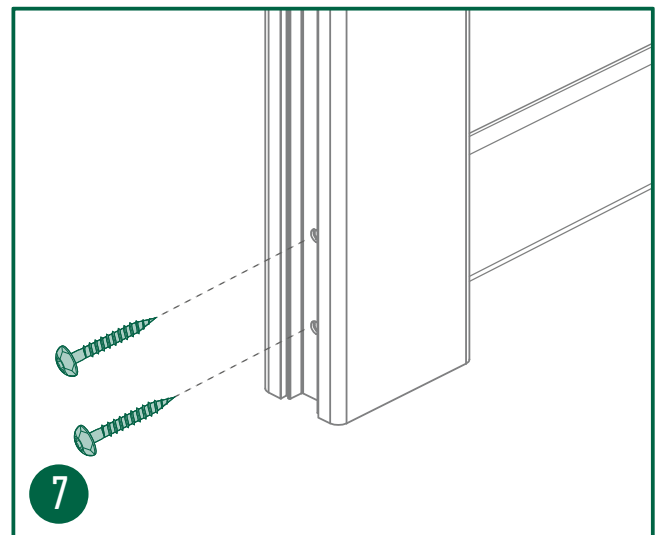
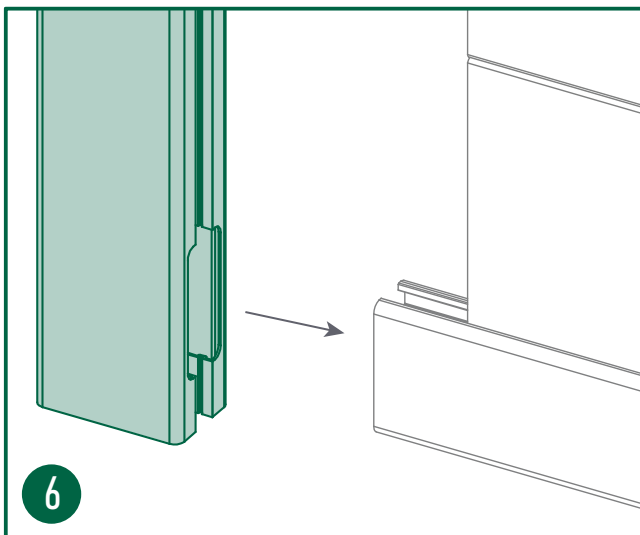
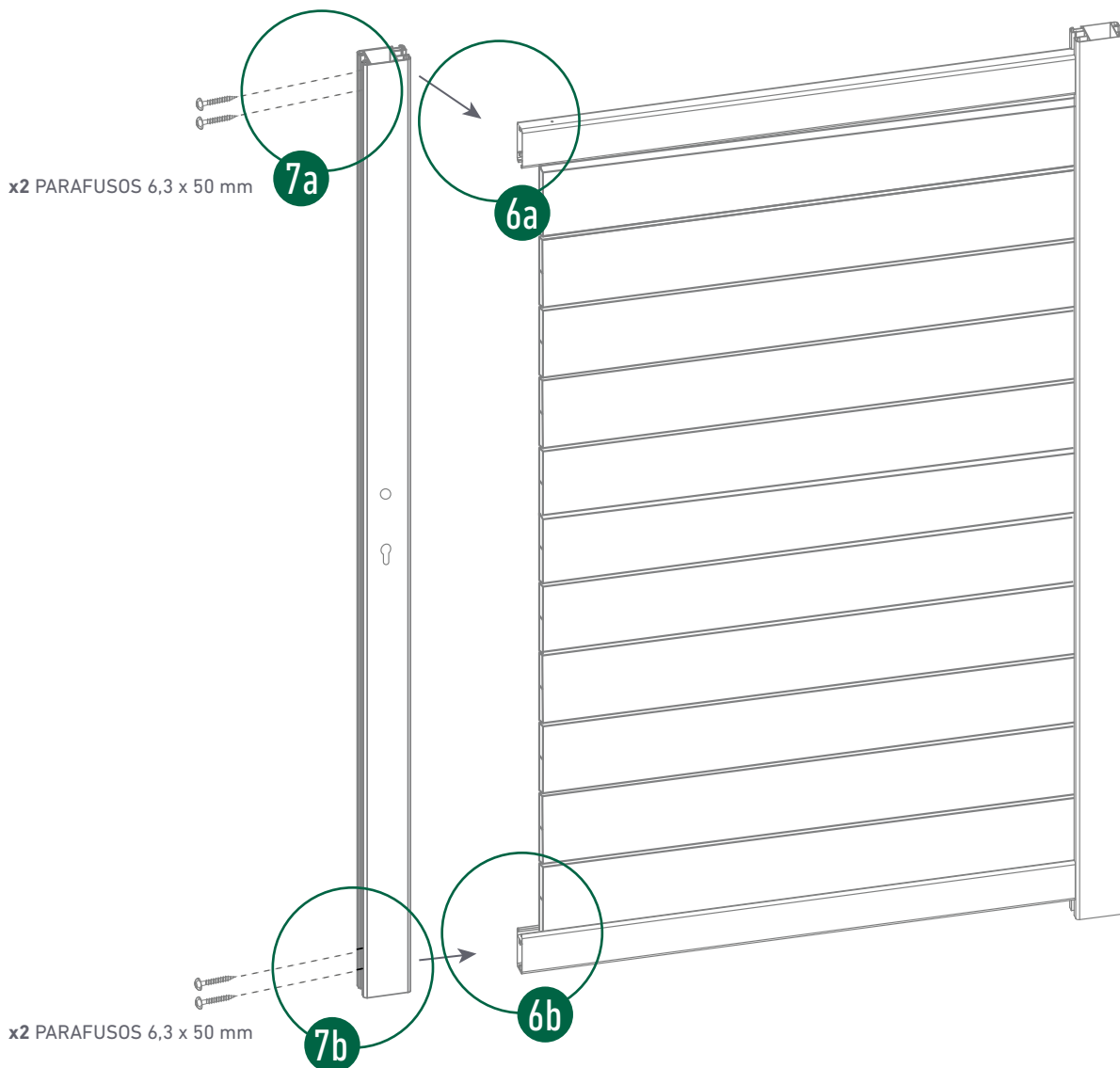
AJUSTA-SE A LARGURA DO PORTÃO ÀS
MEDIDAS DO UTILIZADOR.

*Todas as medidas estão expressas em mm.

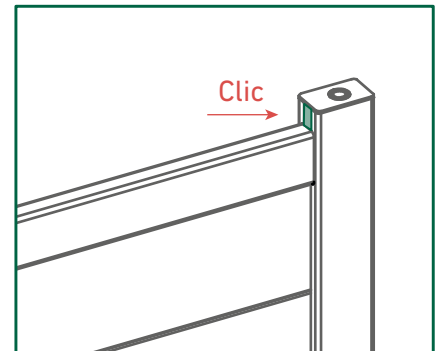
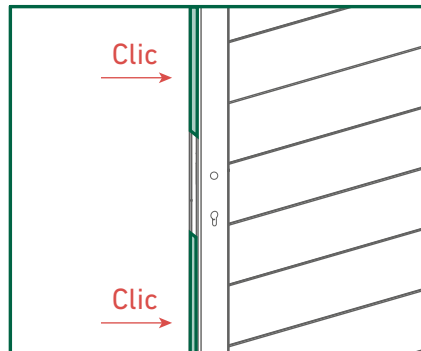
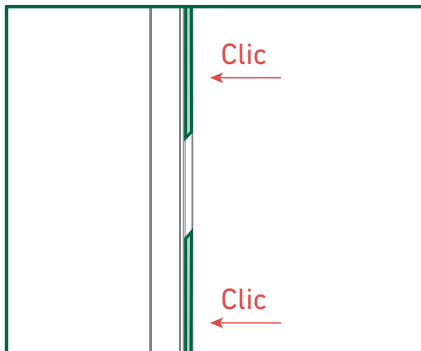
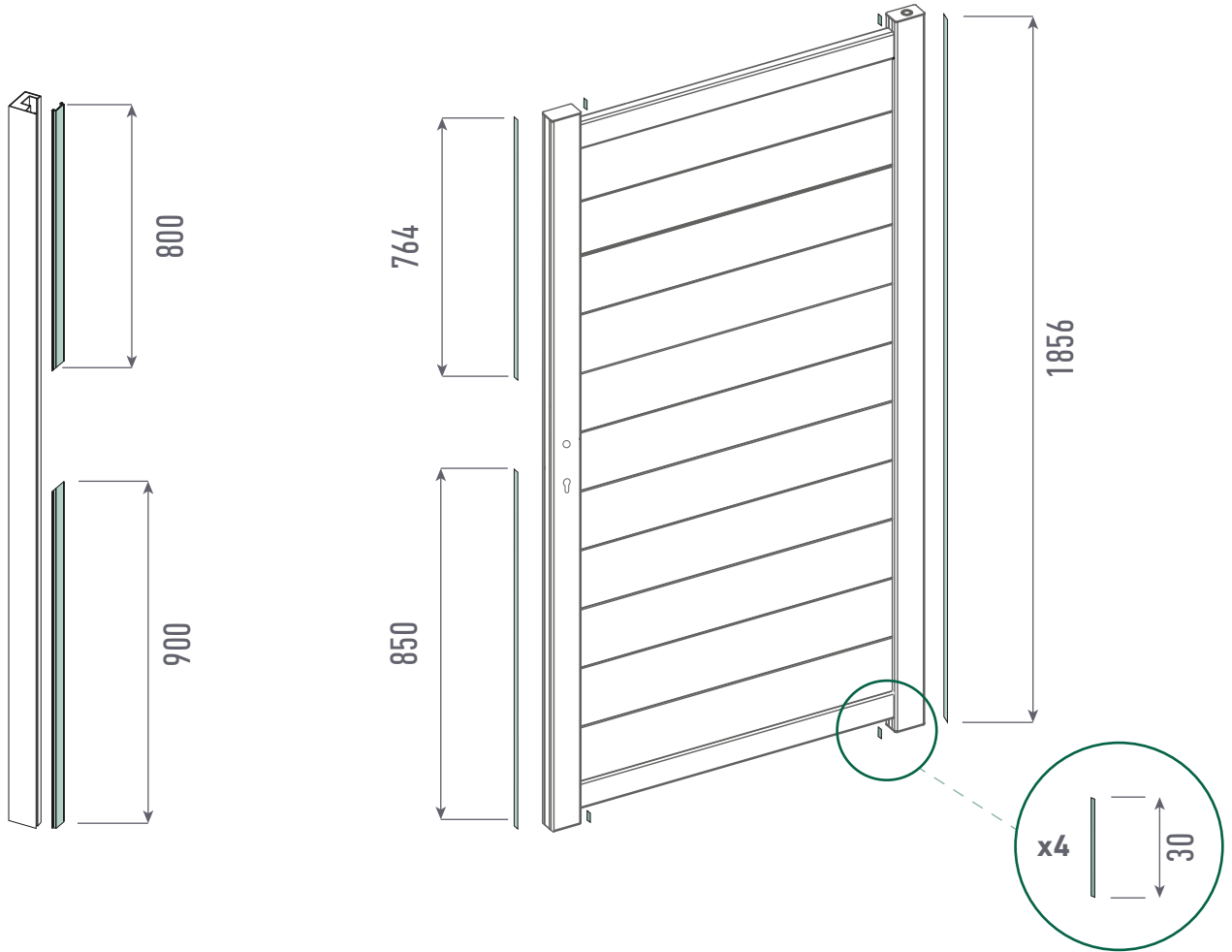




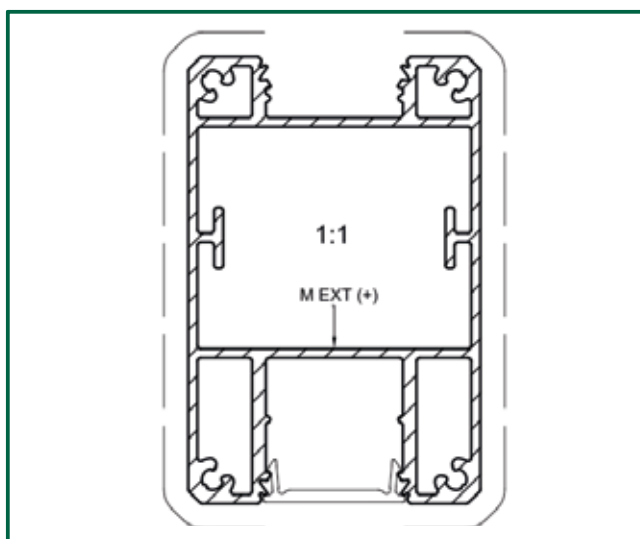
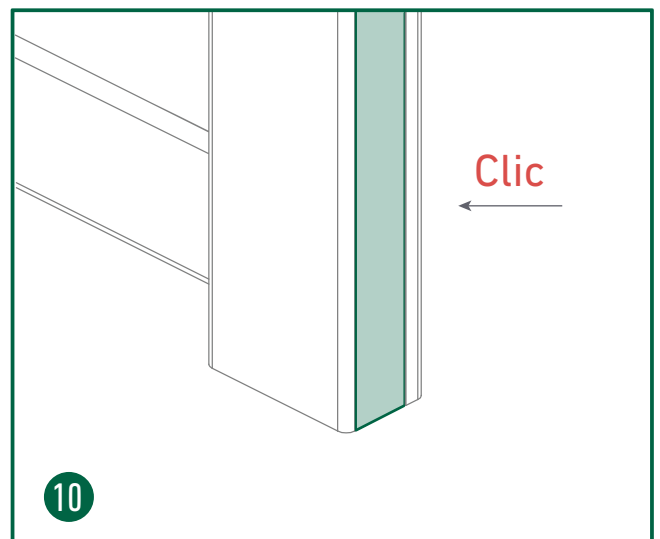
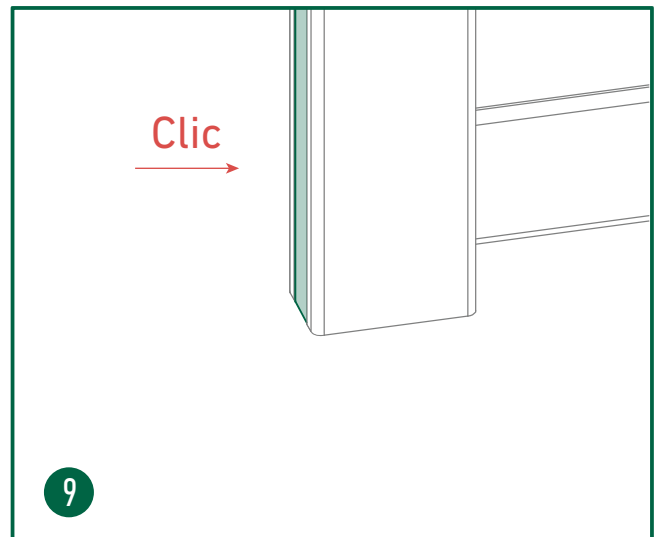
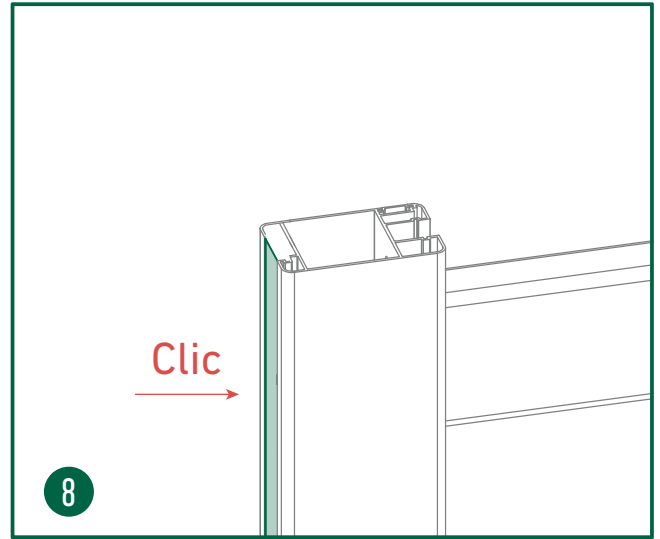
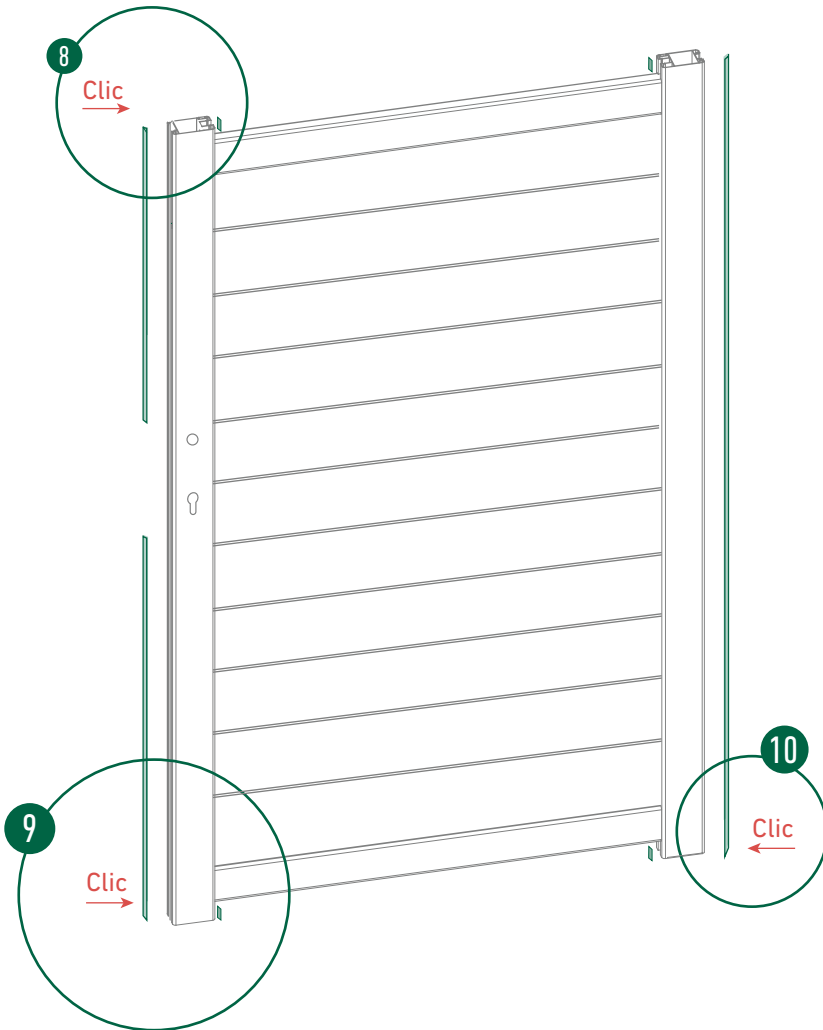


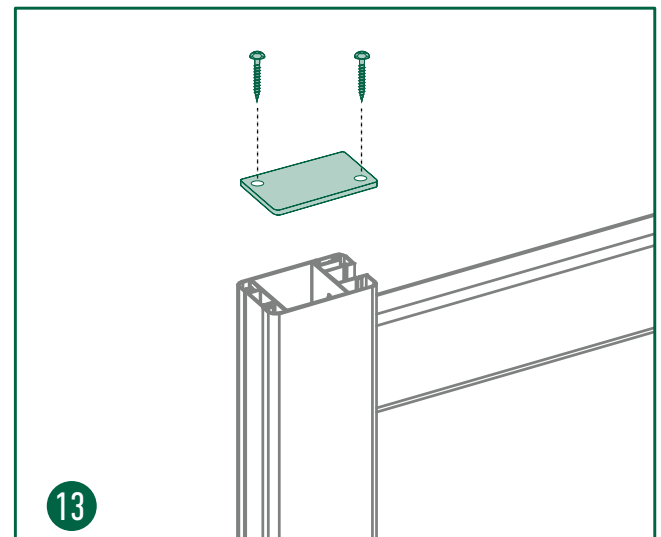
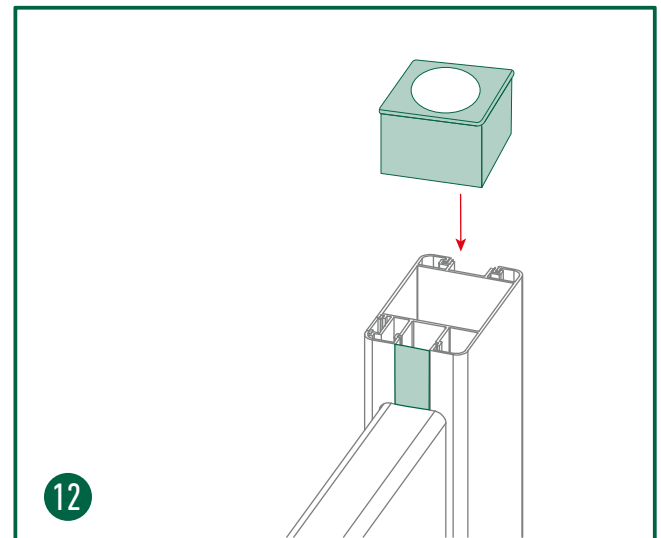
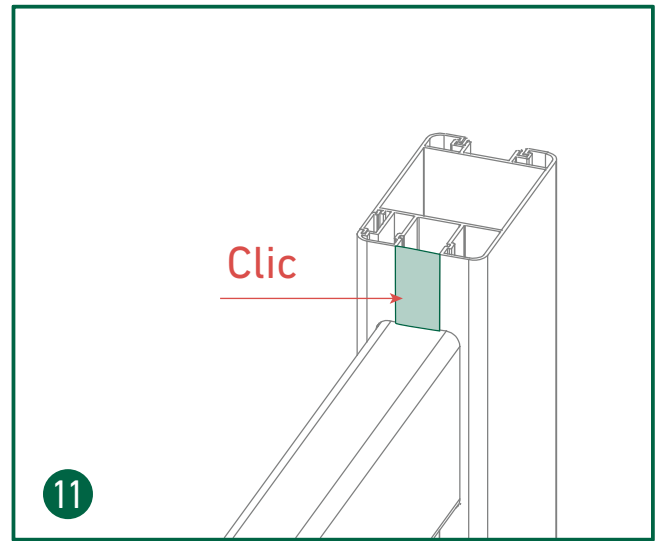
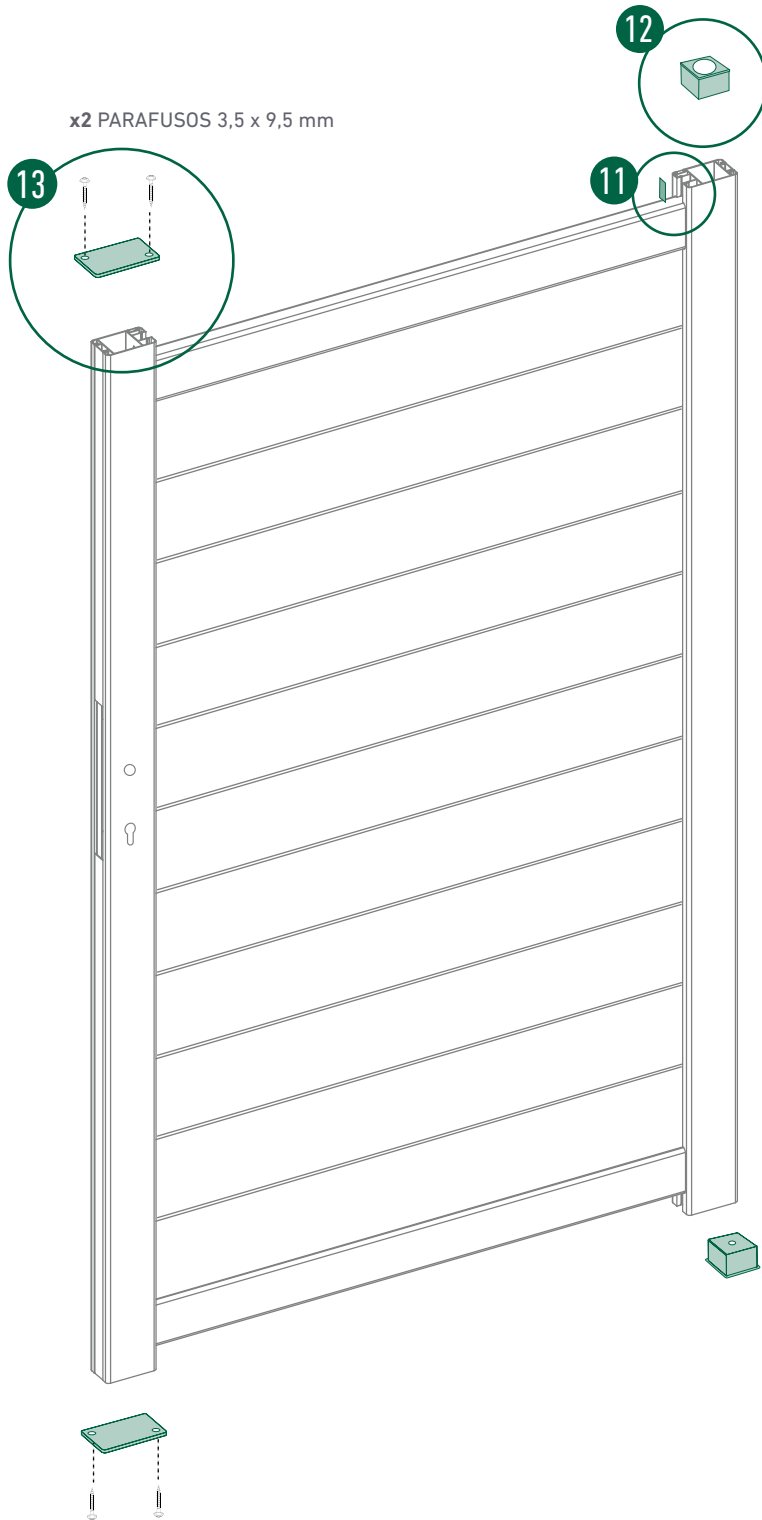


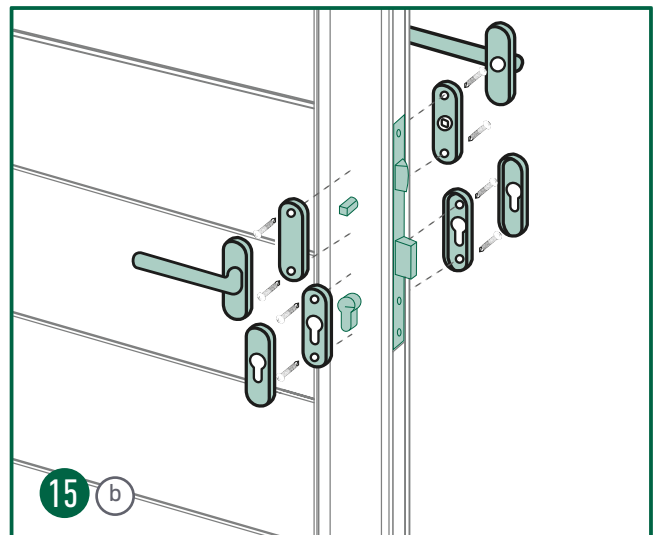
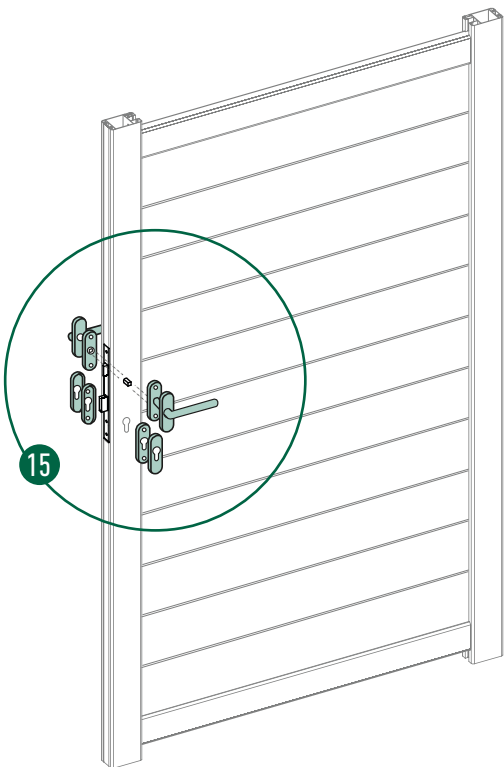
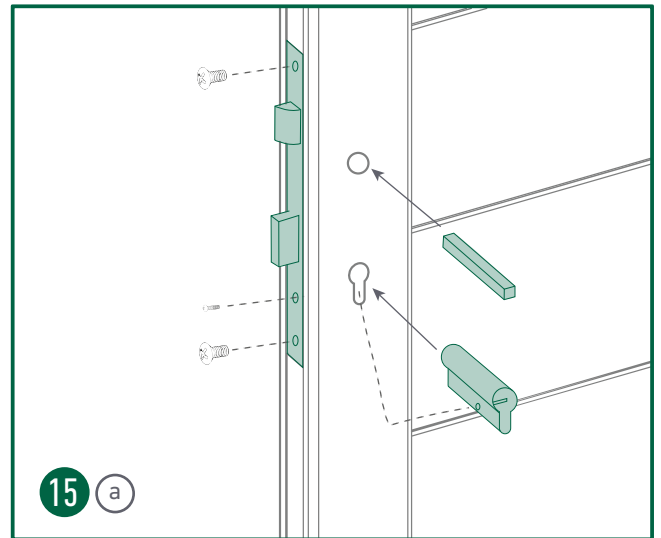
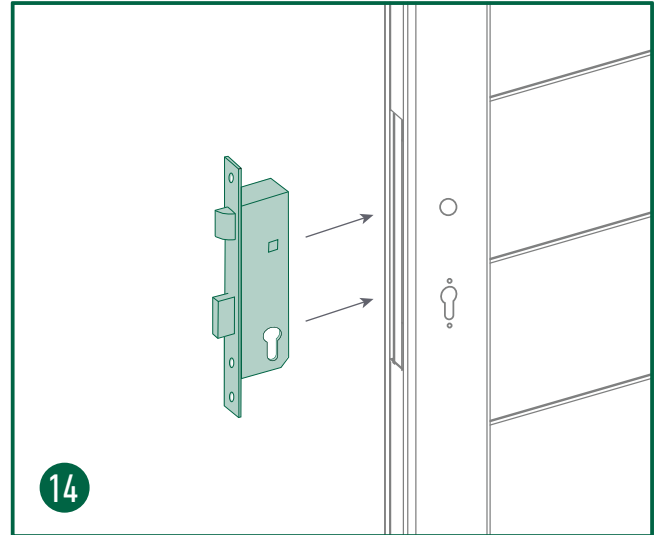
MEDIDAS DAS CHAPAS

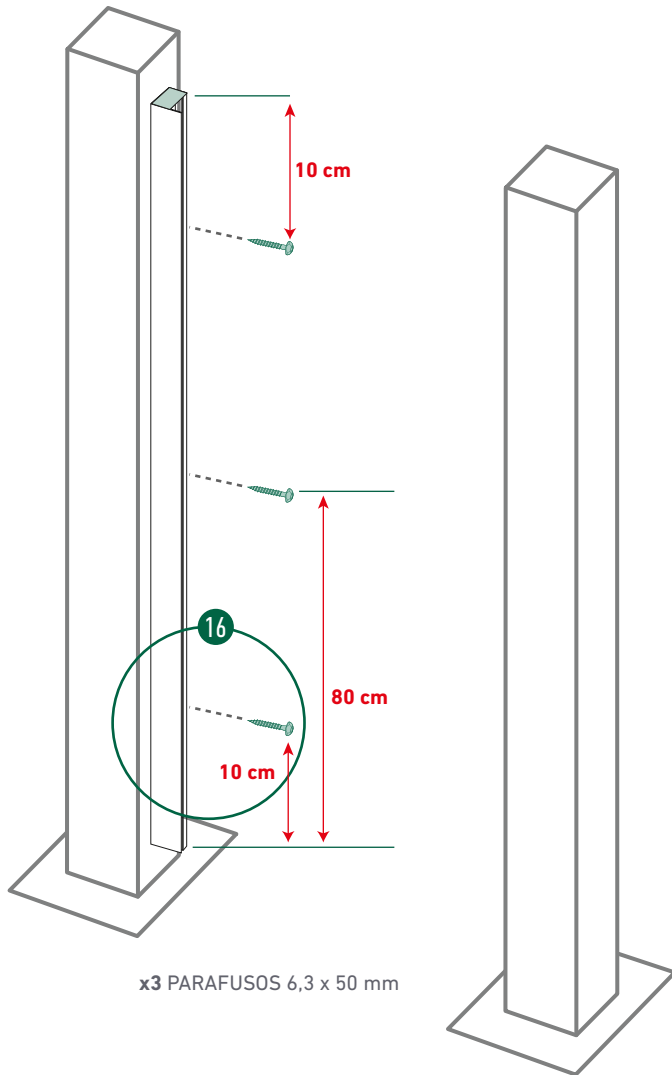


*Todas as medidas estão expressas em mm.









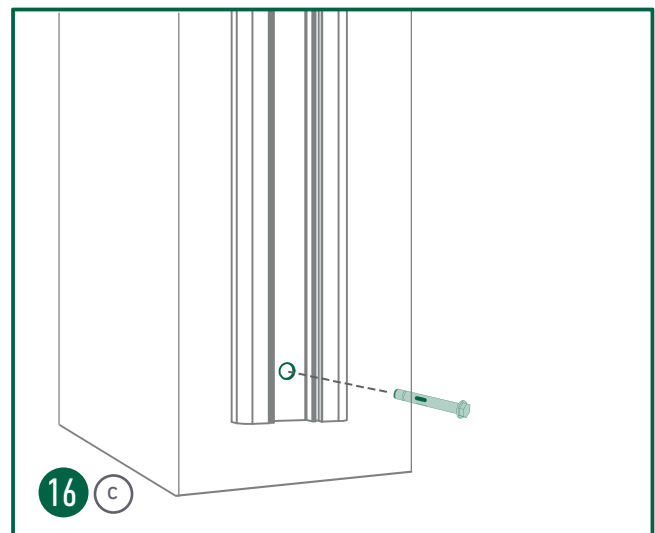
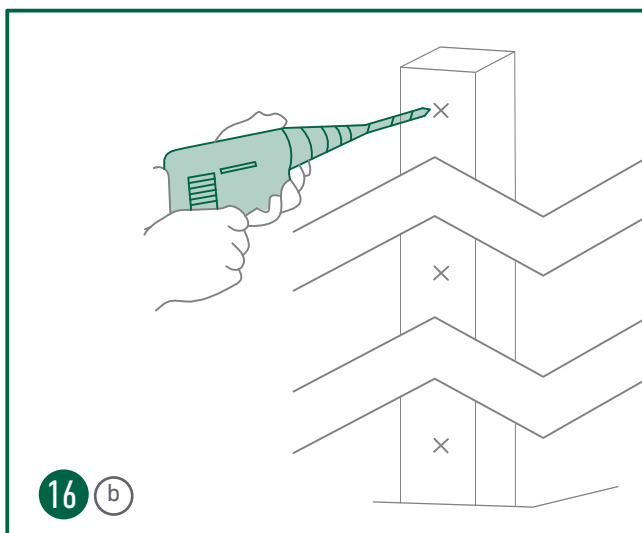
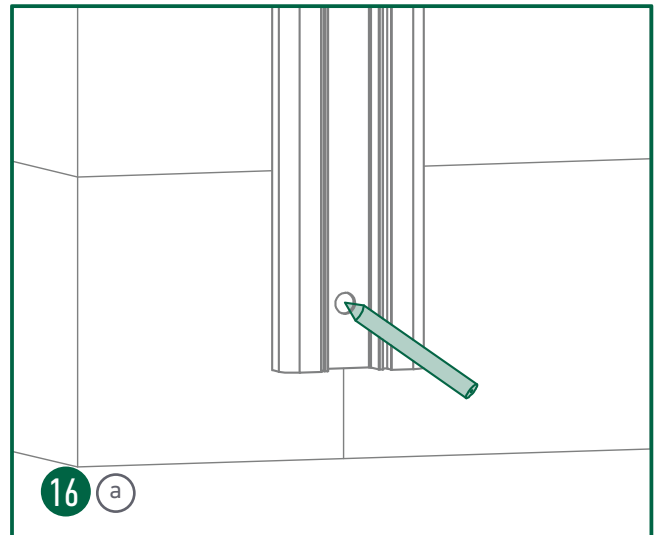
x3 PARAFUSOS 6,3 x 50 mm

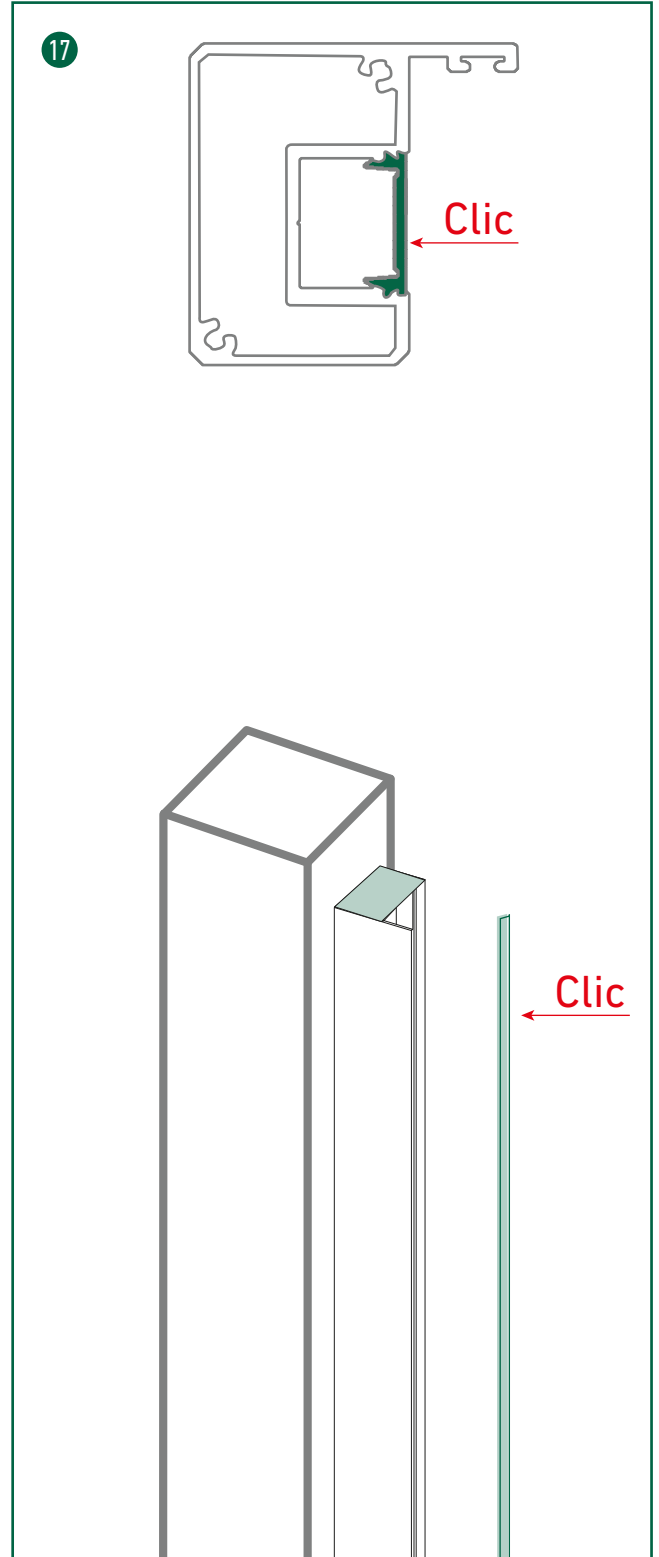
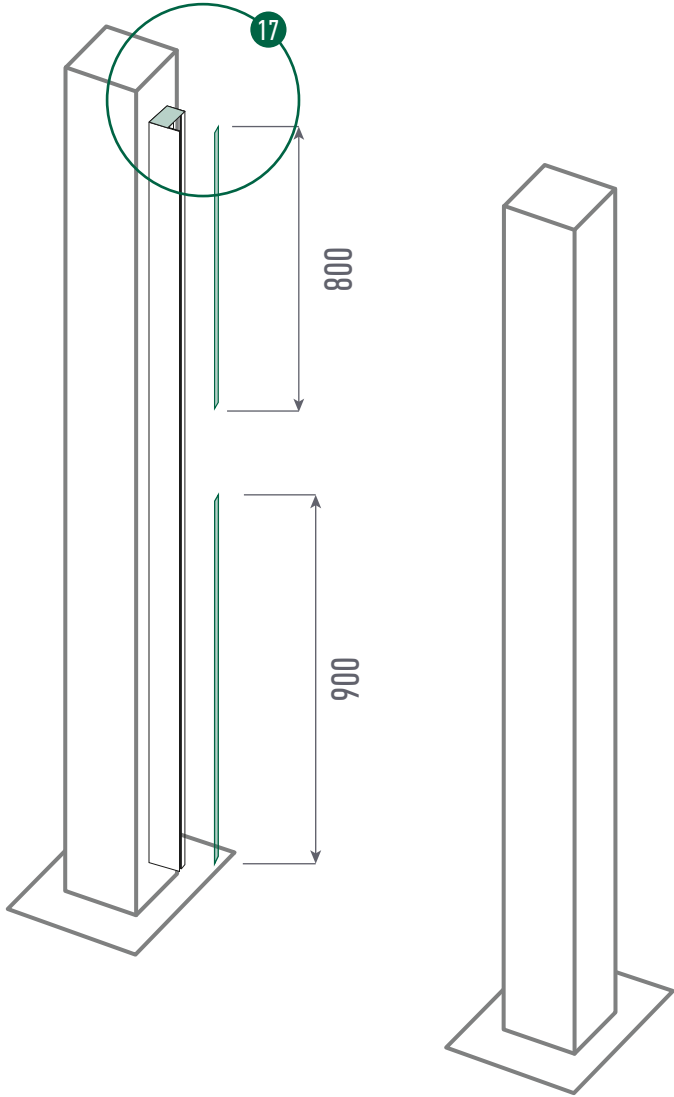
Ø5mm

Aparafusar o poste em três pontos estratégicos para assegurar uma fixação correta:

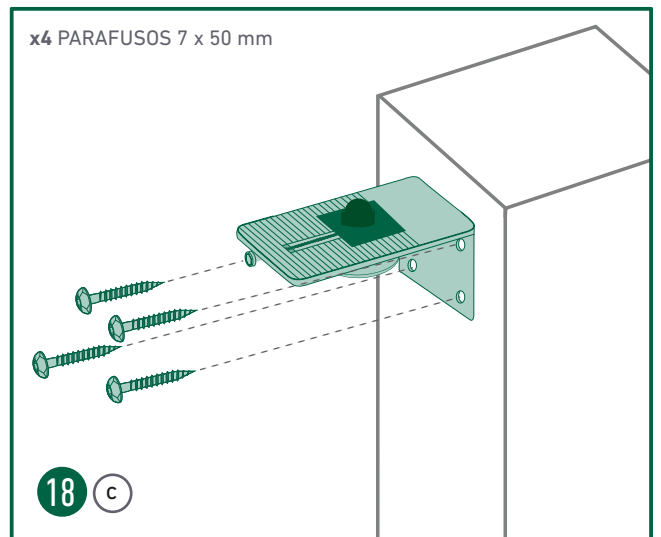
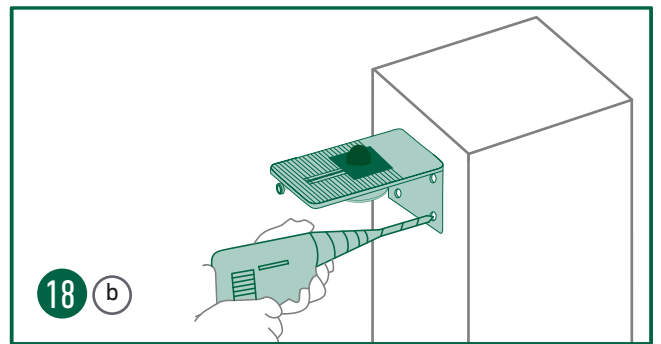
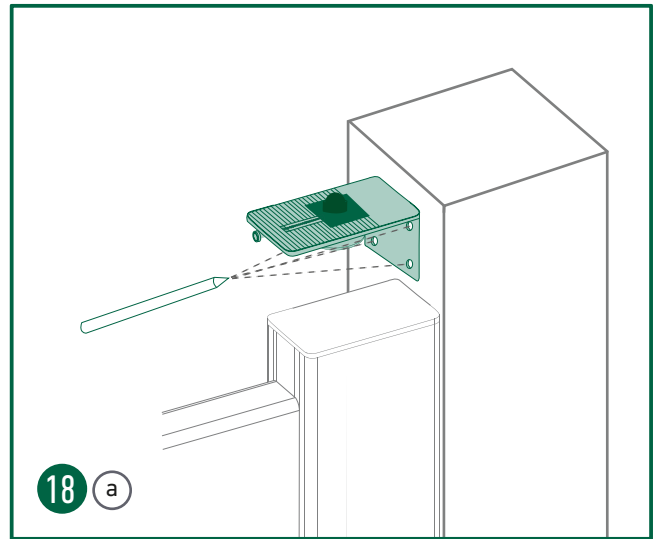
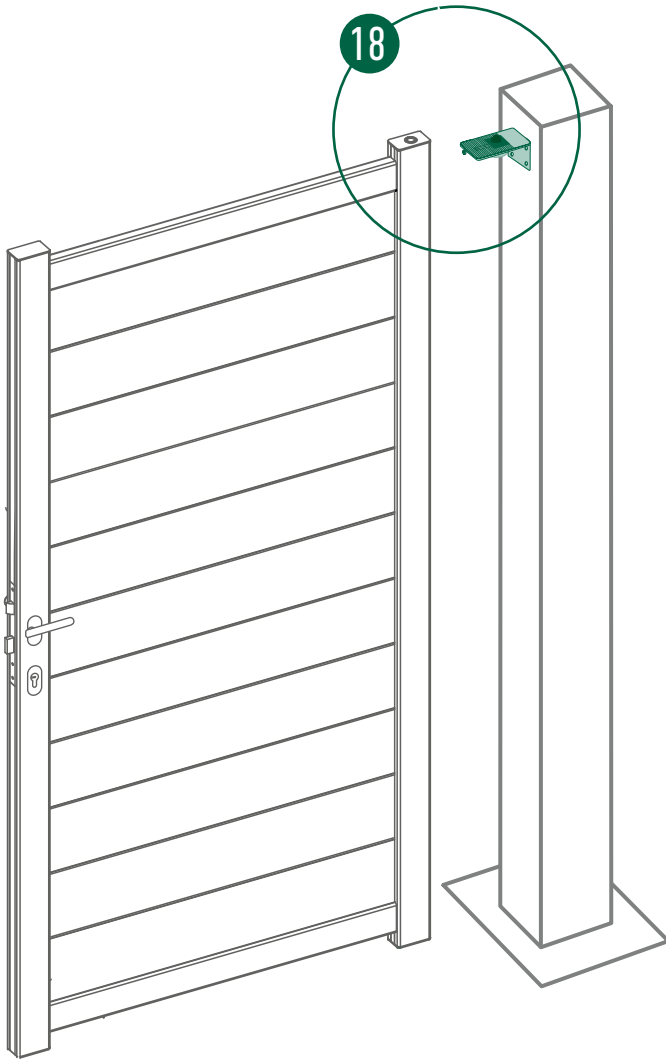
- **Primeiro parafuso:** a 10 cm da parte superior da frente da fechadura.
- **Segundo parafuso:** a 80 cm tomando como referência a parte mais baixa da frente da fechadura.
- **Terceiro parafuso:** a 10 cm da parte inferior da mesma frente da fechadura.

Deste modo garante-se uma instalação firme, alinhada e segura.





DOBRADIÇA SUPERIOR



DOBRADIÇA INFERIOR

