

# INSTALACIÓN

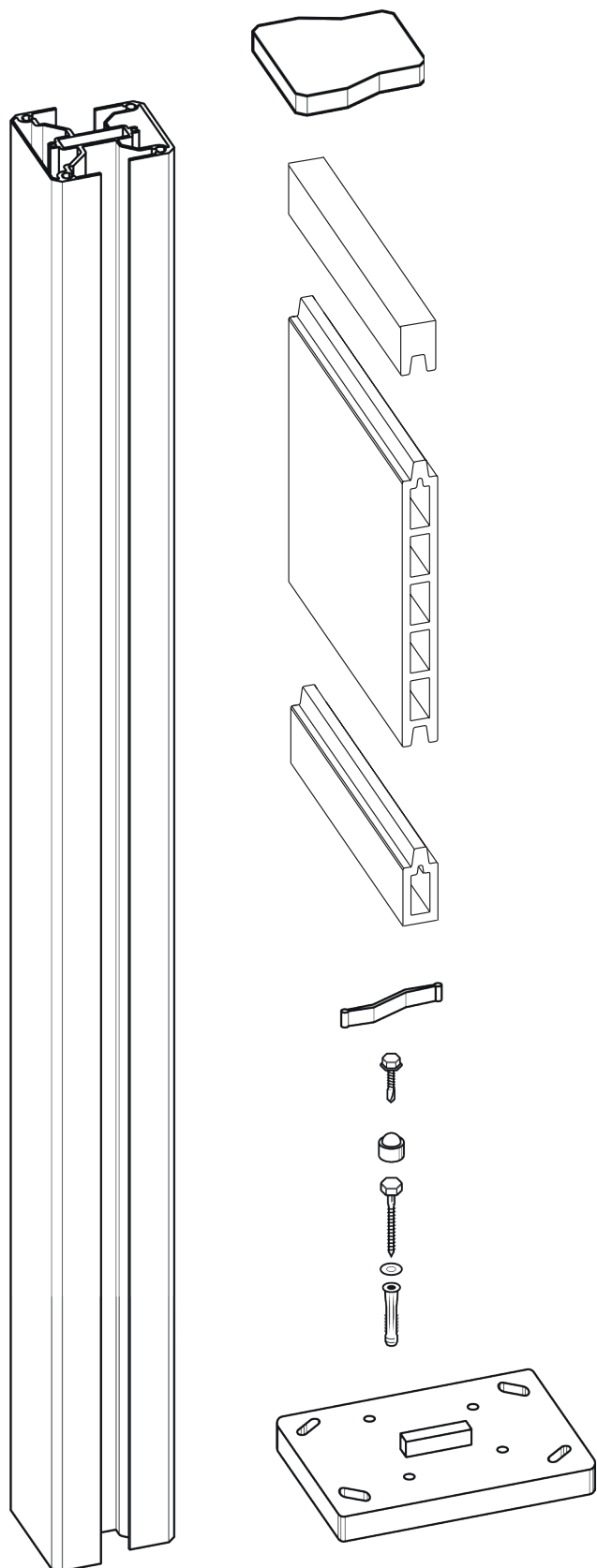
# VALLA DE

# COMPOSITE

1783 x 150 x 20 mm

IMPORTANTE: Verifique siempre que se trata de la última versión de este documento en [www.dioco.es](http://www.dioco.es)





### COLORES POSTE:



BLANCO

GRIS

### COLORES LAMAS COMPOSITE:



IPE

ANTRACITA

TEKA

### COMPOSICIÓN VALLA

#### Caja Poste:

- Poste individual

#### Remates:

- 1 remate superior
- 1 remate inferior

#### Caja Lamas Aluminio:

- 6 x Lamas valla

#### Caja Accesorios:

- 1 x Tapa
- 12 x Separadores
- 1 x Base Poste
- 4 x Tornillos 8x80
- 4 x Tornillos 6,3x50
- 4 x Tacos nylon 10x50
- 4 x Embellecedores
- 4 x Arandelas

#### Herramientas necesarias:

- Taladro
- Broca Ø10
- Martillo
- Llave fija 10 y 13
- Nivel
- Destornillador
- Lápiz

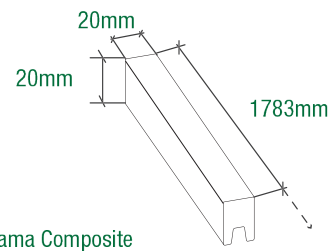
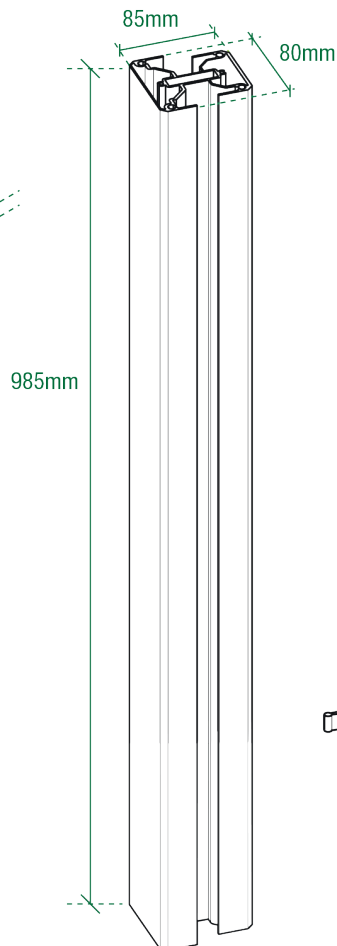
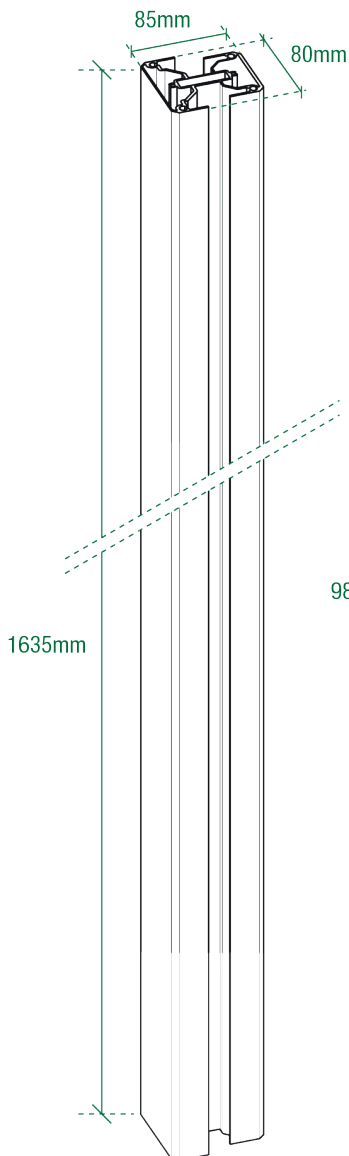
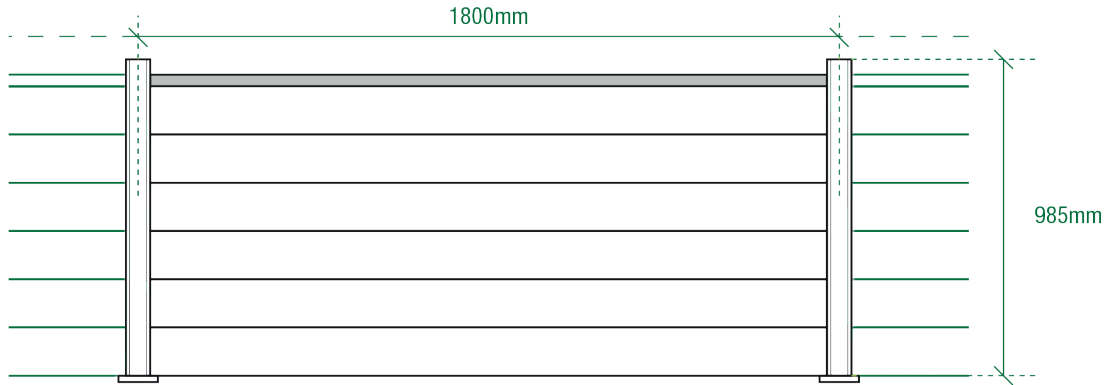


VERSIÓN DIGITAL

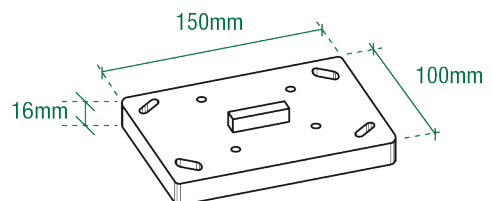
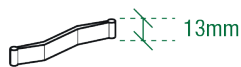
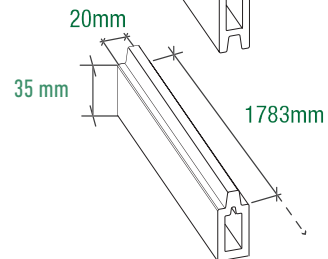
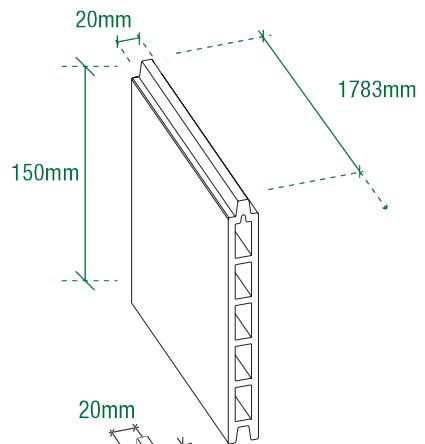
**Cuidemos del medio ambiente.**

Por favor no imprima este documento si no es necesario.

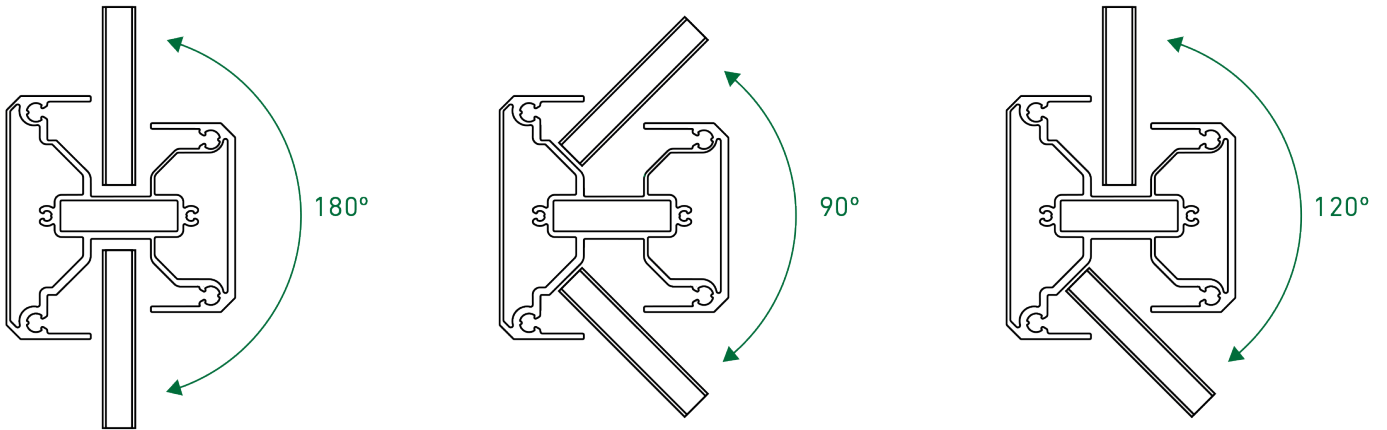
**DIMENSIONES DE LA VALLA**



Lama Composite



## DIRECCIÓN VALLA





### Rotación lamas

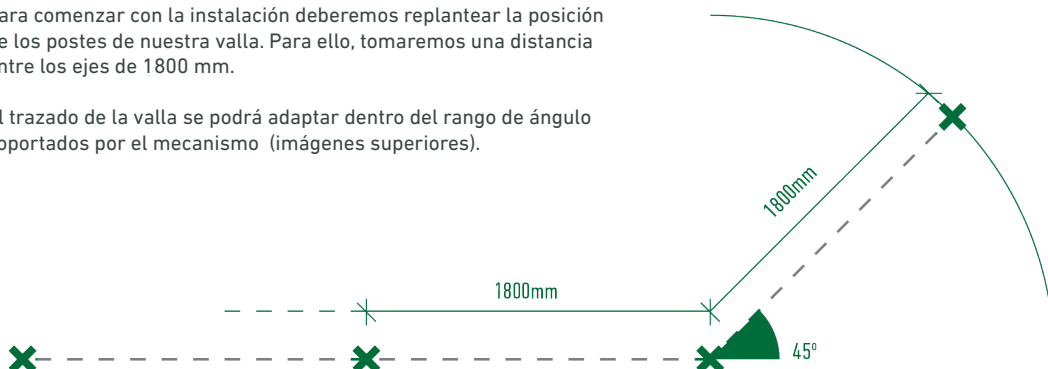
El diseño del Poste de Aluminio DIOCO, permite la colocación de las lamas de la valla en el ángulo deseado, otorgando al sistema de vallado una gran flexibilidad a la hora de adaptar la valla al perímetro a cubrir.

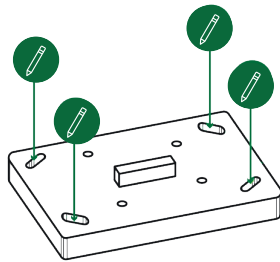


## REPLANTEO

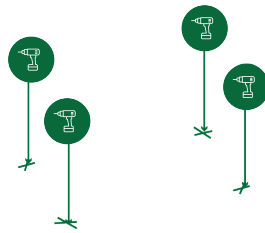
Para comenzar con la instalación deberemos replantear la posición de los postes de nuestra valla. Para ello, tomaremos una distancia entre los ejes de 1800 mm.

El trazado de la valla se podrá adaptar dentro del rango de ángulo soportados por el mecanismo (imágenes superiores).

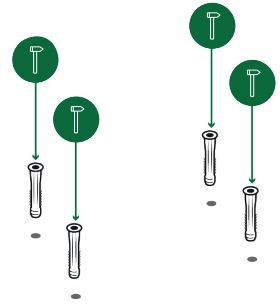




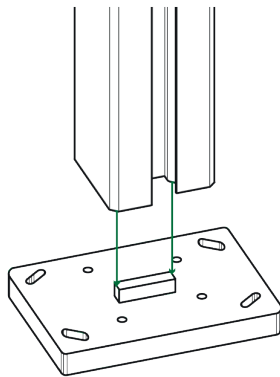
1. Marcar los agujeros donde irá ubicada la base del poste haciendo uso de esta como plantilla



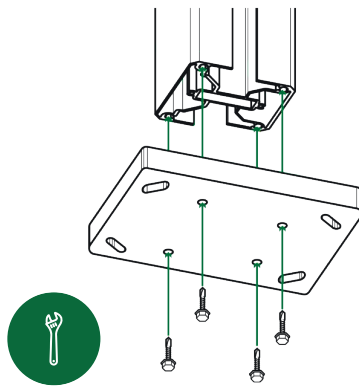
2. Realizar los taladros en el suelo utilizando una broca acorde a la superficie a perforar (Hormigón, piedra...) Ø50mm



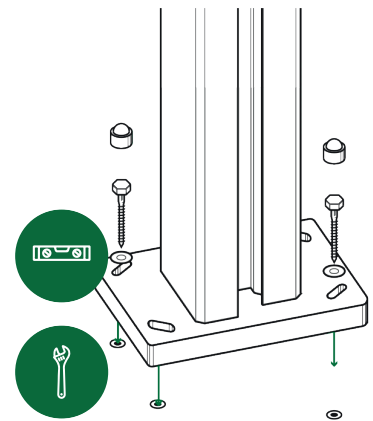
3. Colocar los tacos de nylon con ayuda de un martillo.



4. Posicionar el poste en la base para su montaje, haciendo coincidir la marca de la base con su correspondiente hueco en el poste.



5. Anclar la base al poste con cuatro tornillos.

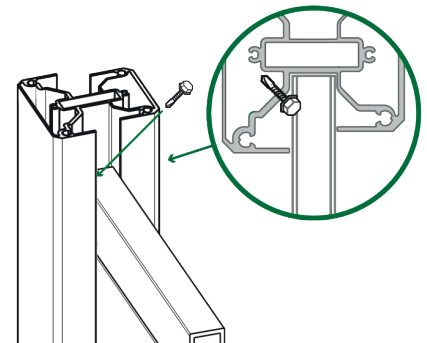
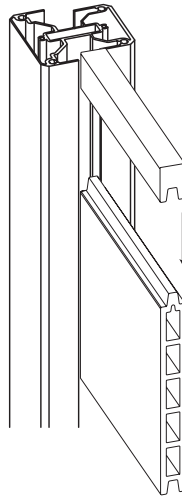
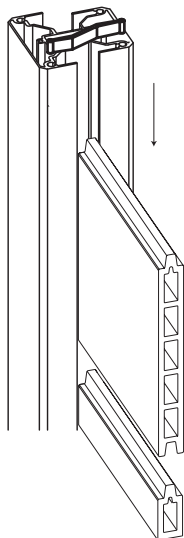
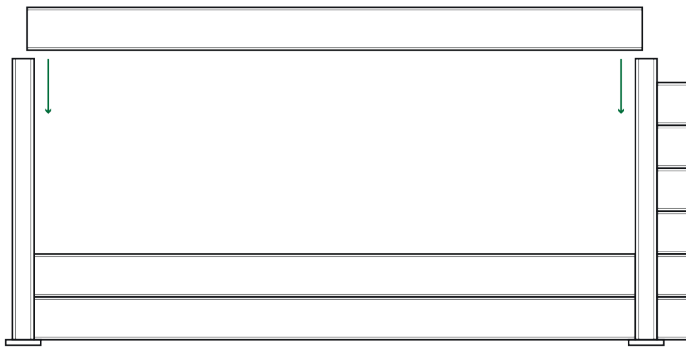


6. Nivelar y fijar el poste al suelo con cuatro tornillos y arandelas. Utilizar los embellecedores para cubrir cada tornillo.

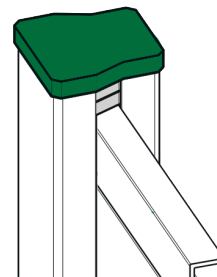
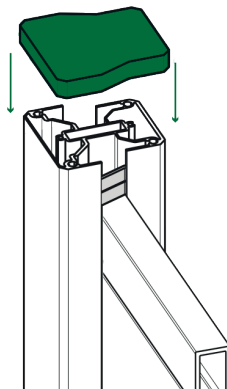
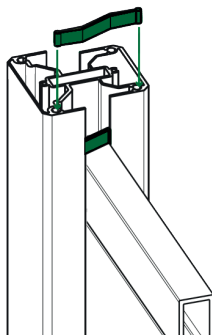


**INSTALACIÓN**

Una vez replanteada la valla y fijados los postes, se deberán colocar las lamas entre ellos, respetando una separación de 5 mm en cada extremo para permitir la correcta dilatación del material.



Asegúrese de colocar el tornillo de fijación de las lamas.



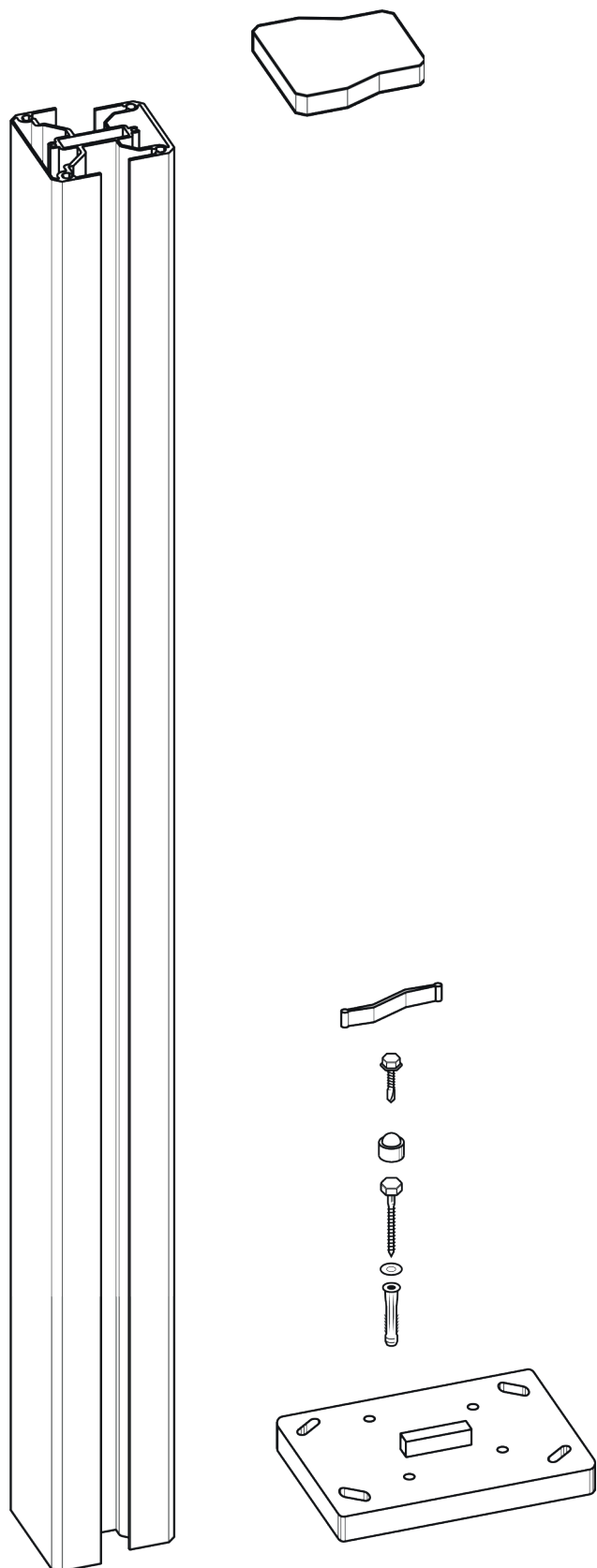
Para rematar la instalación coloque dos distanciadores a continuación del copete y por último coloque la tapa de poste.

# INSTALAÇÃO VEDAÇÃO DE COMPÓSITO

1783 x 150 x 20 mm

IMPORTANTE: Verificar sempre a versão mais recente deste documento em [www.dioco.pt](http://www.dioco.pt)





## CORES POST:



BRANCO

CINZA

## CORES LÂMINAS COMPOSTAS:



IPE

ANTRACITE

TEKA

## CERCA DE COMPOSIÇÃO

### Caixa de correio:

- Monoposto

### Acabamentos:

- 1 acabamento superior
- 1 acabamento inferior

### Caixa de lâminas de alumínio:

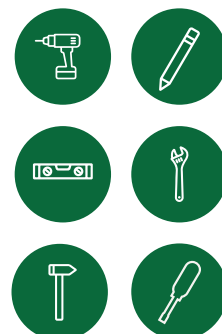
- 6 x ripas para vedação

### Caixa de acessórios:

- 1 x Tampa
- 12 x Espaçadores
- 1 x Base do poste
- 4 x Parafusos 8x80
- 4 x Parafusos 6,3x50
- 4 x Tampões de nylon 10x50
- 4 x Guarnição
- 4 x Anilhas

### Ferramentas necessárias:

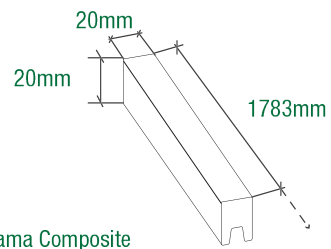
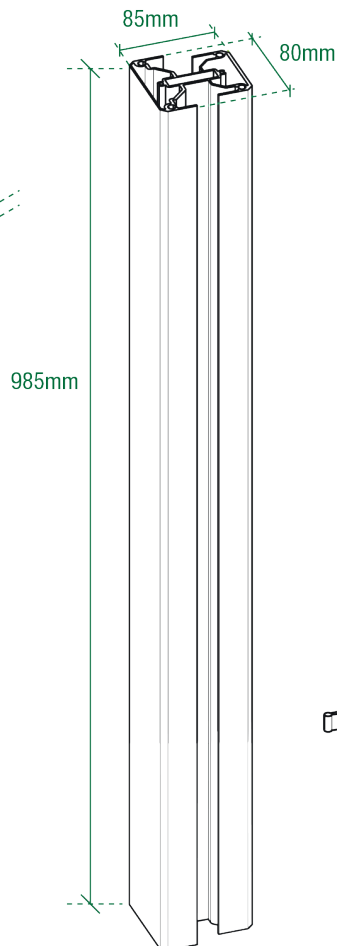
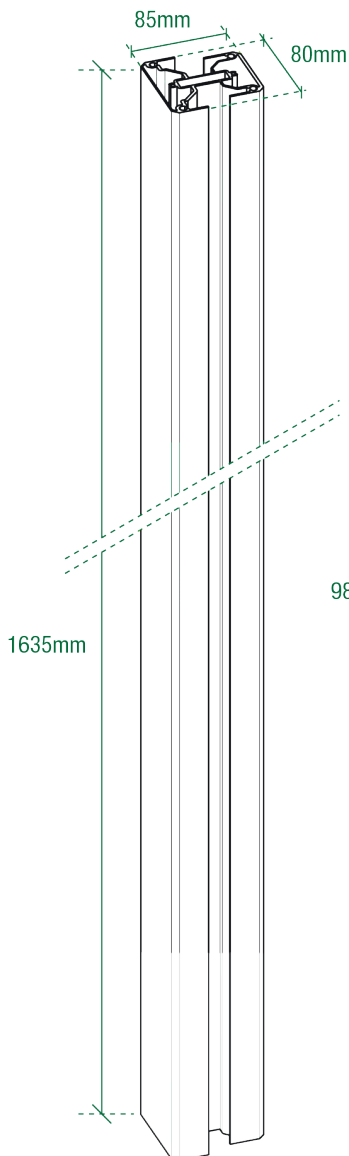
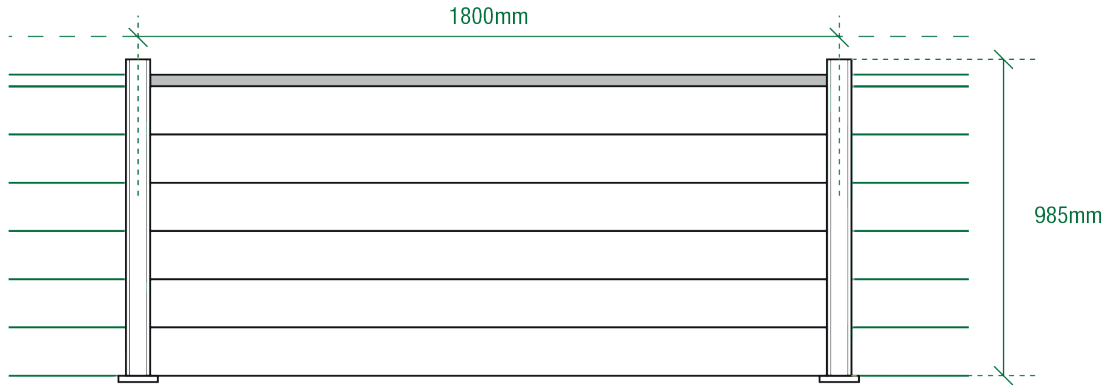
- Berbequim
- Broca Ø10
- Martelo
- Chave fixa 10 e 13
- Nível
- Chave de fendas
- Lápis



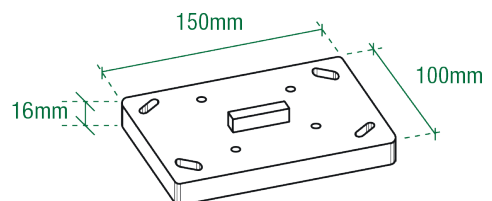
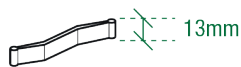
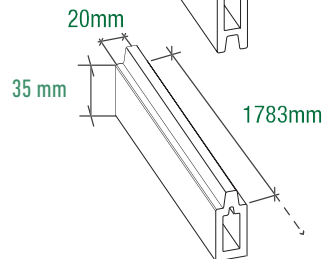
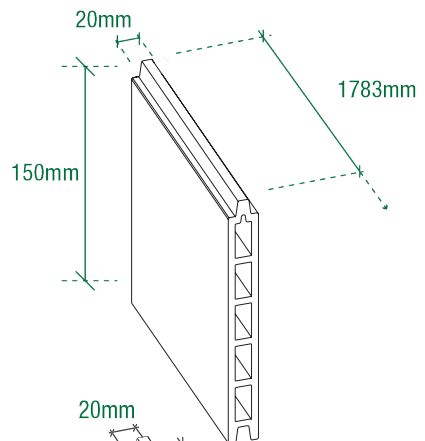
**VERSÃO DIGITAL**  
Cuidemos do ambiente.

Por favor, não imprima este documento se não for necessário.

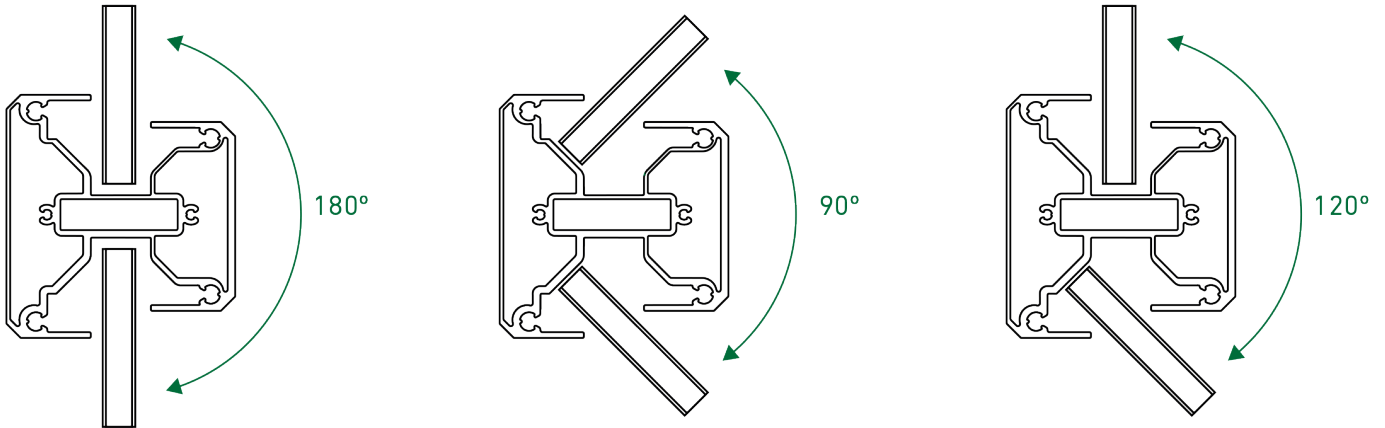
**DIMENSÕES DA VEDAÇÃO**

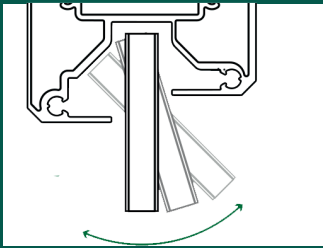


Lama Composite



**VEDAÇÃO DE ENDEREÇOS**





**Rotação das lâminas**

O design do Poste de Alumínio DIOCO, permite que as lâminas da vedação sejam posicionadas no ângulo desejado, dando ao sistema de vedação uma grande flexibilidade na adaptação da vedação ao perímetro a cobrir.

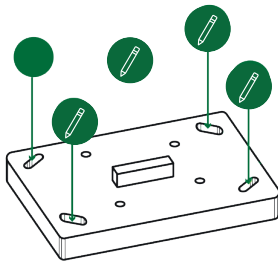


**PIQUETAGEM**

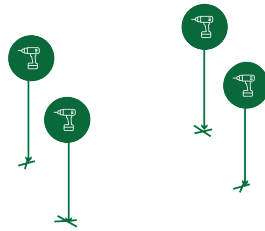
Para iniciar a instalação, é necessário marcar a posição dos postes da vedação. A distância entre postes é de 1800 mm.

A disposição da vedação pode ser adaptada dentro da gama de ângulos suportados pelo mecanismo (ver imagens acima).

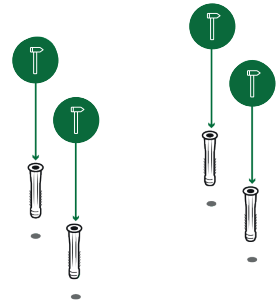




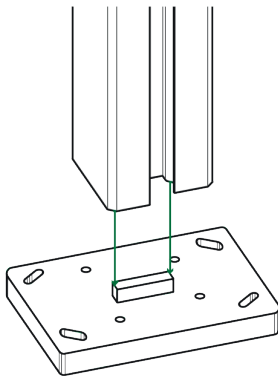
1. Marque os orifícios onde a base do poste ficará localizada utilizando isto como modelo.



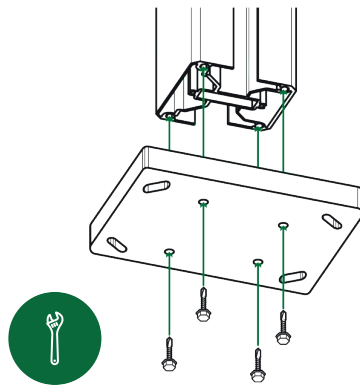
2. Fazer furos no solo com uma broca de acordo com a superfície a perfurar (betão, pedra...) Ø50mm.



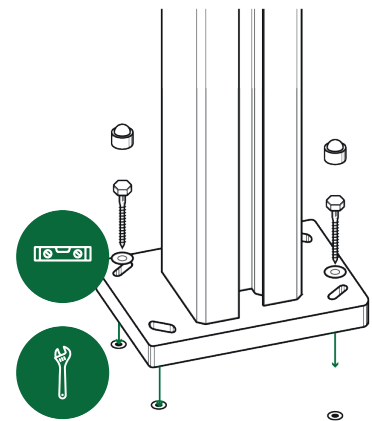
3. Introduzir os tampões de nylon com a ajuda de um martelo.



4. Posicione a coluna na base para montagem, fazendo coincidir a marca na base com o orifício correspondente na coluna.



5. Fixe a base ao poste com quatro parafusos.

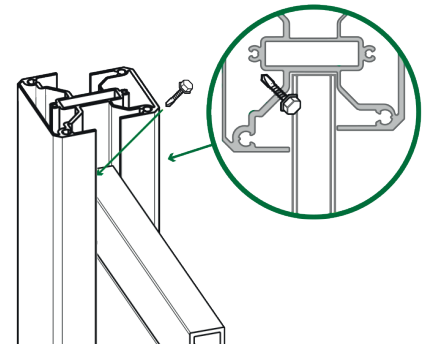
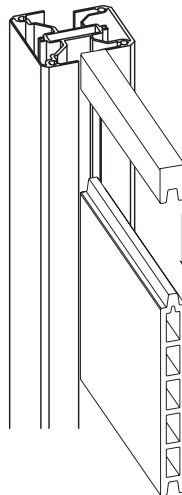
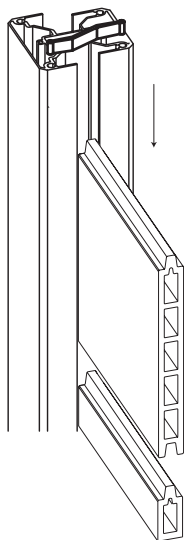
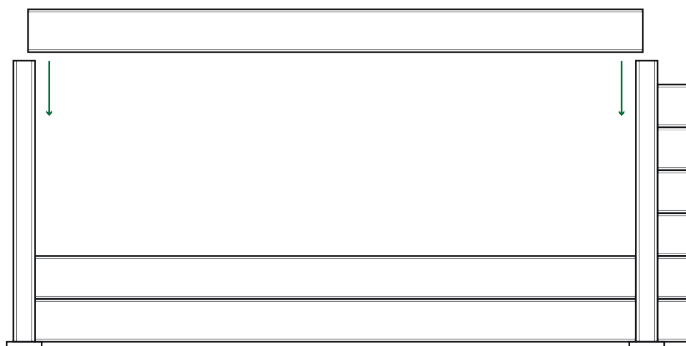


6. Nivele e fixe a coluna ao solo com quatro parafusos e anilhas. Utilize as guarnições para cobrir cada parafuso.

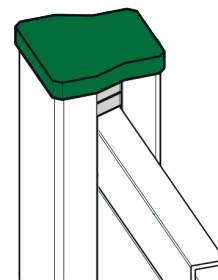
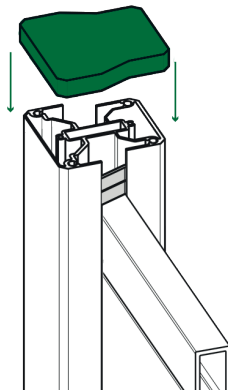
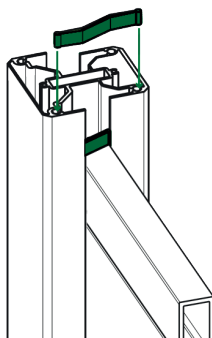


**INSTALAÇÃO**

Uma vez definida a implantação da vedação e fixados os postes, deverão ser colocadas as lâminas entre eles, respeitando uma separação de 5 mm em cada extremidade para permitir a correta dilatação do material.



Não se esqueça de colocar o parafuso de fixação da ripa.



Para terminar a instalação, coloque dois espaçadores depois do remate e, por fim, coloque a tampa do poste.