

# INSTALACIÓN REVESTIMIENTO ALISTONADO WPC

IMPORTANTE: Verifique siempre que se trata de la última versión de este documento en [www.dioco.es](http://www.dioco.es)



# MANUAL DE INSTALACIÓN

## REVESTIMIENTO ALISTONADO WPC

El revestimiento alistonado WPC de Dioco es un sistema decorativo de pared diseñado para una **instalación sencilla, rápida y limpia, sin necesidad de obras** complejas ni herramientas especializadas.

Gracias a su composición en composite encapsulado, ofrece:

- Alta estabilidad dimensional.
- Resistencia a la humedad ambiental.
- Durabilidad y bajo mantenimiento.
- Estética moderna y continua.

Este sistema está indicado para **revestimientos verticales**, tanto en interiores como en zonas exteriores, siempre que se respeten las condiciones de instalación descritas en este manual.

### REQUISITOS BÁSICOS

Antes de iniciar la instalación, es imprescindible verificar los siguientes puntos:

#### Estado del soporte

- La superficie debe ser sólida, estable, seca y limpia.
- Libre de polvo, grasa, restos de obra o pintura mal adherida.

## SISTEMA DE INSTALACIÓN

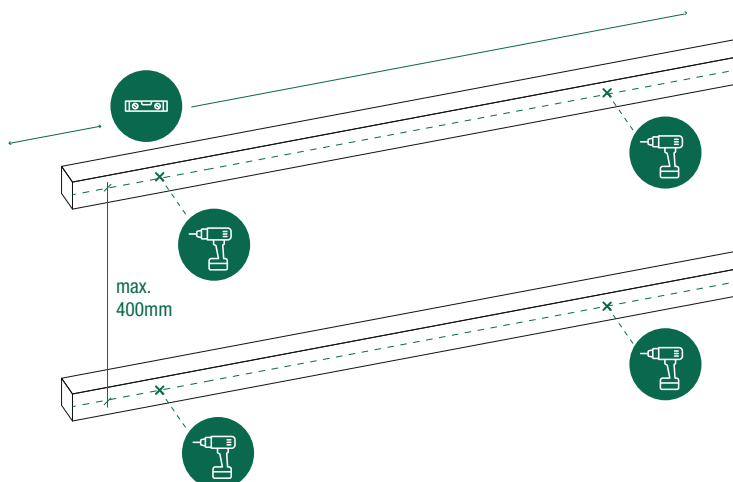
### Colocación de rastreles

- Los rastreles deben instalarse paralelos a la pared.
- Distancia máxima entre rastreles: 400 mm.
- Deben estar correctamente nivelados y firmemente fijados al soporte.

No respetar la distancia máxima de 400 mm puede provocar flexiones, vibraciones o defectos estéticos en el revestimiento.

### Fijación del primer panel

1. Presente el primer panel y compruebe nivelación y verticalidad.
2. Extienda y nivele la pieza de friso.
3. Realice un pretaladro con una broca de diámetro inferior al tornillo.
4. Inserte el tornillo y fije el panel al rastrel.



## SISTEMA DE INSTALACIÓN

### Colocación de los siguientes paneles:

- Coloque la siguiente tabla encima de la tabla ya fijada, utilizando el sistema de solape.
- Si es necesario, utilice un martillo de nylon para ajustar correctamente la junta entre paneles.
- Repita el proceso con las tablas sucesivas hasta completar la superficie.

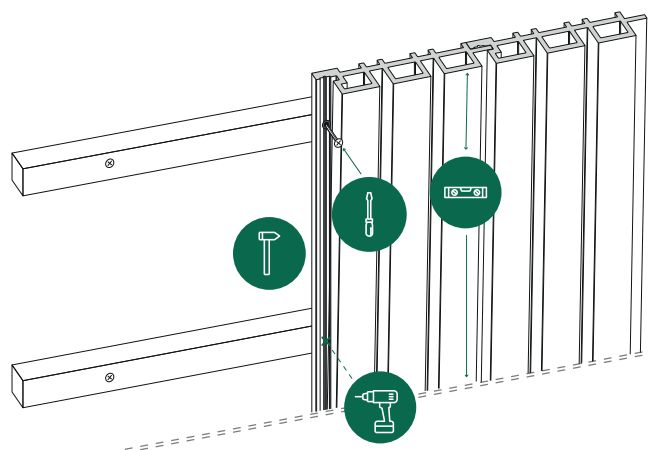
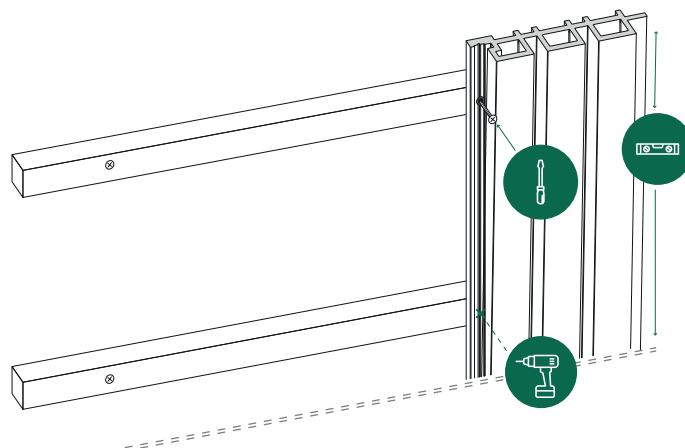
Este sistema garantiza una fijación segura y un acabado uniforme.

## DETALLES IMPORTANTES A TENER EN CUENTA

- Mantener una alineación constante durante toda la instalación
- Verificar nivel y plomo cada poca fila.
- Realizar los cortes por la parte posterior del panel.
- Prever juntas perimetrales en encuentros con otros elementos constructivos.
- Utilizar siempre tornillería adecuada al soporte.

## MAL USO (NO PERMITIDO)

- Para garantizar el correcto funcionamiento del revestimiento, no debe:
- Instalar sobre superficies húmedas o inestable
- Superar la distancia máxima de 400 mm entre rastreles
- Fijar los paneles sin pretaladro
- Golpear directamente el material con martillos metálicos
- Utilizar adhesivos o fijaciones no compatibles
- Usar el producto como elemento estructural o portante
- El incumplimiento de estas indicaciones puede afectar al rendimiento del producto y anular cualquier garantía asociada.



## MANTENIMIENTO

### El revestimiento alistonado de Dioco requiere un mantenimiento mínimo:

- Limpieza con agua y jabón neutro.
- No utilizar productos abrasivos.
- No necesita barnices ni tratamientos adicionales.

## RESPONSABILIDAD Y ALCANCE DEL MANUAL

**Esta guía de instalación tiene carácter meramente informativo y contiene directrices generales para el montaje del sistema.**

**Dioco no se hace responsable de las consecuencias derivadas de una instalación realizada por terceros, ni de instalaciones que no respeten las indicaciones descritas en este documento**

# INSTALAÇÃO

# PAINEL RIPADO WPC

IMPORTANTE: Verificar sempre a versão mais recente deste documento em [www.dioco.pt](http://www.dioco.pt)



[www.dioco.pt](http://www.dioco.pt)

# MANUAL DE INSTALAÇÃO

## PAINEL RIPADO WPC

O painel ripado WPC da Dioco é um sistema decorativo de parede concebido para uma **instalação simples, rápida e limpa, sem necessidade de obras** complexas nem ferramentas especializadas.

Graças à sua composição em compósito encapsulado, oferece:

- Elevada estabilidade dimensional.
- Resistência à humidade ambiente.
- Durabilidade e baixa manutenção.
- Estética moderna e contínua.

Este sistema está indicado para revestimentos verticais, tanto em interiores como em zonas exteriores, desde que sejam respeitadas as condições de instalação descritas neste manual.

### REQUISITOS BÁSICOS

Antes de iniciar a instalação, é imprescindível verificar os seguintes pontos:

#### Estado do suporte

- A superfície deve ser sólida, estável, seca e limpa.
- Livre de pó, gordura, restos de obra ou tinta mal aderida.

## SISTEMA DE INSTALAÇÃO

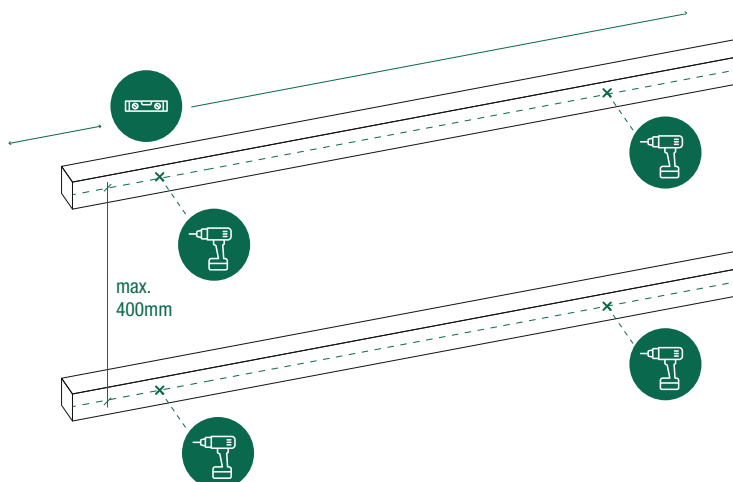
### Colocação das ripas de suporte

- As ripas devem ser instaladas paralelamente à parede.
- Distância máxima entre ripas: 400 mm.
- Devem estar corretamente niveladas e firmemente fixadas ao suporte.

Não respeitar a distância máxima de 400 mm pode provocar flexões, vibrações ou defeitos estéticos no revestimento.

### Fixação do primeiro painel

1. Apresente o primeiro painel e verifique o nivelamento e a verticalidade.
2. Estenda e nivele a peça de acabamento inicial.
3. Realize um pré-furo com uma broca de diâmetro inferior ao do parafuso.
4. Insira o parafuso e fixe o painel à ripa de suporte.



## SISTEMA DE INSTALAÇÃO

### Colocação dos painéis seguintes:

- Coloque a tábua seguinte sobre a já fixada, utilizando o sistema de encaixe por sobreposição.
- Se necessário, utilize um martelo de nylon para ajustar corretamente a junta entre painéis.
- Repita o processo com as tábuas sucessivas até completar a superfície.

Este sistema garante uma fixação segura e um acabamento uniforme.

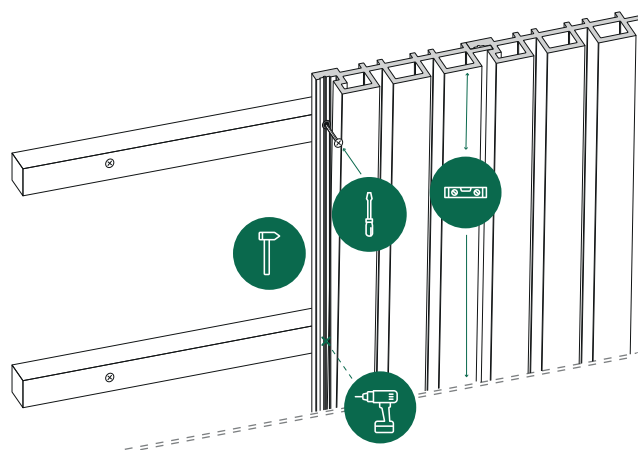
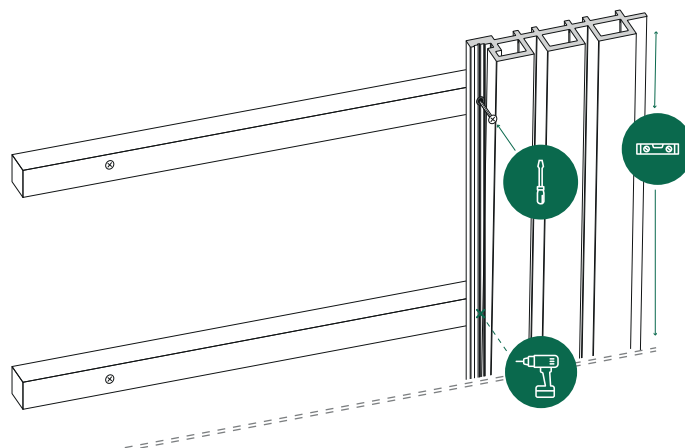
## DETALHES IMPORTANTES A TER EM CONTA

- Manter um alinhamento constante durante toda a instalação.
- Verificar o nível e o prumo a cada poucas fiadas.
- Realizar os cortes pela parte posterior do painel.
- Prever juntas perimetrais nos encontros com outros elementos construtivos.
- Utilizar sempre parafusaria adequada ao suporte.

## UTILIZAÇÃO INCORRETA (NÃO PERMITIDA)

Para garantir o correto funcionamento do revestimento, não deve:

- Instalar sobre superfícies húmidas ou instáveis.
- Ultrapassar a distância máxima de 400 mm entre ripas de suporte.
- Fixar os painéis sem pré-furação.
- Golpear diretamente o material com martelos metálicos.
- Utilizar adesivos ou fixações não compatíveis
- Utilizar o produto como elemento estrutural ou portante.
- O incumprimento destas indicações pode afetar o desempenho do produto e anular qualquer garantia associada.



## MANUTENÇÃO

### O painel ripado da Dioco requer uma manutenção mínima:

- Limpeza com água e sabão neutro.
- Não utilizar produtos abrasivos.
- Não necessita de vernizes nem tratamentos adicionais.

## RESPONSABILIDADE E ÂMBITO DO MANUAL

**Este guia de instalação tem carácter meramente informativo e contém diretrizes gerais para a montagem do sistema.**

**A Dioco não se responsabiliza pelas consequências decorrentes de uma instalação realizada por terceiros, nem de instalações que não respeitem as indicações descritas neste documento.**