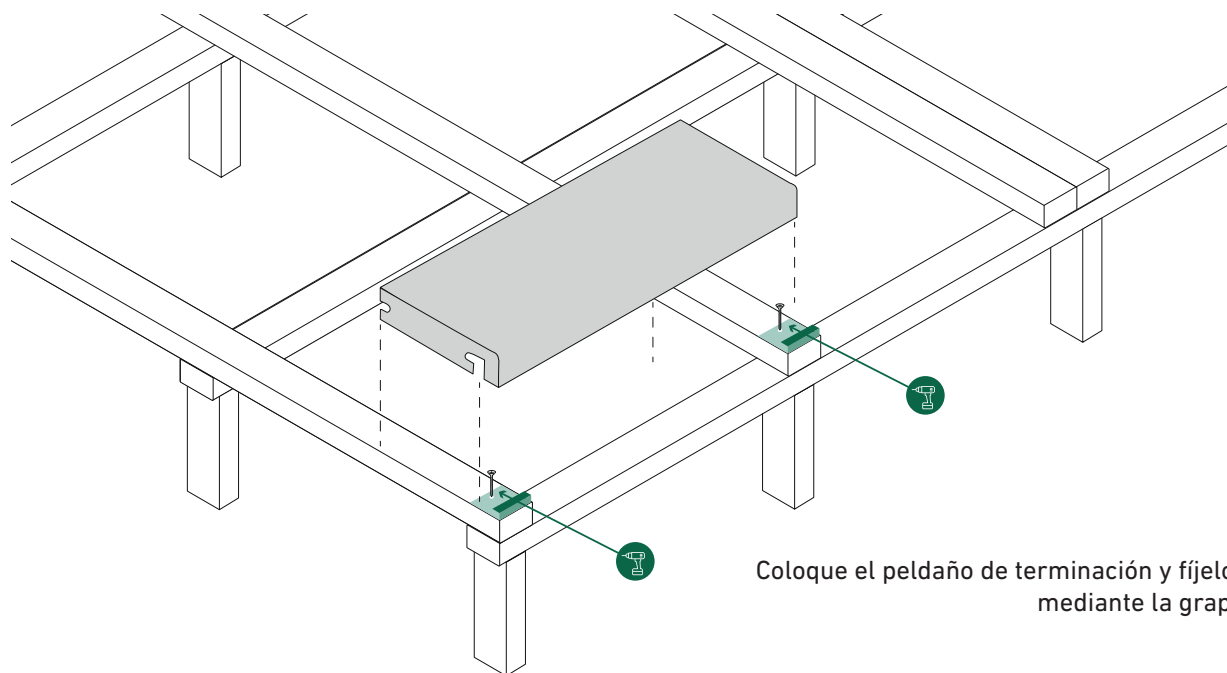


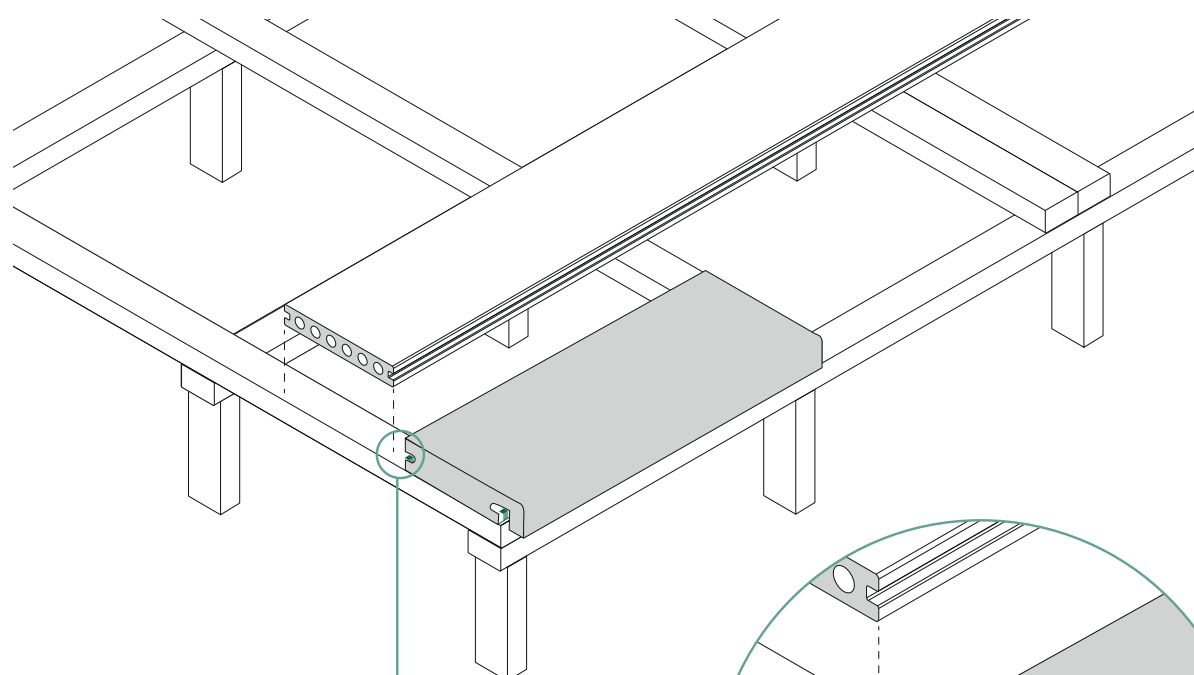
INSTALACIÓN PELDAÑO TERMINACIÓN PARA TARIMAS DE EXTERIOR

IMPORTANTE: Verifique siempre que se trata de la última versión de este documento en www.dioco.es

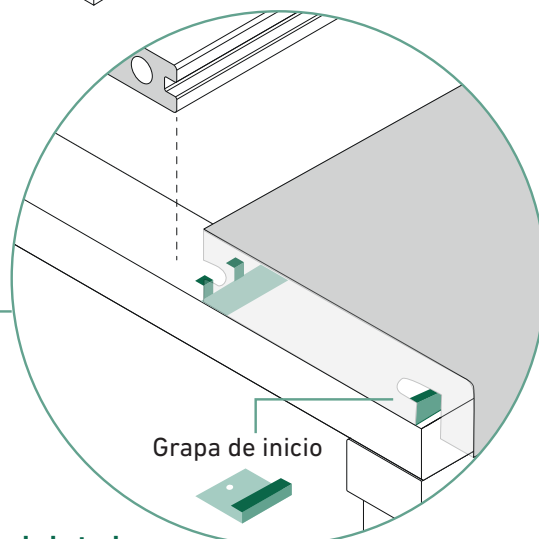




Peldaño
Coloque el peldaño de terminación y fíjelo al rastrel mediante la grapa de inicio.



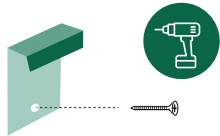
Coloque la grapa en la ranura del peldaño en el centro del rastrel y artoníllela perpendicularmente al mismo.



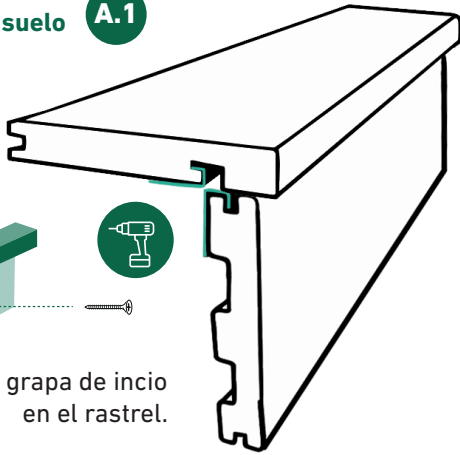
Es imprescindible usar las grapas DIOCO para la correcta instalación de la tarima. El uso de otro tipo de grapas invalida completamente la garantía.

Peldaño con el mismo suelo

A.1

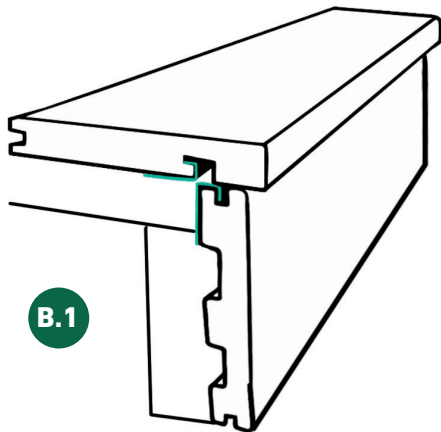


Colocar la grapa de inicio en el rastrel.



B.1

Encajar en la grapa de inicio.

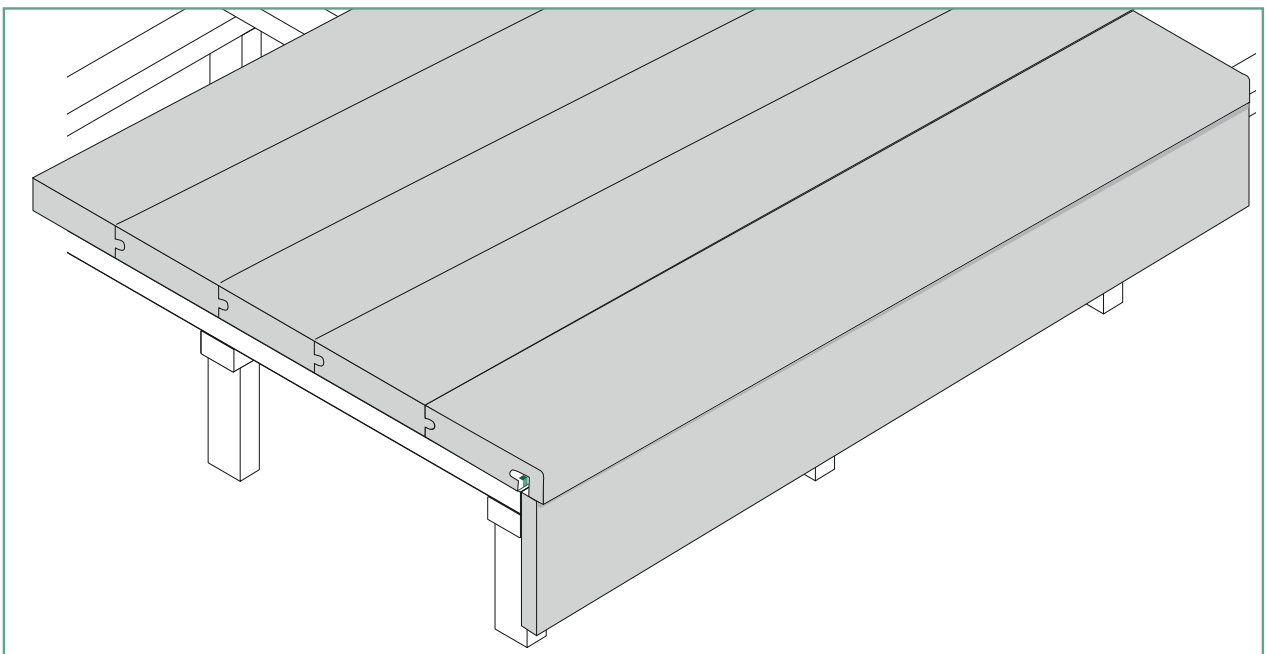


B.1

Zócalo

A.2

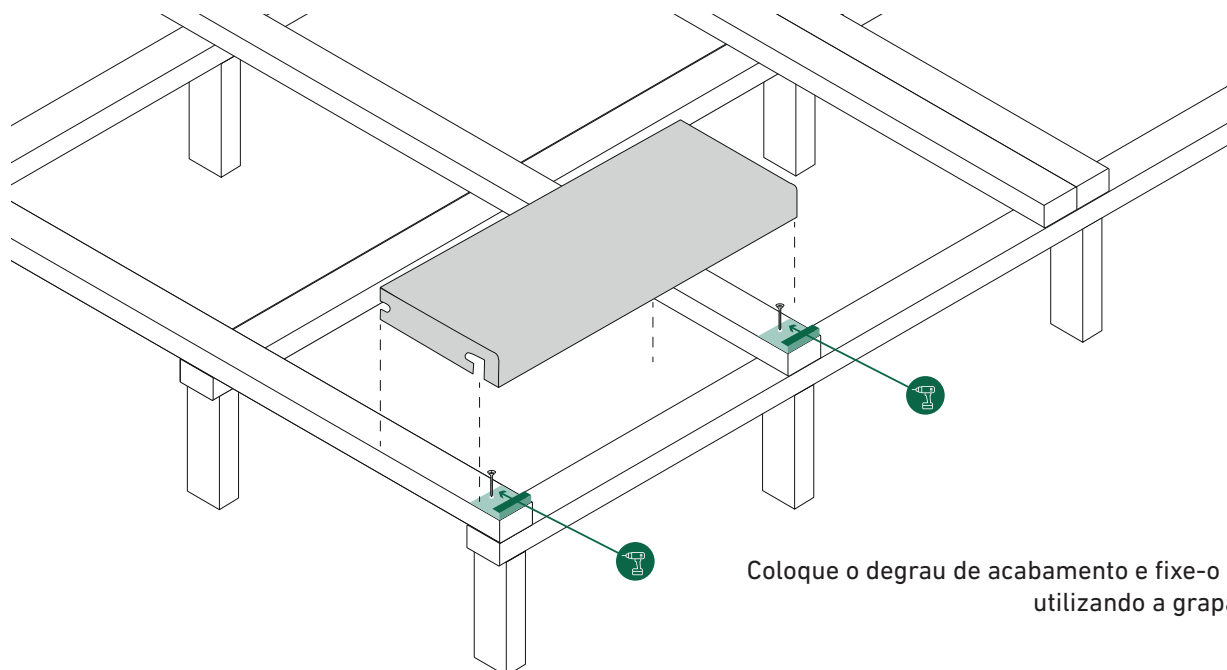
Atornillar el zócalo para acabar la instalación de forma correcta.



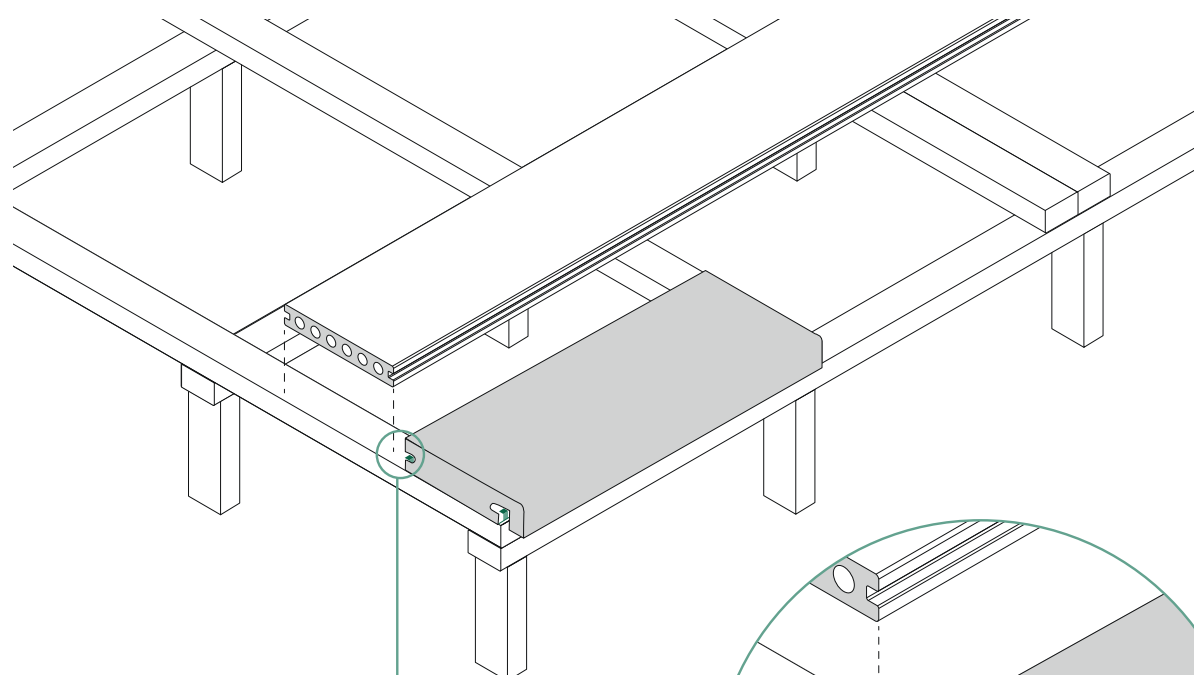
INSTALAÇÃO DEGRAU DE ACABAMENTO PARA DECK EXTERIOR

IMPORTANTE: Verificar sempre a versão mais recente deste documento em www.dioco.pt

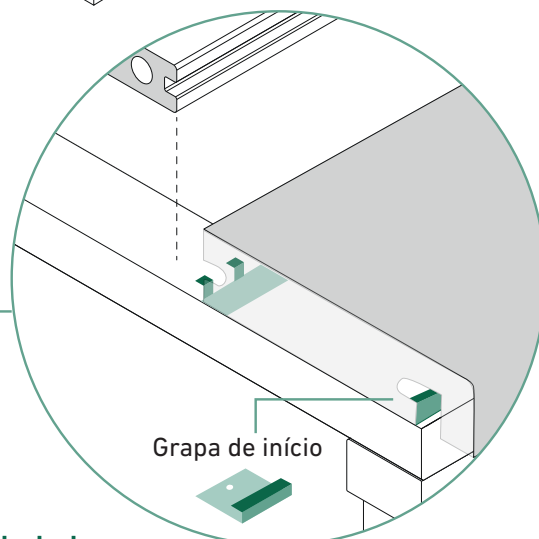




Degrau
Coloque o degrau de acabamento e fixe-o ao barrote utilizando a grapa de início.



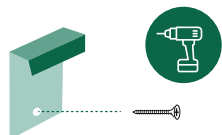
Coloque a grapa na ranhura do degrau, no centro do barrote, e aparafuse perpendicularmente ao mesmo.



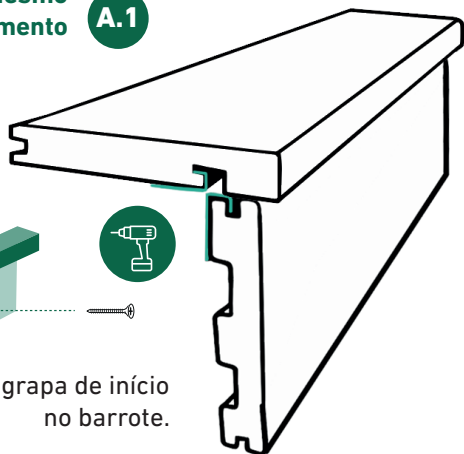
**É imprescindível utilizar as grapas DIOCO para a correta instalação do deck.
A utilização de outro tipo de grapas invalida completamente a garantia.**

Degrau com o mesmo pavimento

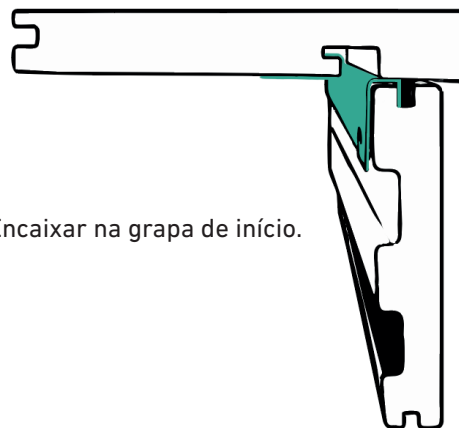
A.1



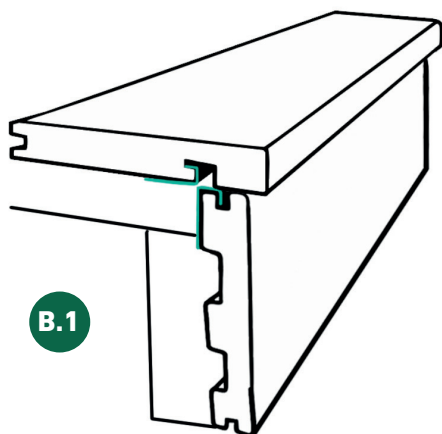
Colocar a grapa de início no barrote.



B.1

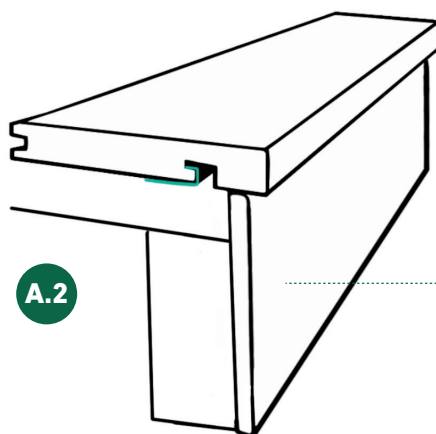


Encaixar na grapa de início.



B.1

Rodapé **A.2**



Aparafusar o rodapé para finalizar corretamente a instalação.

