

INSTALACIÓN BALDOSA DURAFLOOR

500 X 500 X 25 mm

IMPORTANTE: Verifique siempre que se trata de la última versión de este documento en www.dioco.es



MÁXIMA SEGURIDAD Y TOTAL GARANTÍA:

Atornillado en múltiples puntos para una sujeción sólida y duradera. Capacidad para soportar importantes pesos.

INSTALACIÓN SENCILLA:

Sin necesidad de herramientas adicionales. Sistema de drenaje integrado, apto para una variedad de suelos.

FÁCIL MANTENIMIENTO:

Productos antialérgicos e higiénicos.
No se agrieta ni astilla.
Alta resistencia al deslizamiento.

MATERIAL DE ALTA CALIDAD:

Resistente a condiciones climáticas adversas: nieve, lluvia, sol intenso.
No se degrada con el tiempo.

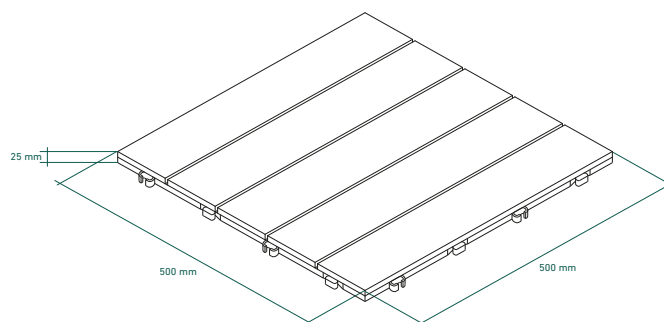
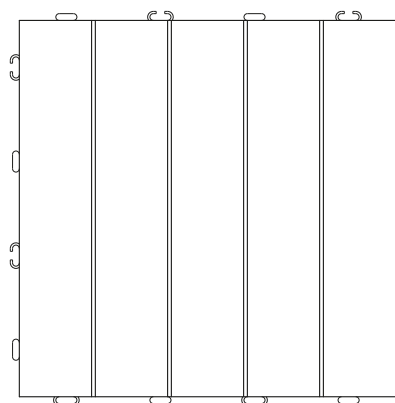
SOSTENIBILIDAD Y ECOLOGÍA:

Totalmente ecológico.
100% reciclable.
Libre de productos tóxicos y formaldehídos.

DIMENSIONES PRODUCTO:

500 mm x 500 mm
Altura: 25 mm

Todos nuestros productos de composite disponen del certificado FSC, promoviendo el manejo ambiental apropiado, socialmente benéfico y económicamente viable de los bosques en el mundo.



Las losas deben colocarse siempre sobre una superficie dura, plana y estable.

Una superficie irregular puede provocar una mala unión entre las losas y la deformación de las mismas.

INSTALACIÓN DE LOSETAS 50X50 SOBRE RASTREL

Las losetas Duraflloor y Clicking Decks son para entarimados exteriores, no para uso estructural en construcción.

No instalar sumergidas en agua.

CAMBIOS TEMPORALES EN TONALIDAD

Pueden ocurrir cambios en la tonalidad durante los primeros meses de exposición solar.

Este cambio es natural y se estabiliza entre 1-3 meses.

No afecta la garantía y no es motivo de reclamación.

SUPERFICIE DE INSTALACIÓN

Instalar sobre superficie dura, lisa y estable.

No aptas para áreas sin ventilación o con alta humedad.

Evitar contacto continuo con agua.

NO ADECUADAS EN SUELO BLANDO

Las losetas con base plástica no deben instalarse en suelo blando.

Si se instala sobre hormigón, aplicar impermeabilizante primero.

MARGEN DE DILATACIÓN

Dejar margen en los extremos si lindan con elementos fijos o paredes.

Se recomienda instalar las losetas de base plástica alternando la dirección de las lamas para una mayor estabilidad del conjunto.

EVACUACIÓN DE AGUA

La instalación debe realizarse sobre una superficie que contemple una pendiente para facilitar la evacuación del agua. Es fundamental incorporar sistemas de drenaje al conjunto de la loseta para evitar el estancamiento de agua de lluvia, riego, limpieza o salpicaduras.

Se recomienda una pendiente de entre el 2% y el 5% para que el agua fluya hacia los puntos de drenaje (arqueta, alcantarilla, sumidero...).

Una evacuación de agua insuficiente puede provocar agua estancada, marcas temporales o deformaciones: levantamiento de esquinas, hinchazón, absorción.

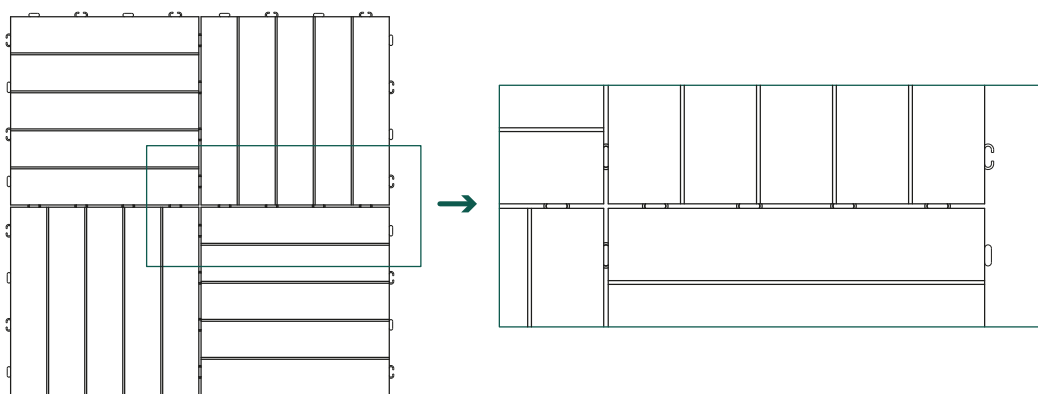
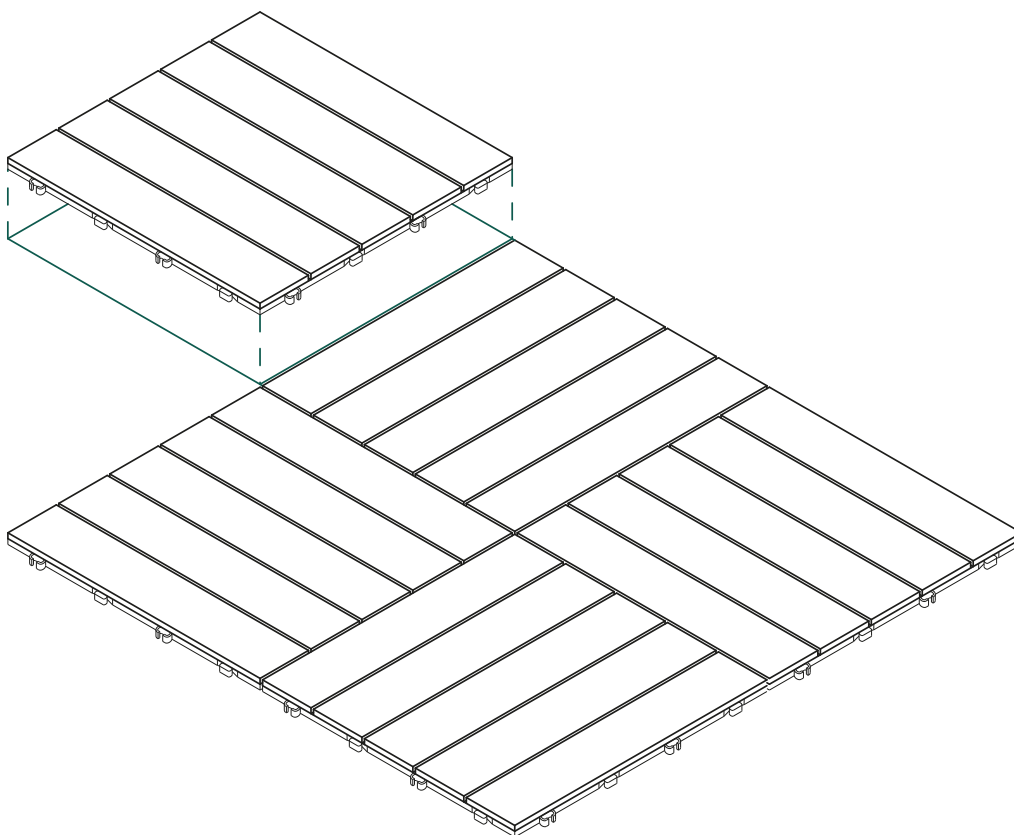
USO Y LIMPIEZA

Uso doméstico moderado y comercial bajo. Limpiar con agua y cepillo suave.

No utilizar agentes agresivos. Tras la instalación, limpiar las lamas con abundante agua y secar bien para eliminar aceites o lubricantes residuales.

PENDIENTE:

Se recomienda dotar a la superficie de una pendiente superior al 2% para que el agua evacúe adecuadamente y no se formen charcos. En caso de instalación sobre solera de hormigón, aplicar previamente una capa de impermeabilizante.



INSTALAÇÃO

TELHA DURAFLOOR

500 x 500 x 25 mm

IMPORTANTE: Verificar sempre a versão mais recente deste documento em www.dioco.es.



SEGURANÇA MÁXIMA E GARANTIA TOTAL:

Fixação por parafusos multipontos para uma fixação sólida e duradoura. Capacidade para suportar pesos elevados.

INSTALAÇÃO FÁCIL:

Não são necessárias ferramentas adicionais. Sistema de drenagem integrado, adequado para uma variedade de pavimentos

MANUTENÇÃO FÁCIL:

Produtos anti-alérgicos e higiénicos.
Sem fissuras ou lascas.
Elevada resistência ao deslizamento.

MATERIAL DE ALTA QUALIDADE:

Resistente às condições climatéricas adversas: neve, chuva, sol intenso.
Não se degrada com o tempo.

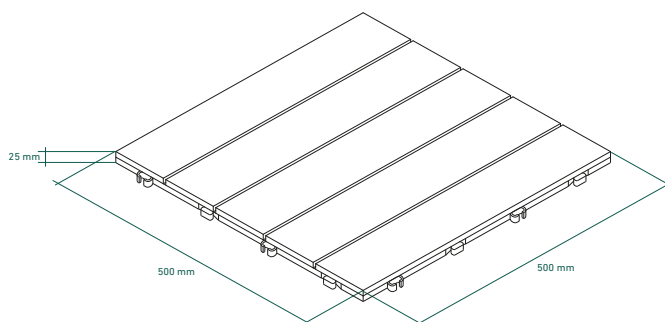
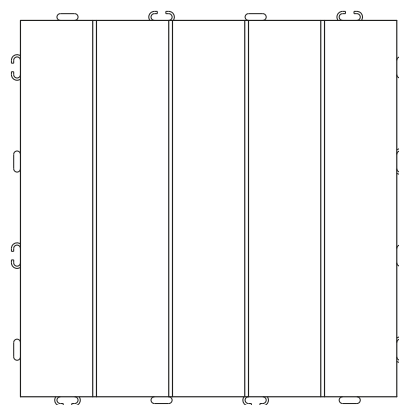
SUSTENTABILIDADE E ECOLOGIA:

Totalmente ecológico.
100% reciclável.
Isento de produtos tóxicos e formaldeído.

DIMENSÕES DO PRODUTO:

500 mm x 500 mm
Altura: 25 mm

Todos os nossos produtos compostos são certificados pelo FSC, que promove uma gestão ambientalmente adequada, socialmente benéfica e economicamente viável das florestas do mundo.



As lajes devem ser sempre colocadas numa superfície dura, plana e estável.

Uma superfície irregular pode levar a uma má ligação entre as placas e à deformação das mesmas.

INSTALAÇÃO DE AZULEJAS 50X50 SOBRE RIPAS

Durafloor e Clicking Decks destinam-se a pavimentos exteriores e não a uma utilização estrutural na construção.

Não instalar submerso em água.

ALTERAÇÕES TEMPORÁRIAS DE SOMBRA

Podem ocorrer alterações de sombra durante os primeiros meses de exposição solar.

Esta alteração é natural e estabiliza-se num prazo de 1 a 3 meses.

Não afecta a garantia e não é motivo de reclamação.

SUPERFÍCIE DE INSTALAÇÃO

Instalar numa superfície dura, lisa e estável.

Não é adequado para áreas não ventiladas ou com elevada humidade.

Evitar o contacto contínuo com a água.

NÃO ADEQUADO EM SOLOS MOLES

Os ladrilhos à base de plástico não devem ser instalados em solos moles.

Se forem colocados sobre betão, aplicar primeiro a impermeabilização.

MARGEM DE DILATAÇÃO

Deixar uma margem nas extremidades se estas confinarem com elementos fixos ou paredes.

Recomenda-se a colocação dos ladrilhos de plástico alternando a direcção das tábuas para uma maior estabilidade do conjunto.

DRENAGEM DA ÁGUA

A instalação deve ser efectuada numa superfície com uma inclinação que facilite o escoamento das águas. É essencial incorporar sistemas de drenagem no conjunto de ladrilhos para evitar a estagnação de águas pluviais, de rega, de limpeza ou de salpicos.

Recomenda-se uma inclinação entre 2% e 5% para permitir o escoamento da água em direcção aos pontos de drenagem (esgoto, esgoto, dreno...).

Uma drenagem insuficiente da água pode provocar águas paradas, marcas temporárias ou deformações: levantamento dos cantos, inchaço, absorção.

UTILIZAÇÃO E LIMPEZA

Utilização doméstica moderada e comercial fraca. Limpar com água e uma escova macia.

Não utilizar produtos agressivos. Após a instalação, limpar as lâminas com água abundante e secar bem para eliminar os resíduos de óleos ou lubrificantes.

INCLINAÇÃO::

Recomenda-se que a superfície tenha uma inclinação superior a 2% para que a água escoe corretamente e não se formem poças. Em caso de instalação sobre uma laje de betão, aplicar previamente uma camada de impermeabilização.

