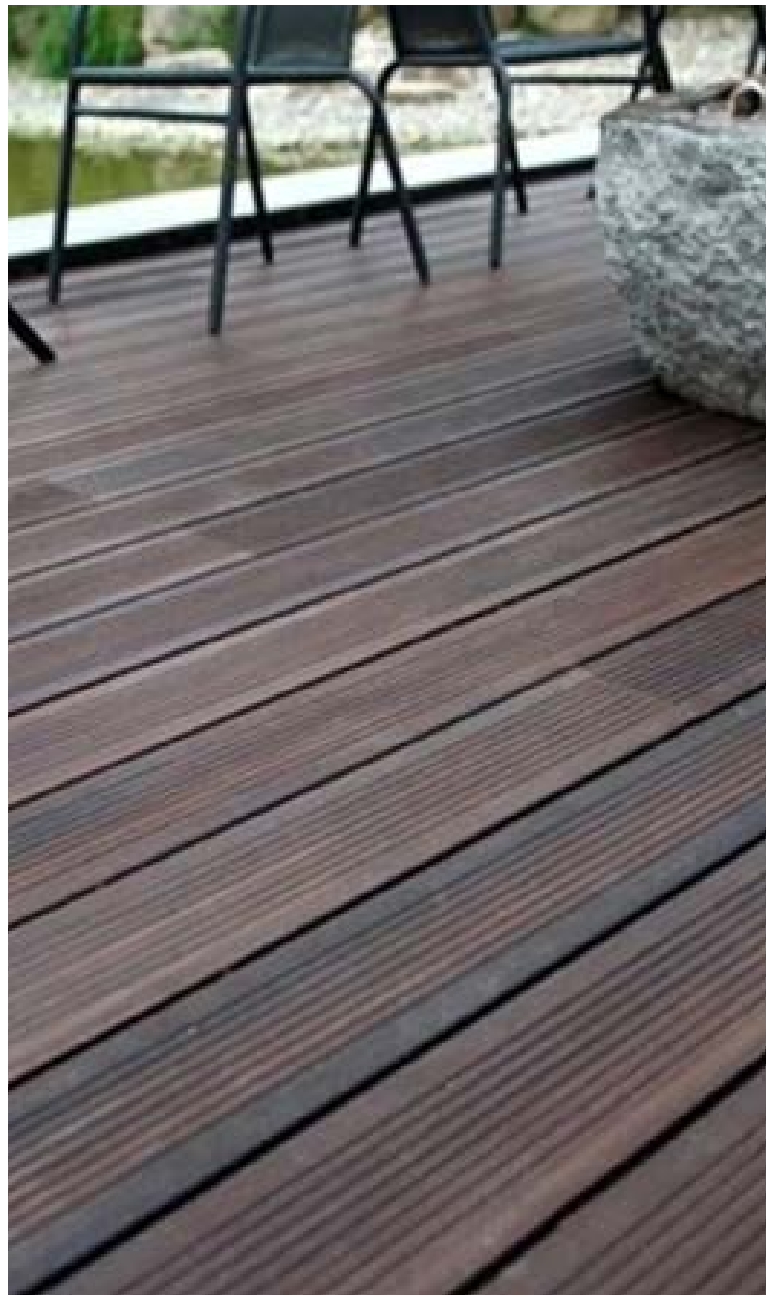


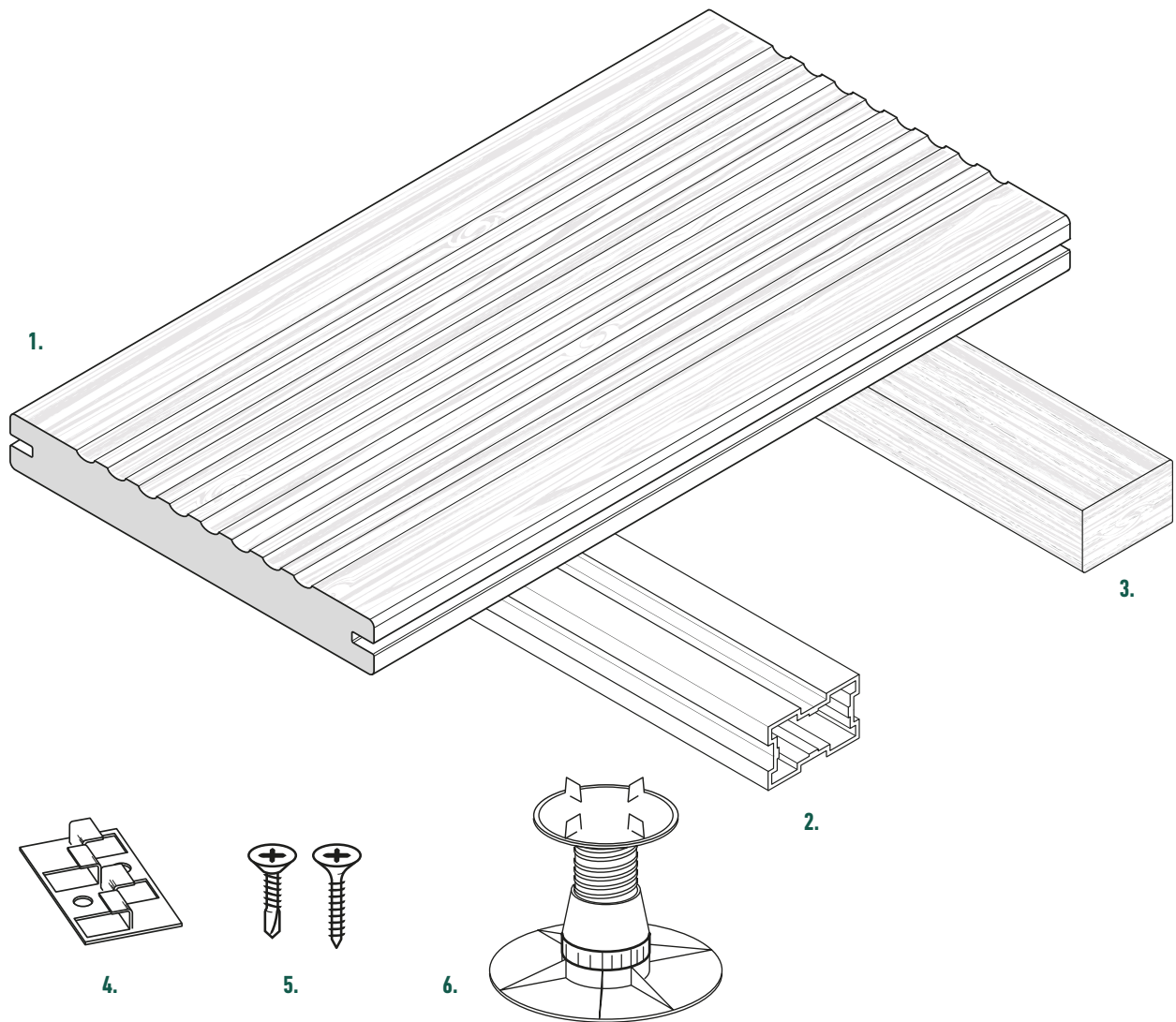
INSTALACIÓN

TARIMA BAMBÚ

1850 X 140 X 18 mm

IMPORTANTE: Verifique siempre que se trata de la última versión de este documento en www.dioco.es





COMPOSICIÓN TARIMA

1 - Tarima Bambú

Estructura Rastreles

- 2. Rastrel Aluminio
- 3. Rastrel Pino Cuperizado

Grapas

- 4. Bambu

Accesorios

- 5. Tornillería básica
- 6. Plot Regulable

Fijación Rastrel

- Tacos Impacto
- Cola poliuretano (Si no es posible taladrar la superficie)

HERRAMIENTAS RECOMENDADAS PARA LA INSTALACIÓN

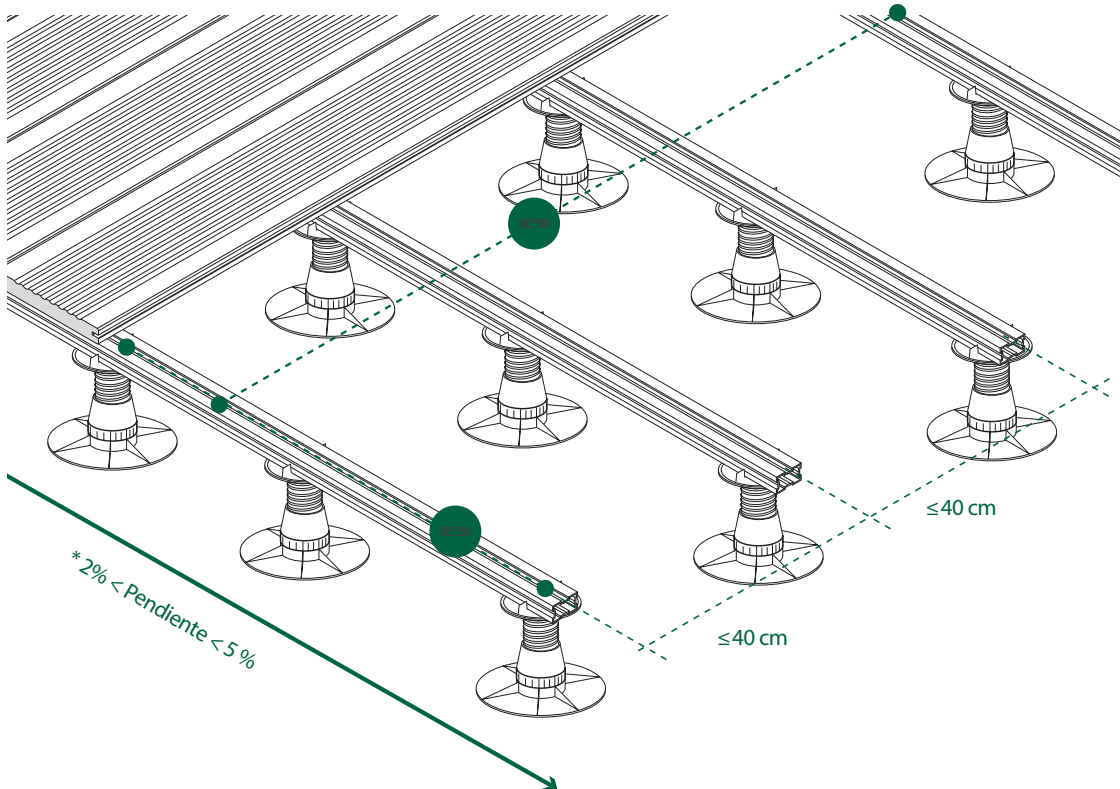
- Taladro
- Broca Ø3
- Martillo
- Destornillador
- Nivel
- Lápiz



REPLANTEO DE RASTRELES

La tarima debe colocarse siempre sobre una superficie dura, lisa y estable para evitar deformaciones en las tablas.

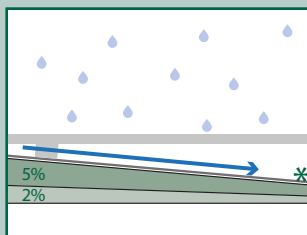
Estructura rastrelada de aluminio



Altura Rastrel

Si nuestra instalación requiere que la tarima esté situada a una altura concreta, haremos uso de plots para alcanzar dicha altura.

La separación entre rastreles deberá ser máximo de 40 cm de eje a eje para tarimas de uso residencial.

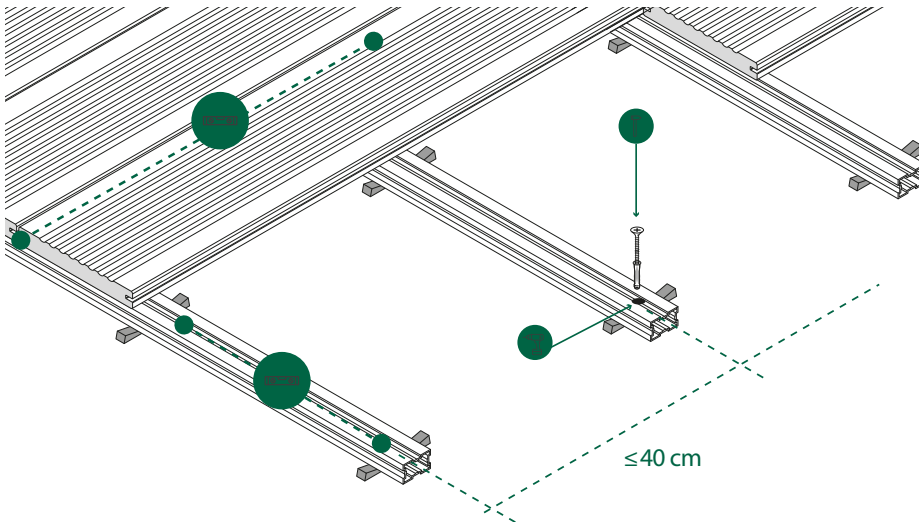


*Pendiente

Se recomienda dotar al soporte de una **pendiente de entre el 2% y el 5%** para que el agua evacue hacia los puntos de drenaje. El rastrelado permitirá siempre la libre circulación del agua para evitar su acumulación.

* En caso de instalación sobre solera de hormigón se deberá aplicar una capa de impermeabilizante previamente.

INSTALACIÓN DE RASTRELES



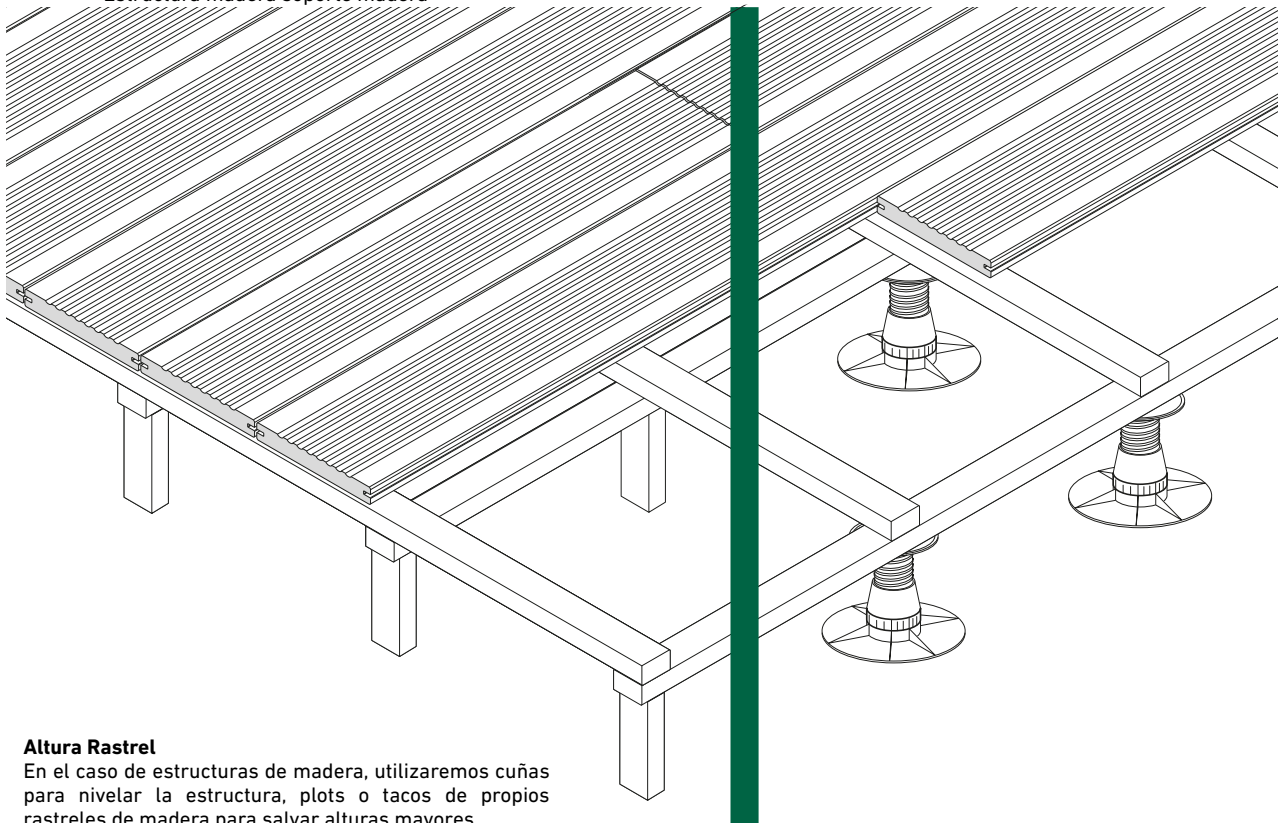
Estructura composite sin Plot.

Para fijarlos al suelo podemos taladrar el rastrel y el hormigón, colocando un taco de impacto que sujete ambos o utilizar colas de poliuretano en caso que no podamos taladrar el suelo existente.

Altura Rastrel

Para salvar el desnivel mínimo del 2% utilizaremos cuñas de plástico para nivelar la estructura.

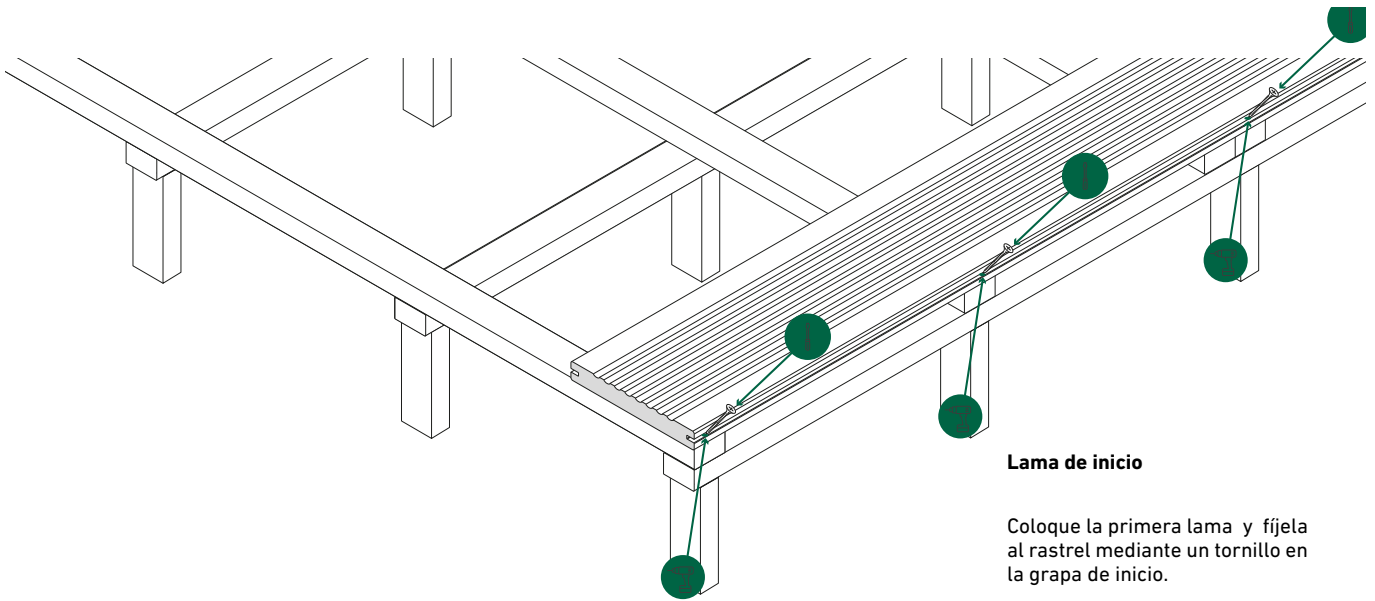
Estructura Rastrelada de madera Estructura madera soporte madera



Altura Rastrel

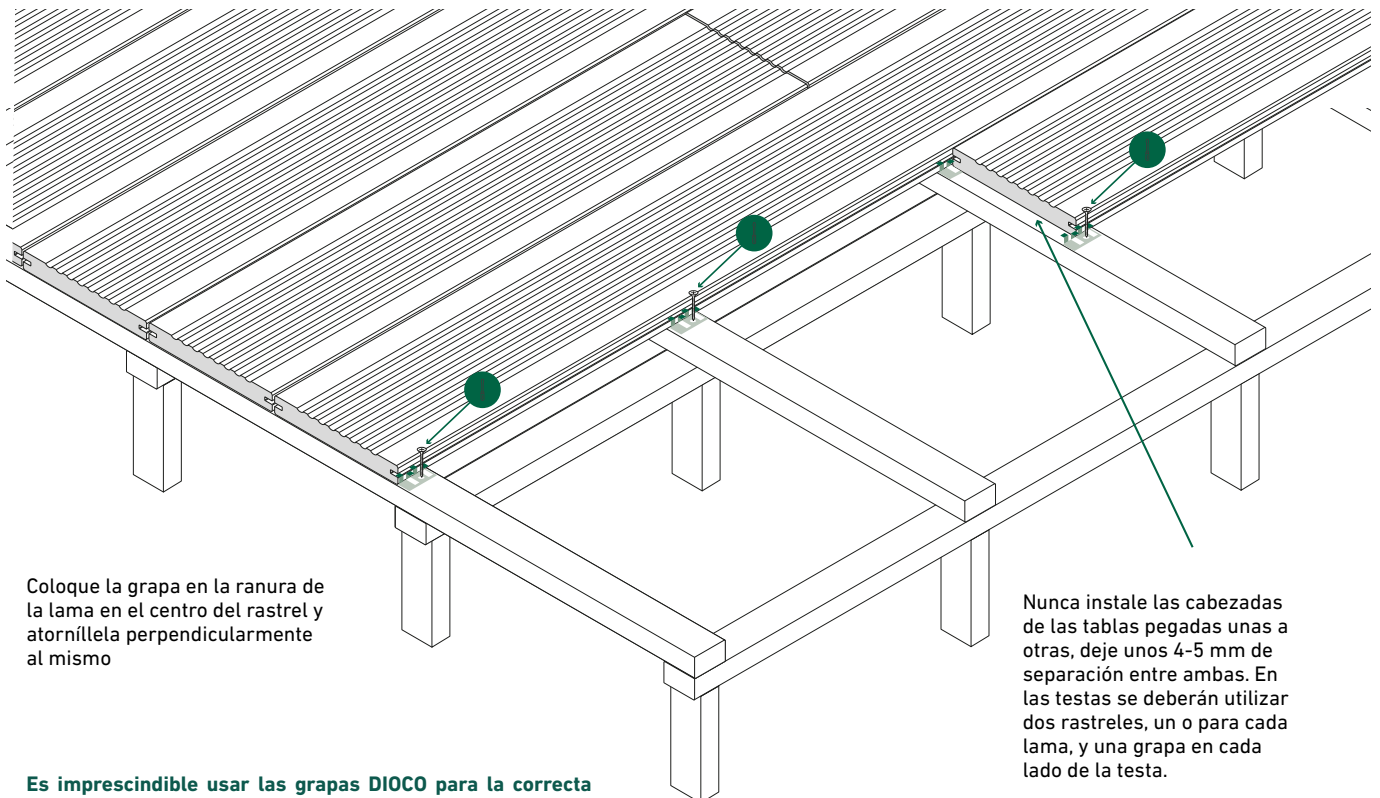
En el caso de estructuras de madera, utilizaremos cuñas para nivelar la estructura, plots o tacos de propios rastreles de madera para salvar alturas mayores

INSTALACIÓN DE TARIMA



Lama de inicio

Coloque la primera lama y fíjela al rastrel mediante un tornillo en la grapa de inicio.



Coloque la grapa en la ranura de la lama en el centro del rastrel y atorníllela perpendicularmente al mismo

Nunca instale las cabezadas de las tablas pegadas unas a otras, deje unos 4-5 mm de separación entre ambas. En las testas se deberán utilizar dos rastreles, un o para cada lama, y una grapa en cada lado de la testa.

Es imprescindible usar las grapas DIOCO para la correcta instalación de la tarima. El uso de otro tipo de grapas invalida completamente la garantía

Nota Importante

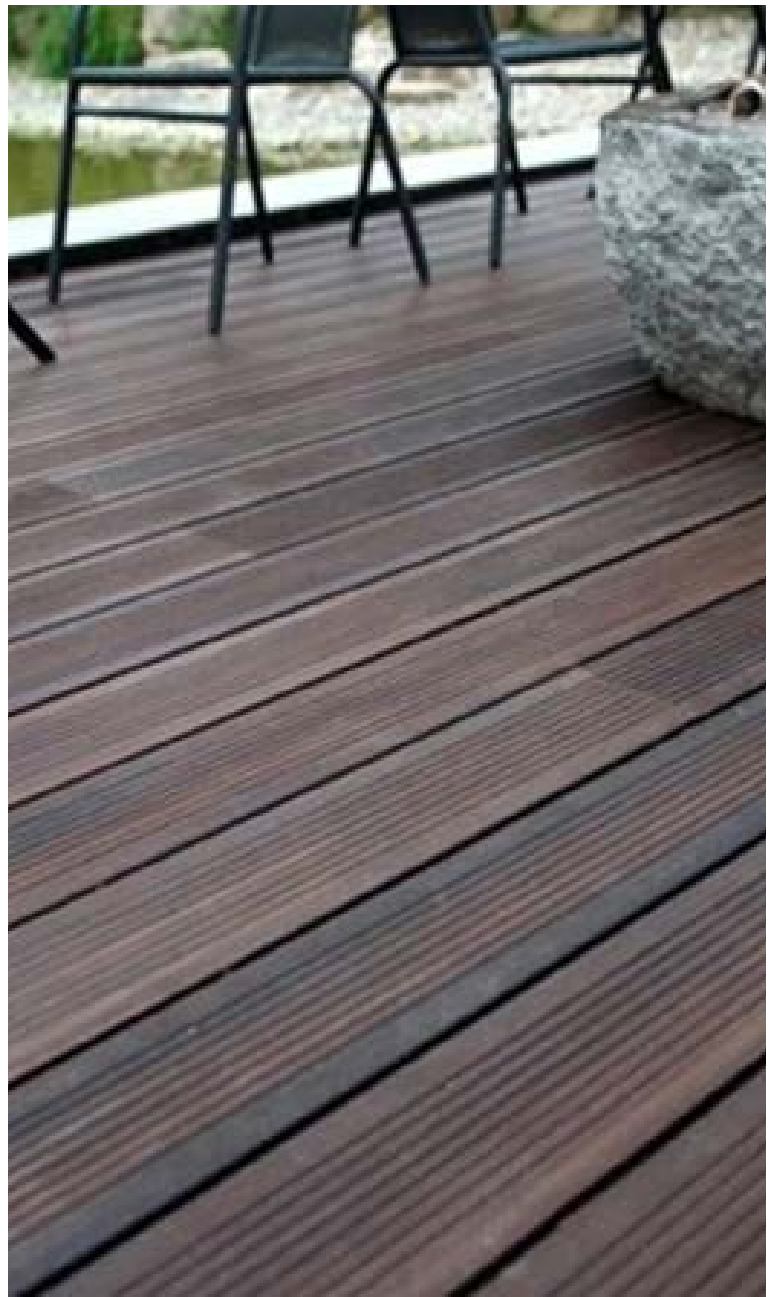
- La tarima de exterior Bambú de Dioco es un producto natural, por lo que podrá variar en el color, beta y apariencia. El color podrá cambiar rápidamente a grisáceo dependiendo del programa de mantenimiento que se haya seguido. Ocasionalmente, pueden aparecer algunas manchas por exudación o sangrado de la madera.
- Podrán aparecer fisuras en la superficie y en las testas debido a las diferentes características de secado de las mismas. La superficie se volverá también rugosa con el tiempo. Este fenómeno es normal en la mayoría de los tipos de madera, y se volverá también rugosa con el tiempo. Este fenómeno normalmente en la mayoría de los tipos de madera y se debe reducir en este producto gracias a su proceso de producción único de alta densidad. Dichas fisuras podrán reducirse aplicando crema en las testas de las lamas, véase la instalación.
- Los laterales de la superficie podrán volverse ásperos por la constante dilatación y contracción de las lamas debido a los cambios de clima seco y húmedo. Este fenómeno es normal en la mayoría de los tipos de madera.
- Podrá haber cambios dimensionales o de ajuste de las lamas tras la instalación. Este fenómeno es normal en la mayoría de los tipos de maderas.
- Las astillas y rugosidad pueden ser eliminadas mediante la limpieza de la superficie con un cepillo de carbono silicio discos para máquina de lijado, la superficie pasará a ser lisa y desaparecerán las pequeñas astillas
- Cuando se utiliza la superficie lisa de las lamas, tenga algunas deformaciones o curvados del material, puede ocurrir. Este fenómeno es habitual en las maderas expuestas y no puede ser objeto de reclamación. Al utilizar el lado liso de la lama hay que tener en cuenta que la deformación de la superficie como consecuencia de los cambios climáticos será significativamente más visible en comparación con el lado ranurado, esta deformación no es defecto de los productos, sino una tracción natural.

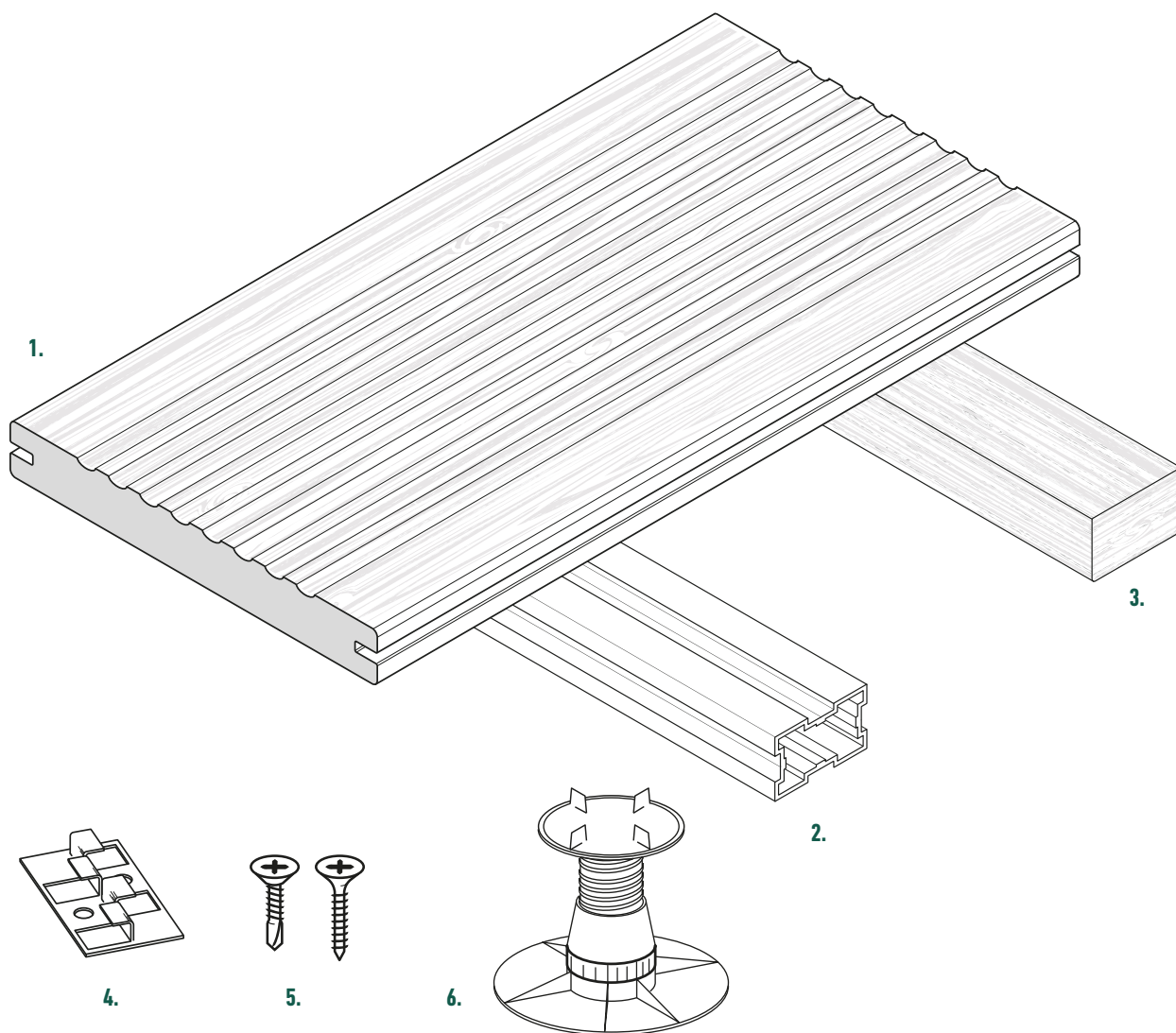
INSTALAÇÃO

TARIMA BAMBÚ

1850 X 140 X 18 mm

IMPORTANTE: Verifique siempre que se trata de la última versión de este documento en www.dioco.es





COMPOSIÇÃO DA PALETE

1 - Pavimento de bambu

Estrutura de Rastreles

- 2. Alumínio Rastrel
- 3. Rastrel Pinho Cuperizado

Grampos

- 4. Bambu

Acessórios

- 5. Fixadores de base
- 6. Plotagem ajustável

Fixação Rastrel

- Blocos de impacto
- Cola de poliuretano (se não for possível perfurar a superfície)

FERRAMENTAS RECOMENDADAS PARA A INSTALAÇÃO

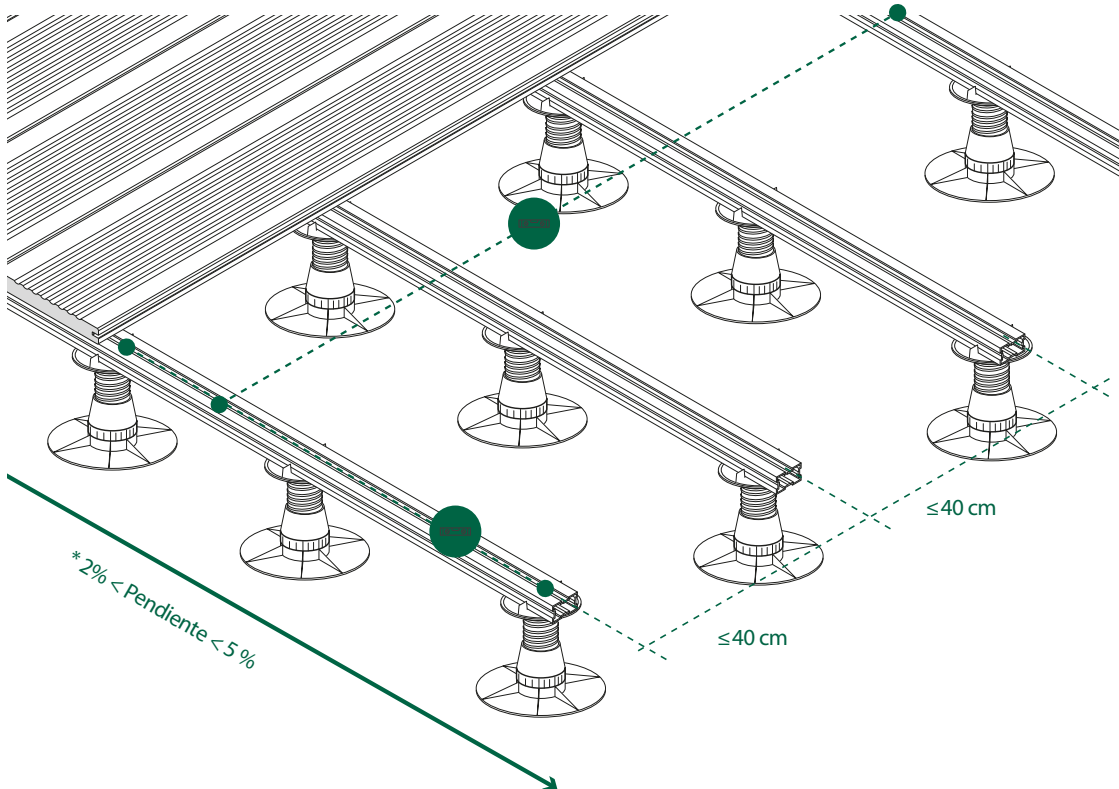
- Broca
- Broca Ø3
- Martelo
- Chave de fendas
- Nível
- Lápis



COLOCAÇÃO DAS RIPAS

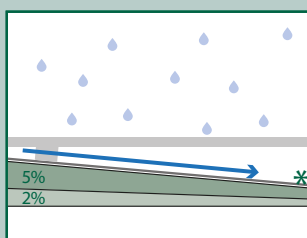
O deck deve ser sempre colocado sobre uma superfície dura, lisa e estável para evitar que as tábuas se deformem.

Estrutura estriada em alumínio



Altura do cavalete

Se a nossa instalação exigir que o deck seja colocado a uma altura específica, utilizaremos ripas para atingir essa altura. A separação entre as ripas deve ser de, no máximo, 40 cm de eixo a eixo para as paletes residenciais.

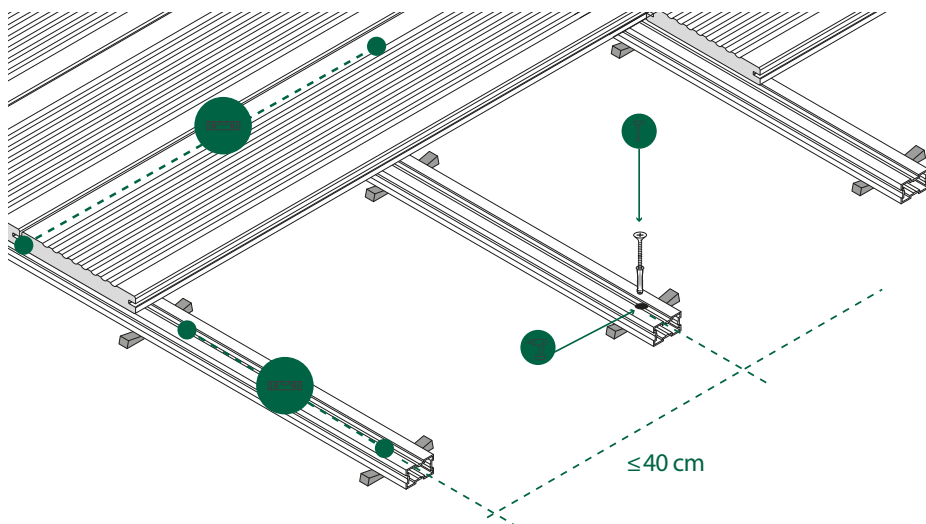


** Inclinação

Recomenda-se que o substrato tenha uma inclinação entre 2% e 5% para permitir o escoamento da água em direção aos pontos de drenagem. A faixa deve permitir sempre a livre circulação da água para evitar a sua acumulação.

* **Em caso de instalação** sobre uma laje de concreto, deve ser aplicada previamente uma camada de impermeabilização.

INSTALAÇÃO DE RIPAS



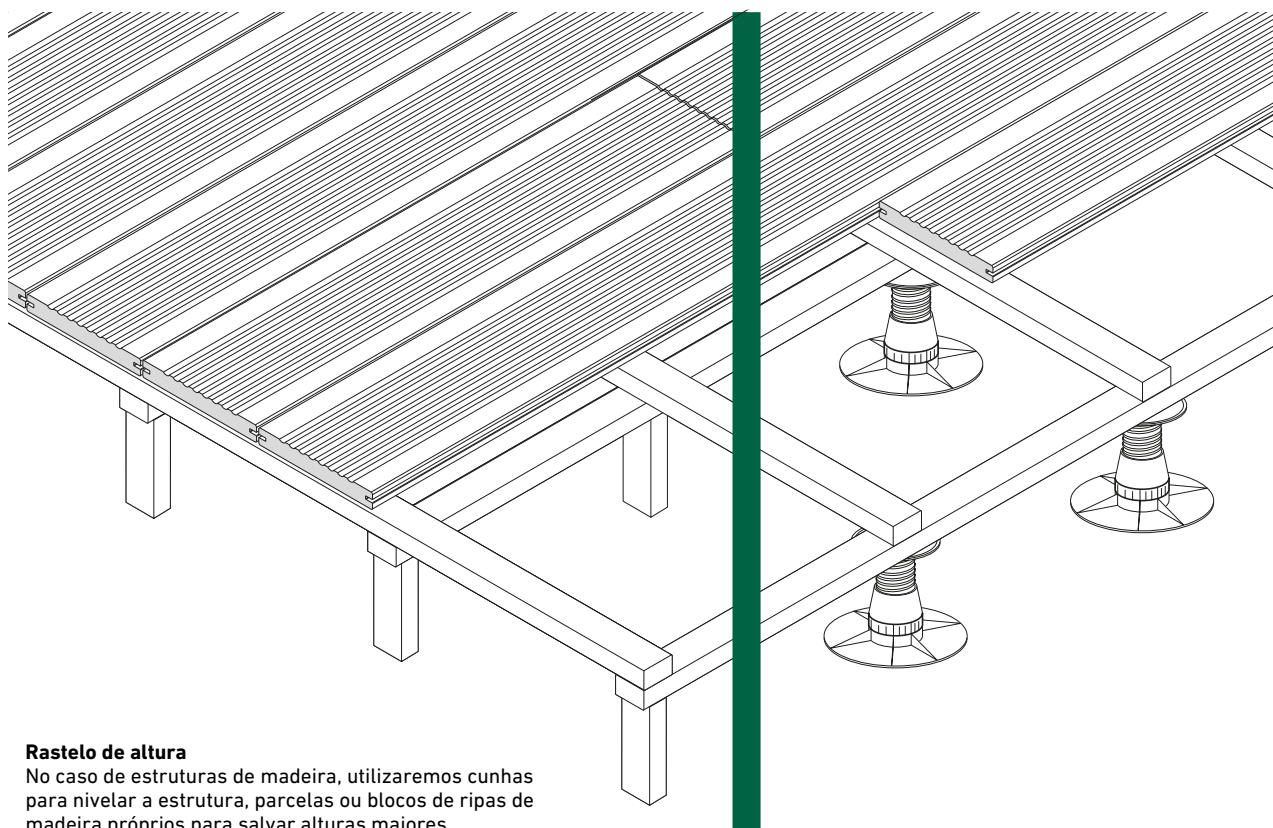
Estrutura composta sem Plot.

Para a sua fixação ao pavimento podemos furar a faixa e o betão, colocando um bloco de impacto para segurar ambos ou utilizar cola de poliuretano caso não seja possível furar o pavimento existente.

Altura do cavalete

Para colmatar a diferença mínima de 2% na altura, utilizaremos cunhas de plástico para nivelar a estrutura.

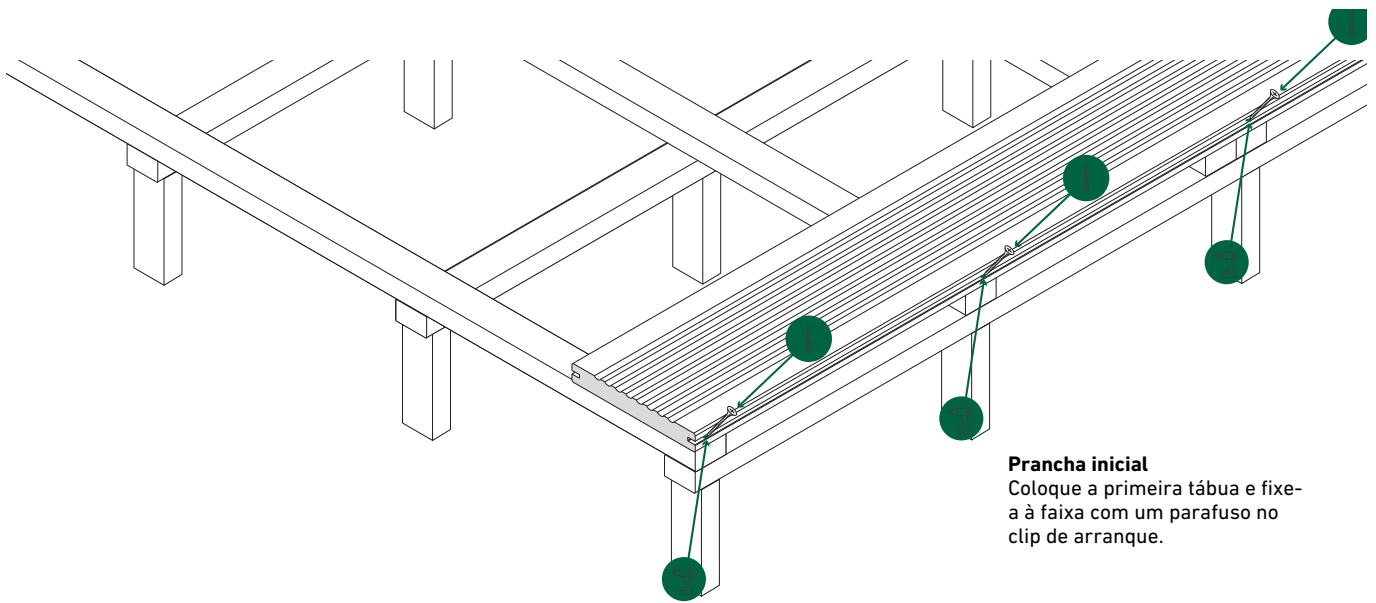
Estrutura de madeira Estrutura de madeira Estrutura de suporte de madeira Estrutura de suporte de madeira



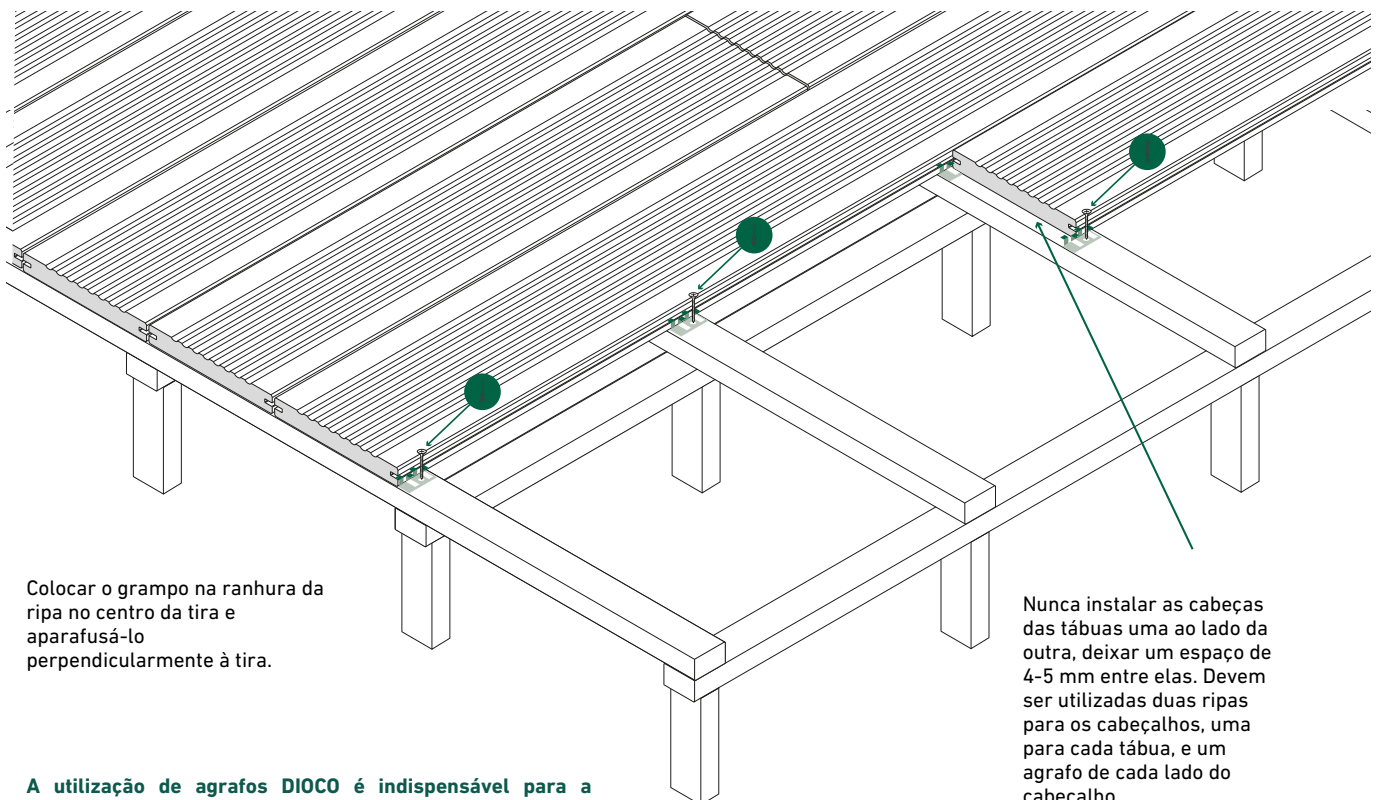
Rastelo de altura

No caso de estruturas de madeira, utilizaremos cunhas para nivelar a estrutura, parcelas ou blocos de ripas de madeira próprios para salvar alturas maiores.

INSTALAÇÃO DE PAVIMENTOS



Prancha inicial
Coloque a primeira tábua e fixe-a à faixa com um parafuso no clip de arranque.



Colocar o grampo na ranhura da ripa no centro da tira e aparafusá-lo perpendicularmente à tira.

Nunca instalar as cabeças das tábuas uma ao lado da outra, deixar um espaço de 4-5 mm entre elas. Devem ser utilizadas duas ripas para os cabeçalhos, uma para cada tábua, e um agrafó de cada lado do cabeçalho.

A utilização de agrafos DIOCO é indispensável para a instalação correta do deck. A utilização de qualquer outro tipo de agrafos anulará completamente a garantia.

Observação importante

- O deck exterior Dioco Bamboo é um produto natural, pelo que pode variar de cor, beta e aspeto. A cor pode mudar rapidamente para acinzentado em função do programa de manutenção seguido. Ocasionalmente, podem aparecer algumas manchas devido à exsudação ou sangramento da madeira.
- Podem aparecer fissuras na superfície e nas cabeças devido às diferentes características de secagem das cabeças. A superfície também se tornará áspera com o tempo. Este fenómeno é normal na maioria dos tipos de madeira e também se torna áspero com o tempo. Este fenómeno é normal na maioria dos tipos de madeira e deve ser reduzido neste produto devido ao seu processo de produção único de alta densidade. Estas fissuras podem ser reduzidas através da aplicação de uma aplicação criativa nas extremidades das tábuas, ver instalação.
-
- Os lados da superfície podem tornar-se ásperos devido à constante expansão e contração das tábuas devido a alterações no tempo seco e húmido. Este fenómeno é normal na maioria dos tipos de madeira.
- Pode haver alterações dimensionais ou de ajuste das tábuas após a instalação. Este fenómeno é normal para a maioria dos tipos de madeira.
- As aparas e a rugosidade podem ser removidas limpando a superfície com uma escova de carbono-silício e discos de máquina de lixar, a superfície tornar-se-á lisa e as aparas pequenas desaparecerão.
- Quando se utiliza a superfície lisa das ripas, pode ocorrer alguma deformação ou flexão do material. Este fenómeno é comum na madeira exposta e não pode ser reclamado. Quando se utiliza o lado liso da tábua, deve ter-se em conta que a deformação da superfície em resultado das alterações climáticas será significativamente mais visível em comparação com o lado ranhurado, esta deformação não é um defeito dos produtos, mas uma tração natural.